

### 絶対最大定格

(Ta = 25 )

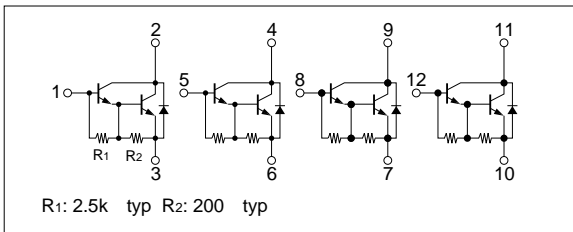
記号	定格	単位
V <sub>CB0</sub>	120	V
V <sub>CEO</sub>	120	V
V <sub>EB0</sub>	6	V
I <sub>c</sub>	5	A
I <sub>cP</sub>	8 (PW 1ms, Du 50%)	A
I <sub>B</sub>	0.5	A
P <sub>T</sub>	5 (Ta = 25 )	W
	25 (Tc = 25 )	
V <sub>ISO</sub>	1000 (Fin - リード端子間, AC)	V <sub>rms</sub>
T <sub>j</sub>	150	
T <sub>stg</sub>	- 40 ~ + 150	
j-c	5	/W

### 電気的特性

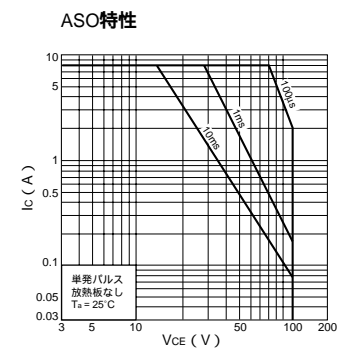
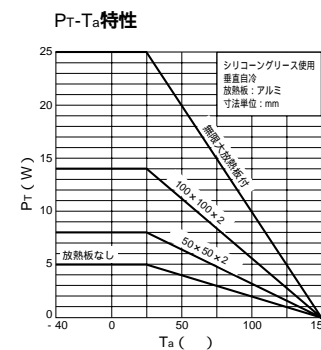
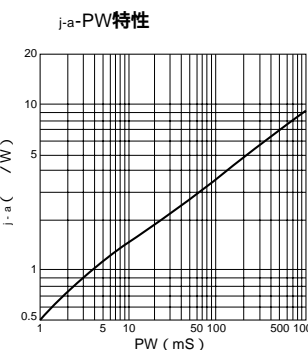
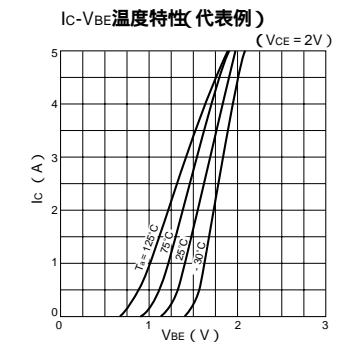
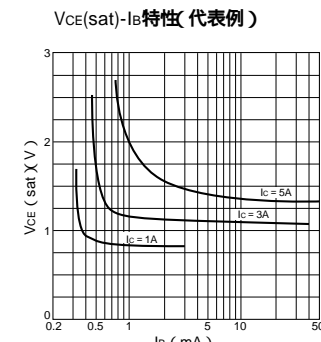
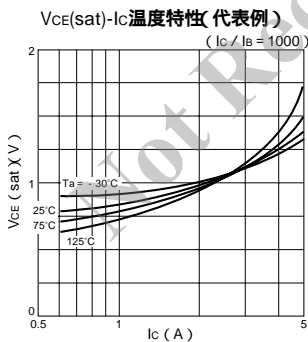
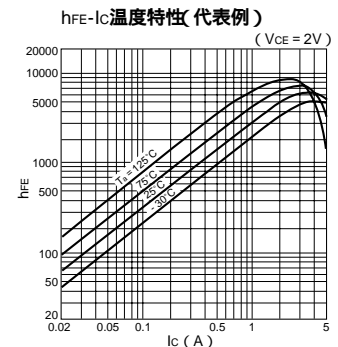
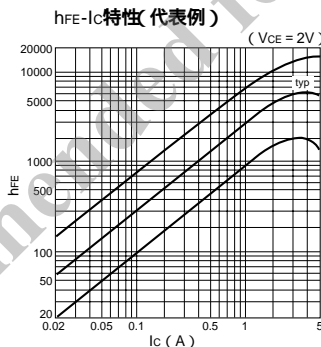
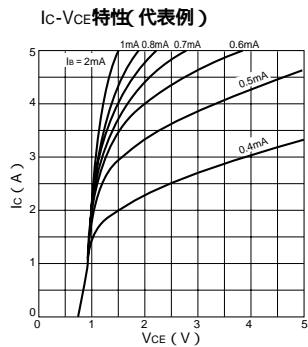
(Ta = 25 )

記号	規格値			単位	条件
	min	typ	max		
I <sub>cB0</sub>			10	μA	V <sub>CB</sub> = 120V
I <sub>EB0</sub>			10	mA	V <sub>EB</sub> = 6V
V <sub>CEO</sub>	120			V	I <sub>c</sub> = 25mA
h <sub>FE</sub>	2000	5000	15000		V <sub>CE</sub> = 2V, I <sub>c</sub> = 3A
V <sub>CE</sub> ( sat )		1.0	1.5	V	I <sub>c</sub> = 3A, I <sub>B</sub> = 3mA
V <sub>BE</sub> ( sat )		1.6	2.0	V	
t <sub>on</sub>		0.5		μs	V <sub>CC</sub> 30V, I <sub>c</sub> = 3A, I <sub>B1</sub> = - I <sub>B2</sub> = 3mA
t <sub>stg</sub>		5.5		μs	
t <sub>f</sub>		1.5		μs	

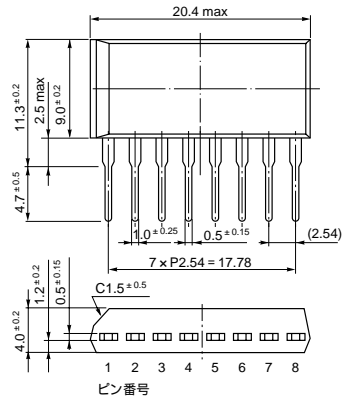
### 等価回路図



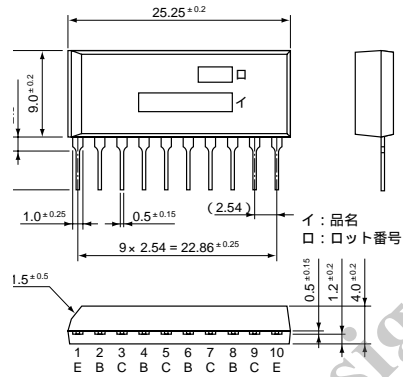
### 特性曲線



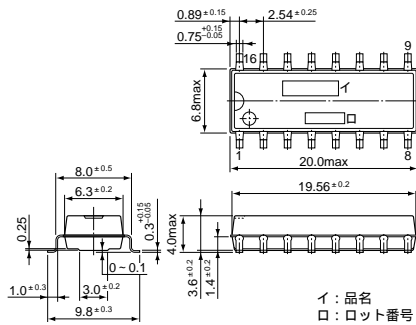
・ STA 8 pin (SIP8Pin)



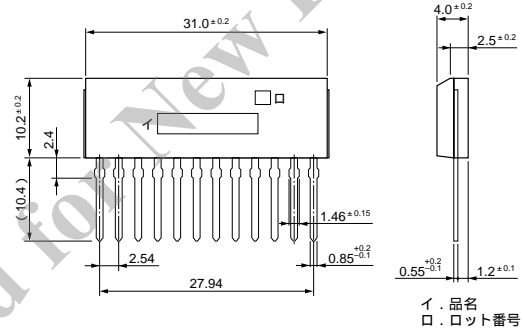
・ STA 10 pin (SIP10Pin)



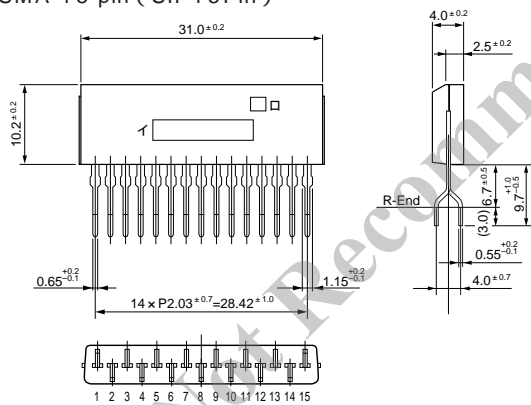
・ SD 16 pin (SMD16Pin)



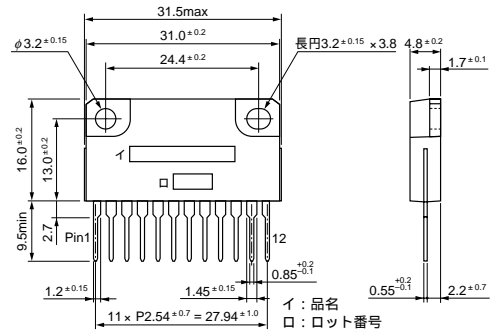
・ SMA 12 pin (SIP12Pin)



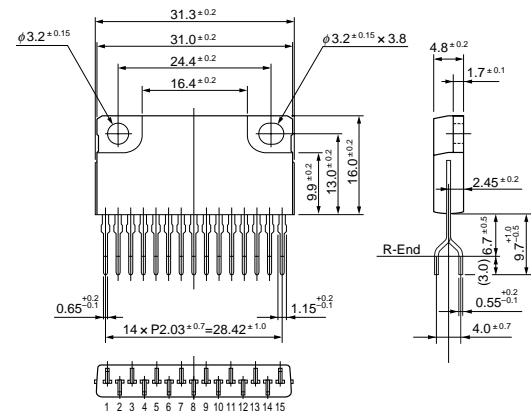
・ SMA 15 pin (SIP15Pin)



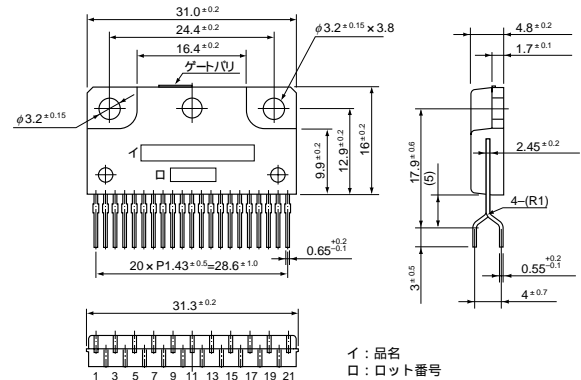
・ SLA 12 pin (SIP12Pin フィン付)



・ SLA 15 pin (SIP15Pin フィン付)



・ SLA 21 pin (SIP21Pin フィン付)



(単位: mm)