

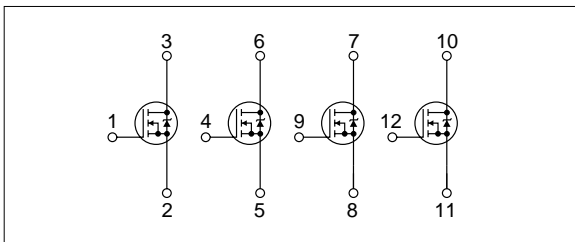
絶対最大定格

(Ta = 25)

記号	定格	単位
V _{DSS}	100	V
V _{GSS}	± 20	V
I _D	± 10	A
I _D (pulse)	± 40 (PW 1ms)	A
EAS	200	mJ
P _T	5 (Ta = 25 , 全回路動作, No Fin)	W
	40 (Tc = 25 , 全回路動作, Fin)	W
j-a	25 (接合 - 外気間, Ta = 25 , 全回路動作)	/W
j-c	3.13 (接合 - ケース間, Tc = 25 , 全回路動作)	/W
V _{ISO}	1000 (Fin - リード端子間, AC)	V _{rms}
T _{ch}	150	
T _{stg}	- 40 ~ + 150	

: V_{DD} = 25V, L = 3mH, I_D = 10A, unclamped, R_G = 50 , P15図E参照

等価回路図



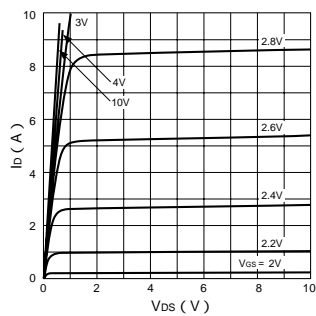
電気的特性

(Ta = 25)

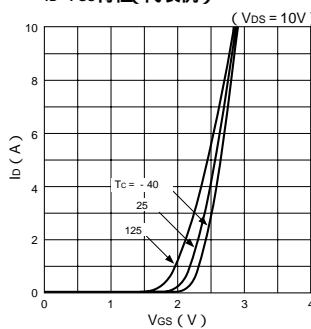
記号	規格値			単位	条件
	min	typ	max		
V _{(BR)DSS}	100			V	I _D = 100 μA, V _{GS} = 0V
I _{GSS}			± 100	nA	V _{GS} = ± 20V
I _{DSS}			100	μA	V _{DS} = 100V, V _{GS} = 0V
V _{TH}	1.0		2.0	V	V _{BS} = 10V, I _D = 250 μA
R _{ex(yfs)}	8	13		S	V _{DS} = 10V, I _D = 5A
R _{DSON}		60	80	m	V _{GS} = 10V, I _D = 5A
		75	95	m	V _{GS} = 4V, I _D = 5A
C _{iss}		1630		pF	V _{BS} = 10V, f = 1.0MHz, V _{GS} = 0V
C _{oss}		480		pF	
t _{d(on)}		30		ns	I _D = 5A, V _{DD} = 50V, R _L = 10 , V _{GS} = 5V, P16図3参照
t _r		45		ns	
t _{d(off)}		100		ns	
t _f		40		ns	
V _{SD}		1.1	1.5	V	I _{SD} = 10A, V _{GS} = 0V
t _{rr}		300		ns	I _{SD} = ± 100mA

特性曲線

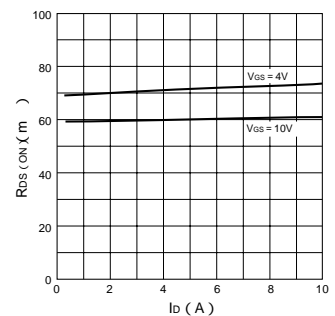
I_D-V_{DS}特性(代表例)



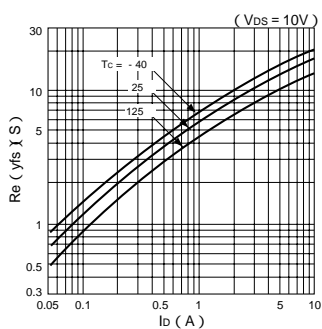
I_D-V_{GS}特性(代表例)



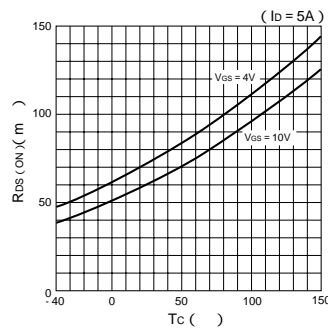
R_{DSON}-I_D特性(代表例)



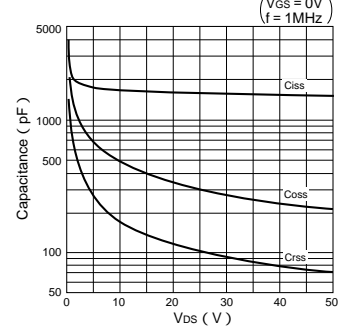
R_{ex(yfs)}-I_D特性(代表例)



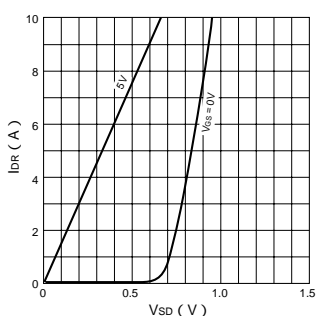
R_{DSON}-T_c特性(代表例)



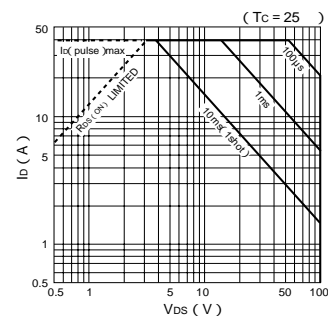
Capacitance-V_{DS}特性(代表例)



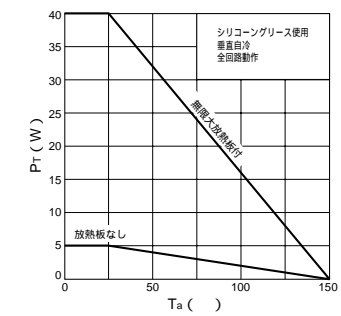
I_{DR}-V_{SD}特性(代表例)



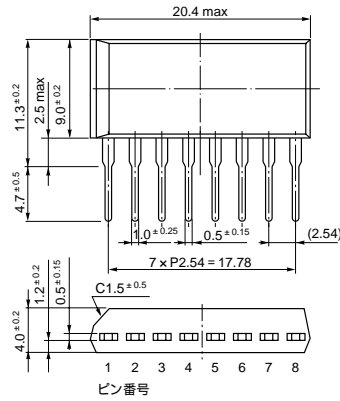
ASO曲線



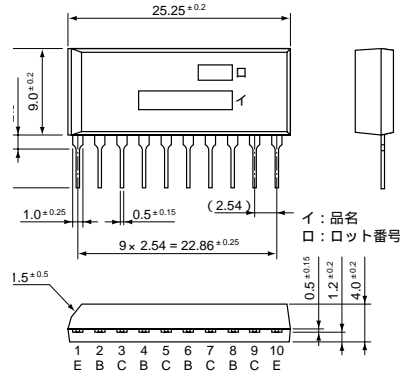
P_T-T_a特性



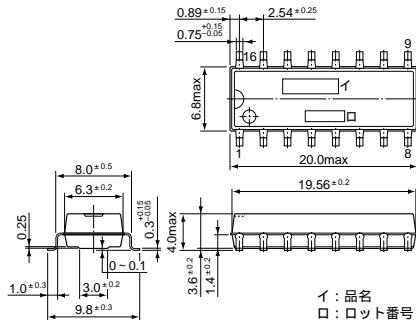
・ STA 8 pin (SIP8Pin)



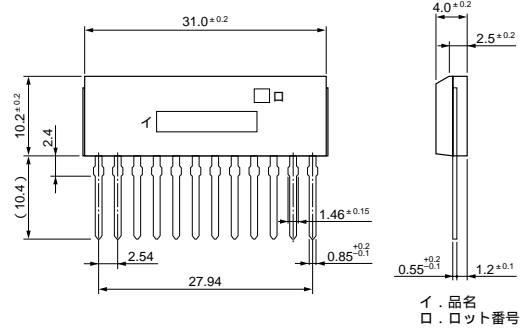
・ STA 10 pin (SIP10Pin)



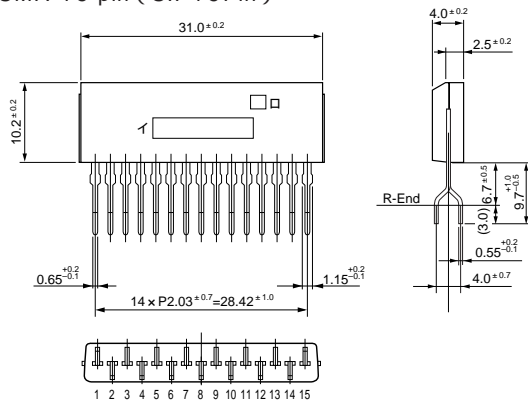
・ SD 16 pin (SMD16Pin)



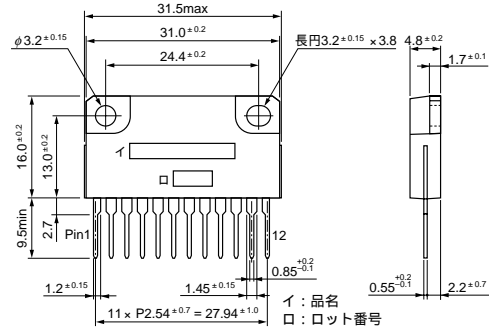
・ SMA 12 pin (SIP12Pin)



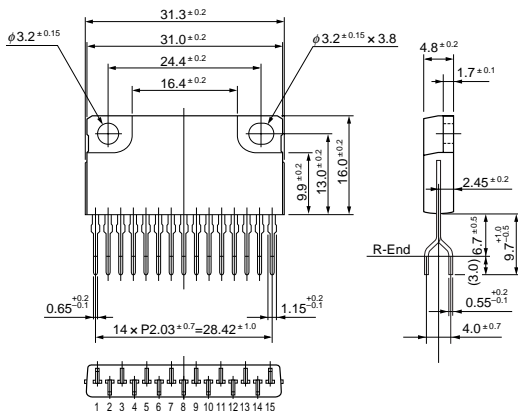
・ SMA 15 pin (SIP15Pin)



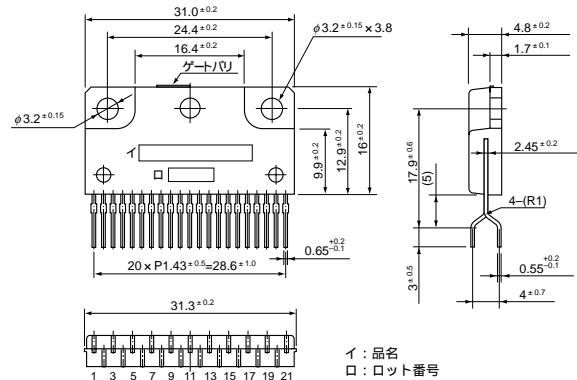
・ SLA 12 pin (SIP12Pin フィン付)



・ SLA 15 pin (SIP15Pin フィン付)



・ SLA 21 pin (SIP21Pin フィン付)



(単位: mm)