

絶対最大定格

(Ta = 25)

記号	定格	単位
V _{DSS}	200	V
V _{GSS}	± 20	V
I _D	± 10	A
I _{D(pulse)}	± 40 (PW 1ms, Du 1%)	A
EAS	120	mJ
P _T	5 (Ta = 25 , 全回路動作, No Fin)	W
	40 (Tc = 25 , 全回路動作, Fin)	W
j-a	25 (接合 - 外気間, Ta = 25 , 全回路動作)	/W
j-c	3.13 (接合 - ケース間, Tc = 25 , 全回路動作)	/W
V _{ISO}	1000 (Fin - リード端子間, AC)	V _{rms}
T _{ch}	150	
T _{stg}	- 40 ~ + 150	

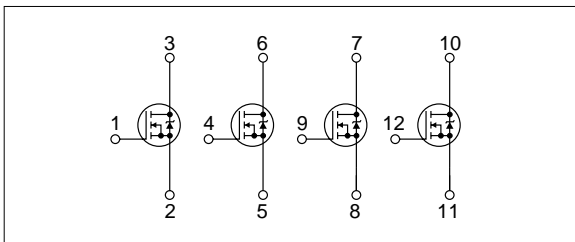
: V_{DD} = 25V, L = 2.1mH, I_D = 10A, unclamped, R_G = 50 , P15図E参照

電気的特性

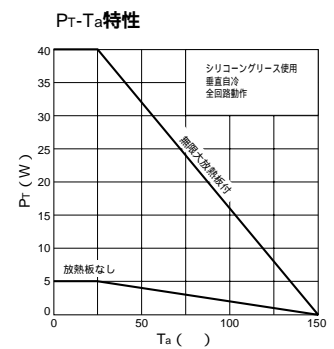
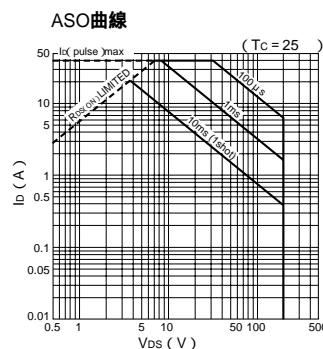
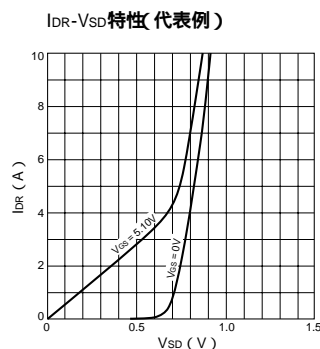
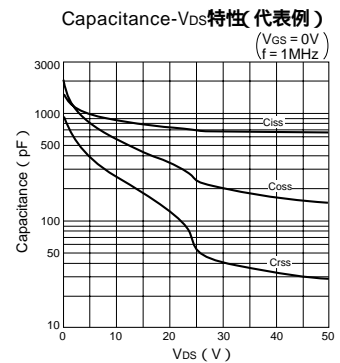
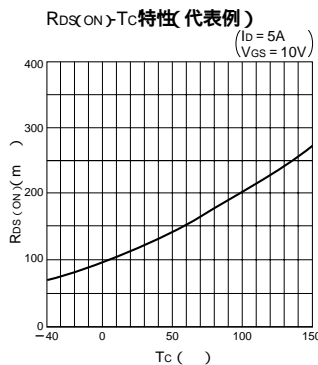
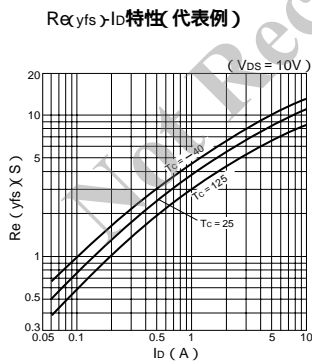
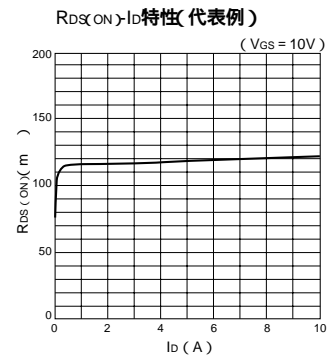
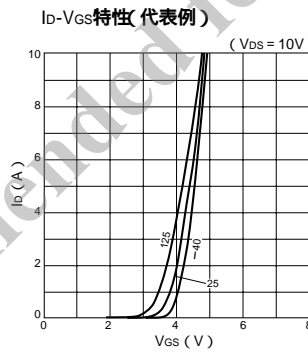
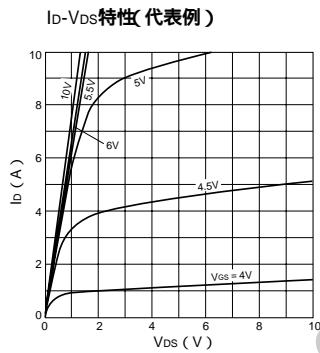
(Ta = 25)

記号	規格値			単位	条件
	min	typ	max		
V _{(BR)DSS}	200			V	I _D = 100 μA, V _{GS} = 0V
I _{GSS}			± 100	nA	V _{GS} = ± 20V
I _{DSS}			100	μA	V _{DS} = 200V, V _{GS} = 0V
V _{TH}	2.0		4.0	V	V _{DS} = 10V, I _D = 1mA
R _{e(yfs)}	5.0	8.5		S	V _{DS} = 10V, I _D = 5A
R _{D(on)}		130	175	m	V _{GS} = 10V, I _D = 5A
C _{iss}		850		pF	V _{DS} = 10V, f = 1.0MHz, V _{GS} = 0V
C _{oss}		550		pF	
t _{d(on)}		20		ns	I _D = 5A, V _{DD} = 100V, R _L = 20 , V _{GS} = 10V, P16図3参照
t _r		25		ns	
t _{d(off)}		70		ns	
t _f		70		ns	
V _{SD}	1.0	1.5		V	
t _{rr}		500		ns	I _{SD} = ± 100mA

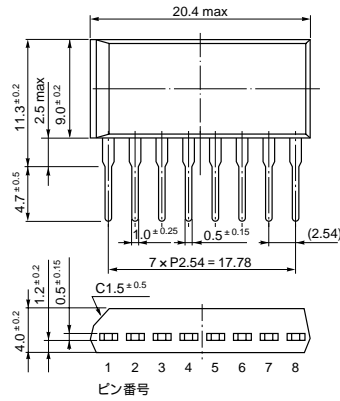
等価回路図



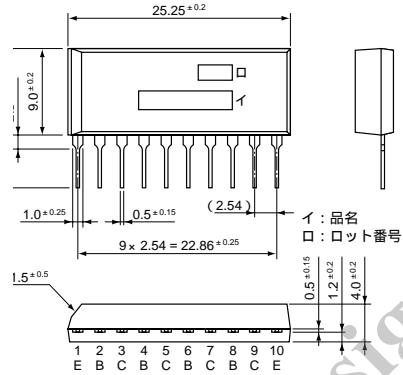
特性曲線



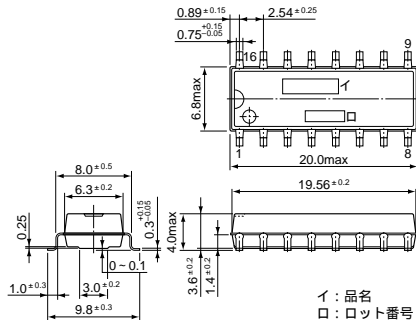
・ STA 8 pin (SIP8Pin)



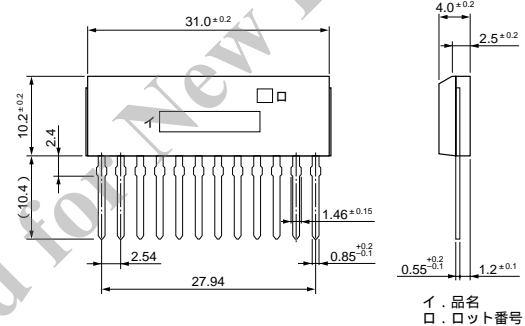
・ STA 10 pin (SIP10Pin)



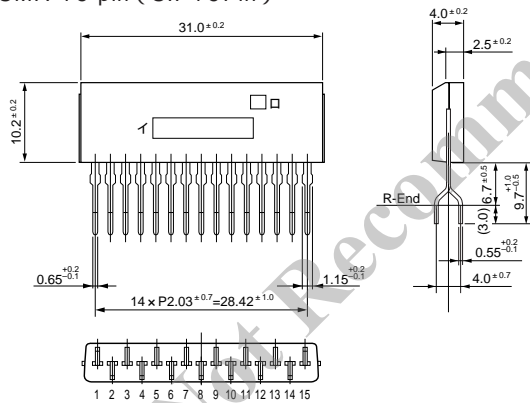
・ SD 16 pin (SMD16Pin)



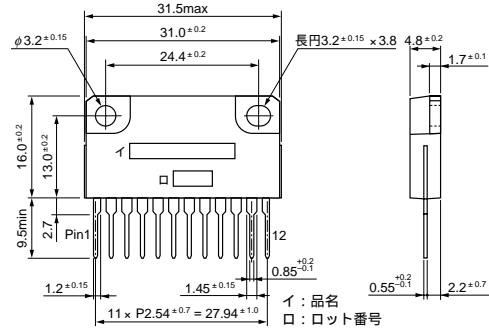
・ SMA 12 pin (SIP12Pin)



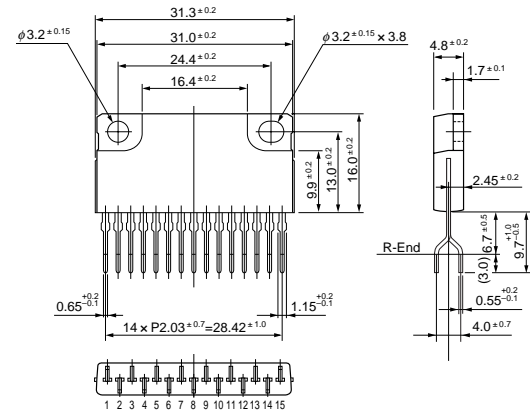
・ SMA 15 pin (SIP15Pin)



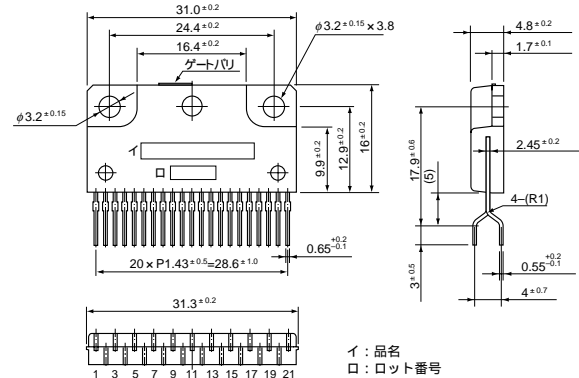
・ SLA 12 pin (SIP12Pin フィン付)



・ SLA 15 pin (SIP15Pin フィン付)



・ SLA 21 pin (SIP21Pin フィン付)



(単位: mm)