

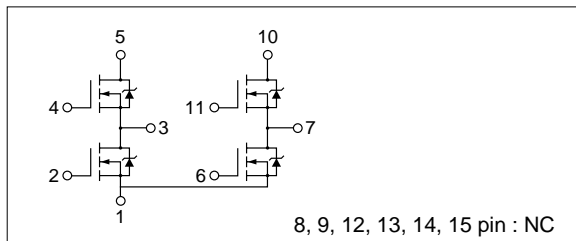
絶対最大定格

(Ta = 25)

記号	定格	単位
V _{DSS}	60	V
V _{GSS}	±20	V
I _D	7	A
I _D (pulse)	15 (PW 100 μs, Du 1%)	A
E _{AS}	60	mJ
I _{AS}	7	A
P _T	4.8 (Ta = 25, 全回路動作, No Fin)	W
	35 (Tc = 25, 全回路動作, Fin)	
j-a	26 (接合 - 外気間, Ta = 25, 全回路動作)	/W
j-c	3.57 (接合 - ケース間, Tc = 25, 全回路動作)	/W
V _{ISO}	1000 (Fin - リード端子間, AC)	V _{rms}
T _{ch}	150	
T _{stg}	-40 ~ +150	

: V_{DD} = 20V, L = 20mH, I_D = 2A, unclamped, R_G = 50 , P15図E参照

等価回路図

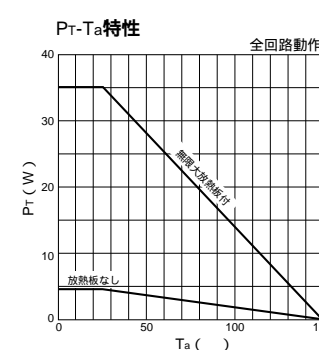
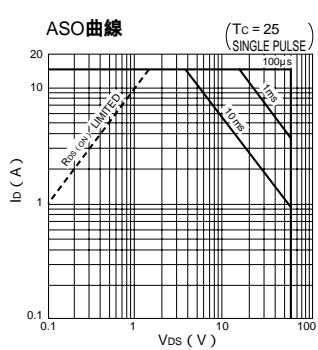
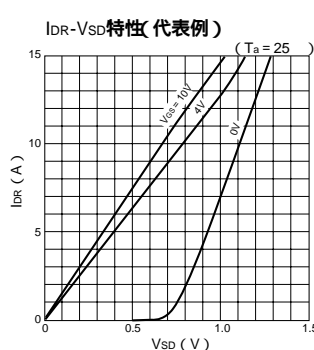
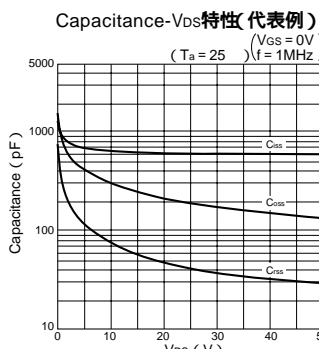
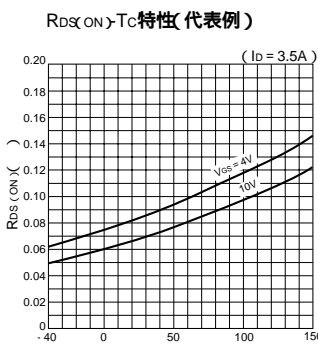
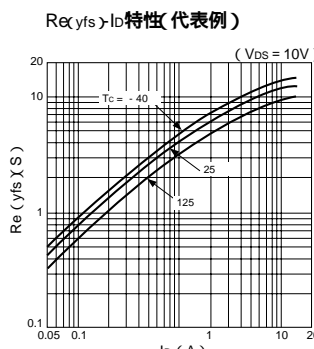
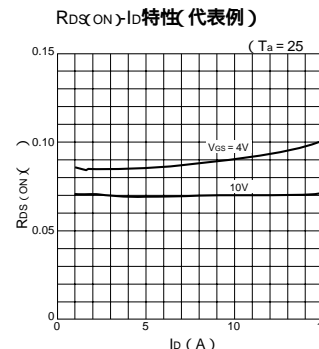
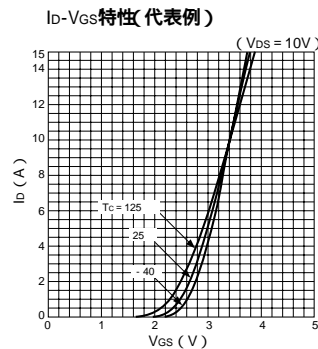
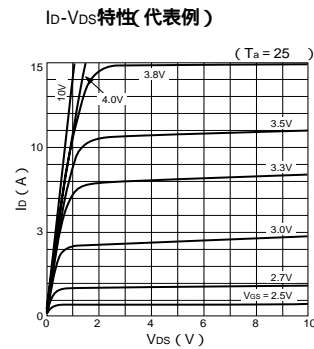


電気的特性

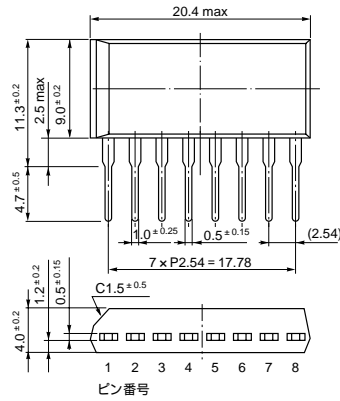
(Ta = 25)

記号	規格値			単位	条件
	min	typ	max		
V _{(BR)DSS}	60			V	I _D = 100 μA, V _{GS} = 0V
I _{GSS}			±100	nA	V _{GS} = ±20V
I _{DSS}			100	μA	V _{DS} = 60V, V _{GS} = 0V
V _{TH}	1.0	2.0		V	V _{DS} = 10V, I _D = 250 μA
R _{ex (ys)}	6			S	V _{DS} = 10V, I _D = 3.5A
R _{D(on)}			0.1		V _{GS} = 10V, I _D = 3.5A
C _{iss}		660		pF	V _{DS} = 10V, f = 1.0MHz, V _{GS} = 0V
C _{oss}		310		pF	
C _{rss}		75		pF	
t _{d(on)}		30		ns	I _D = 3.5A, V _{DD} = 20V, R _L = 5.7 , V _{GS} = 5V, P16図3参照
t _r		90		ns	
t _{d(off)}		140		ns	
t _f		65		ns	
V _{SD}		1.1		V	I _{SD} = 7A, V _{GS} = 0V
t _{rr}		80		ns	I _{SD} = 3.5A, di/dt = 100A/μA

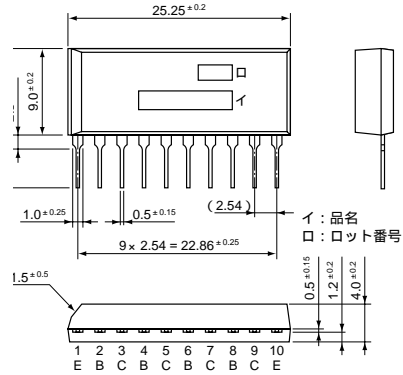
特性曲線



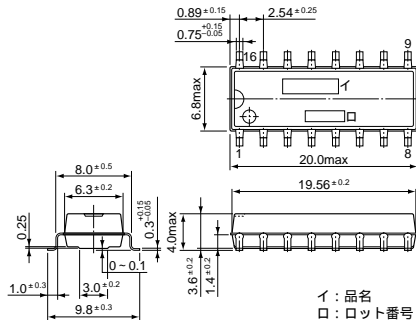
・ STA 8 pin (SIP8Pin)



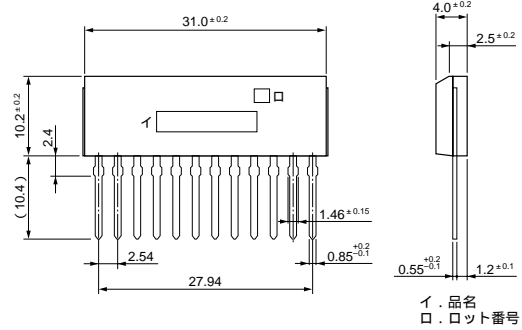
・ STA 10 pin (SIP10Pin)



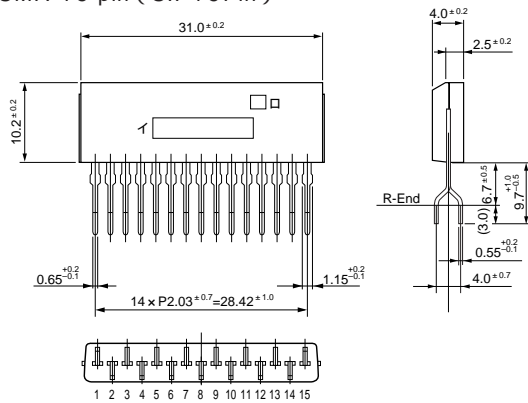
・ SD 16 pin (SMD16Pin)



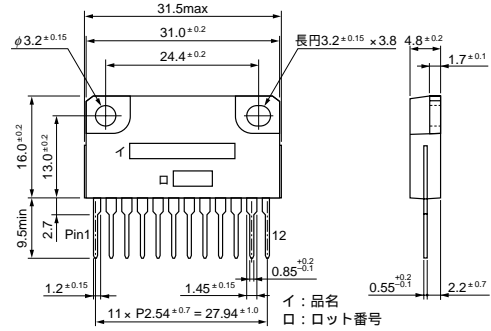
・ SMA 12 pin (SIP12Pin)



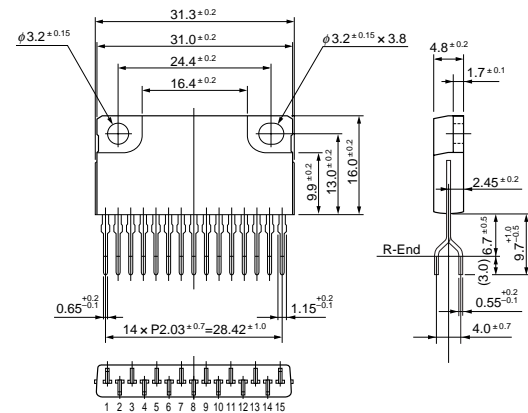
・ SMA 15 pin (SIP15Pin)



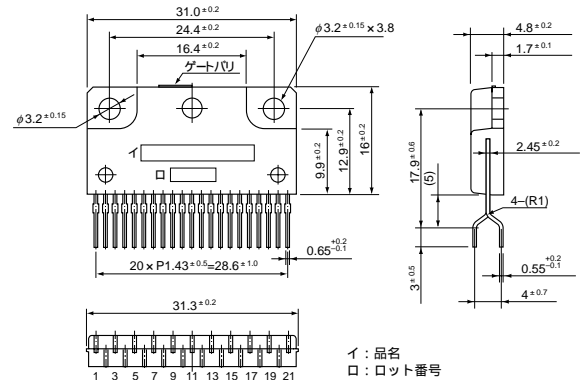
・ SLA 12 pin (SIP12Pin フィン付)



・ SLA 15 pin (SIP15Pin フィン付)



・ SLA 21 pin (SIP21Pin フィン付)



(単位: mm)