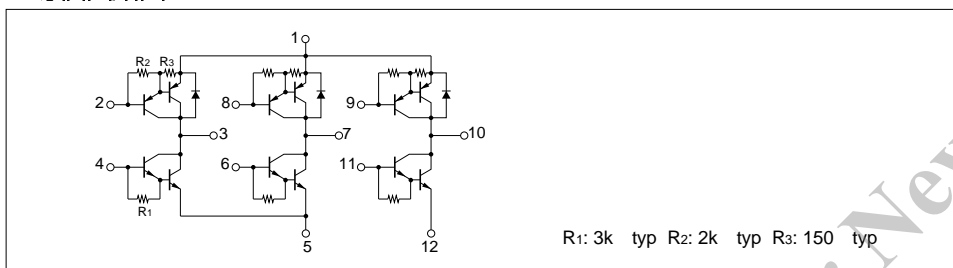


絶対最大定格

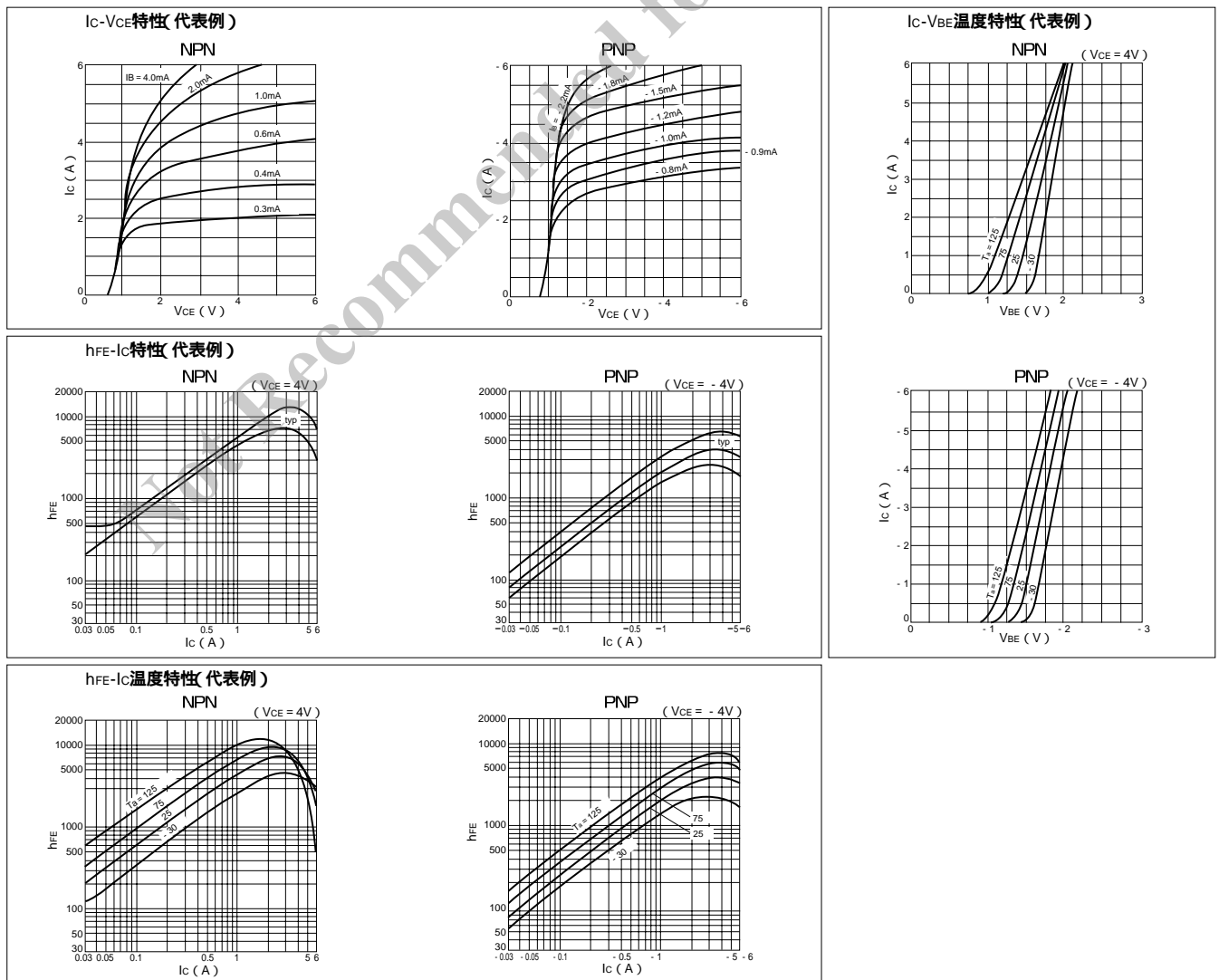
(Ta = 25)

記号	定 格		単 位
	NPN	PNP	
V _{CB0}	60	- 60	V
V _{CE0}	60	- 60	V
V _{EBO}	6	- 6	V
I _c	4	- 4	A
I _B	0.5	- 0.5	A
P _T	5 (Ta = 25)		W
	25 (Tc = 25)		
V _{ISO}	1000 (Fin - リード端子間, AC)		V _{rms}
T _j	150		
T _{stg}	- 40 ~ + 150		
j-c	5		/W

■等価回路図



■特性曲線

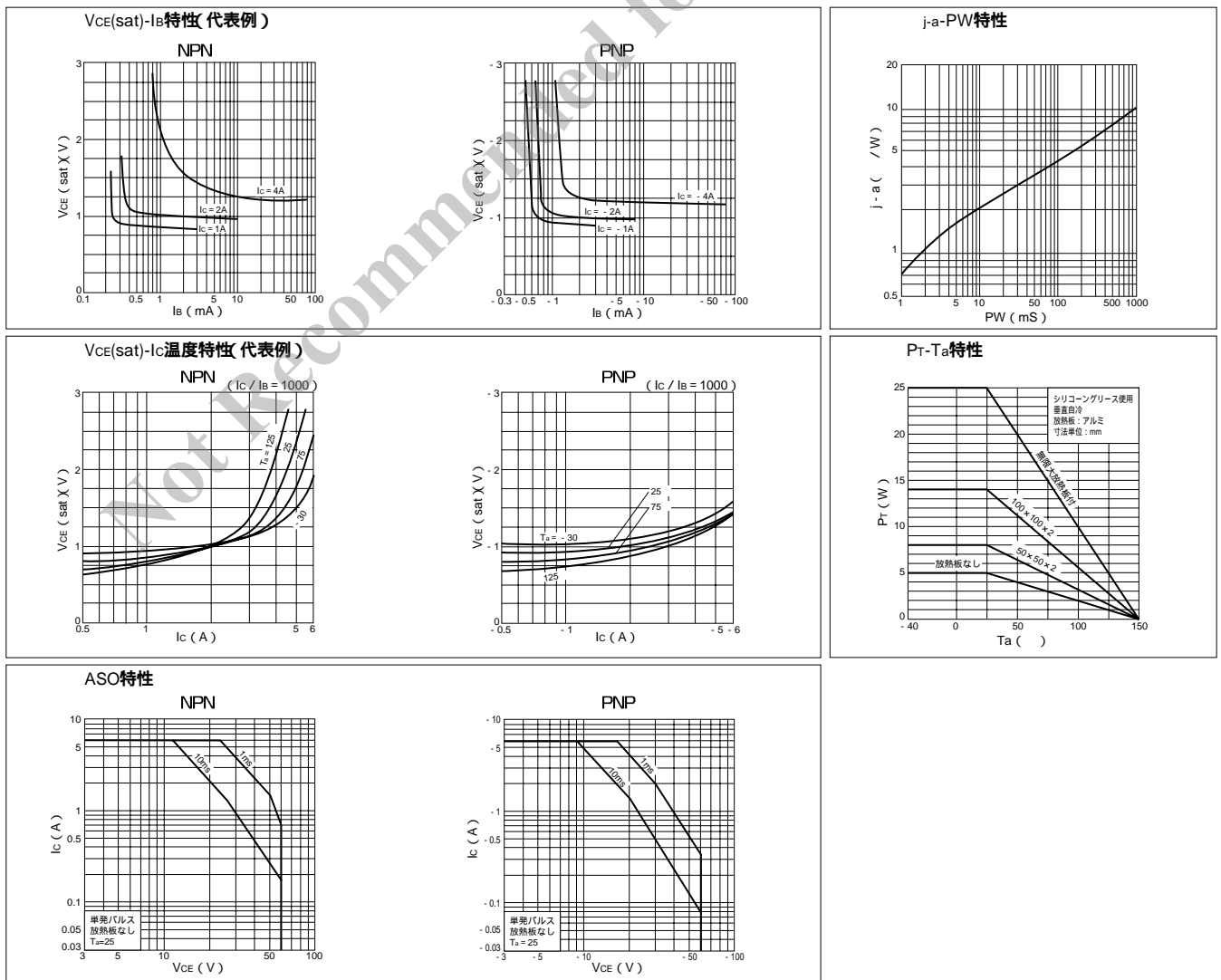


電気的特性

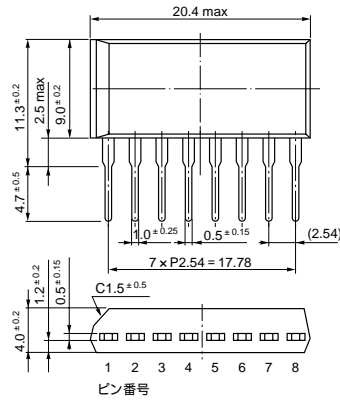
($T_a = 25$)

記号	NPN					PNP				
	規格値			単位	条件	規格値			単位	条件
	min	typ	max			min	typ	max		
I_{CBO}			10	μA	$V_{CB} = 60V$			- 10	μA	$V_{CB} = - 60V$
I_{EBO}			10	μA	$V_{EB} = 6V$			- 10	mA	$V_{EB} = - 6V$
V_{CEO}	60			V	$I_C = 10mA$	- 60			V	$I_C = - 10mA$
hFE	2000				$V_{CE} = 4V, I_C = 3A$	2000				$V_{CE} = - 4V, I_C = - 3A$
$V_{CE(sat)}$			1.5	V	$I_C = 3A, I_B = 6mA$			- 1.5	V	$I_C = - 3A, I_B = - 6mA$

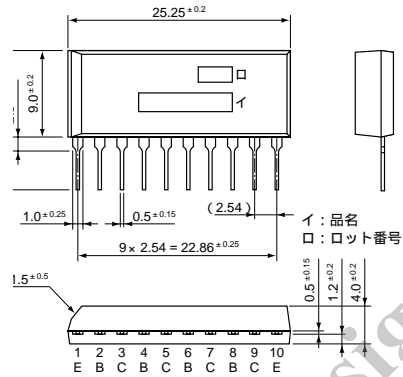
特性曲線



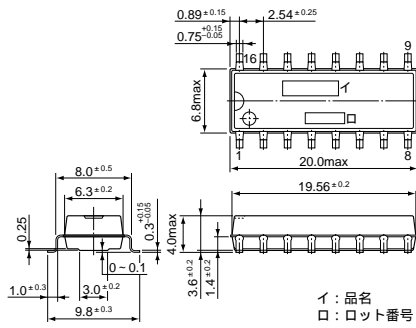
・ STA 8 pin (SIP8Pin)



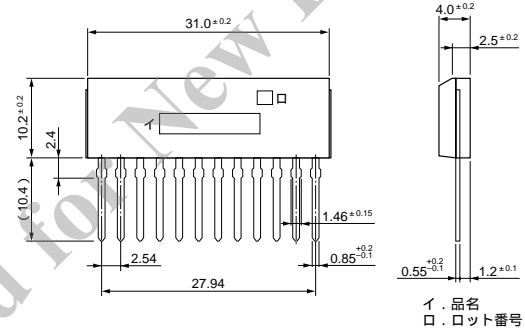
・ STA 10 pin (SIP10Pin)



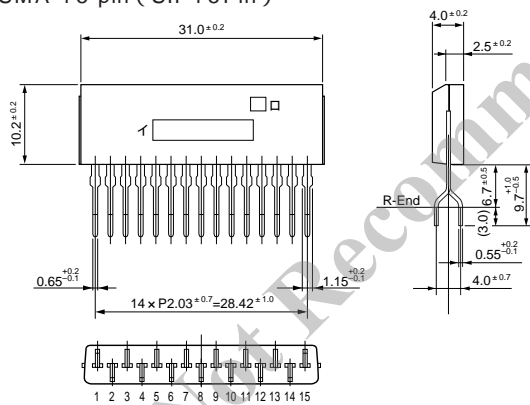
・ SD 16 pin (SMD16Pin)



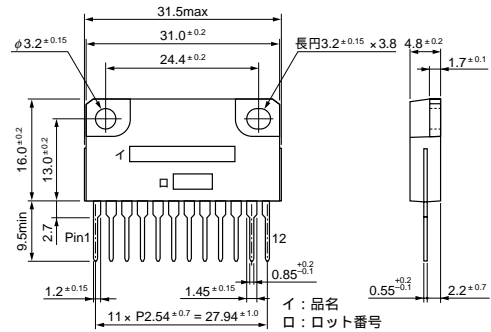
・ SMA 12 pin (SIP12Pin)



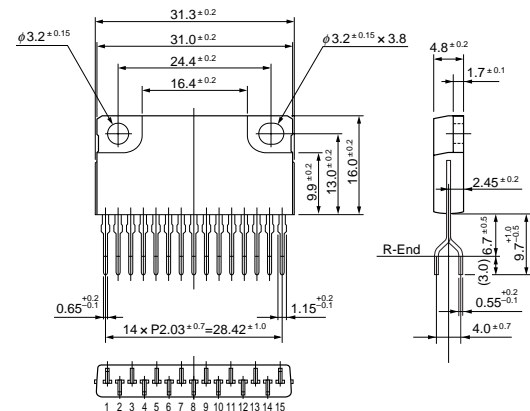
・ SMA 15 pin (SIP15Pin)



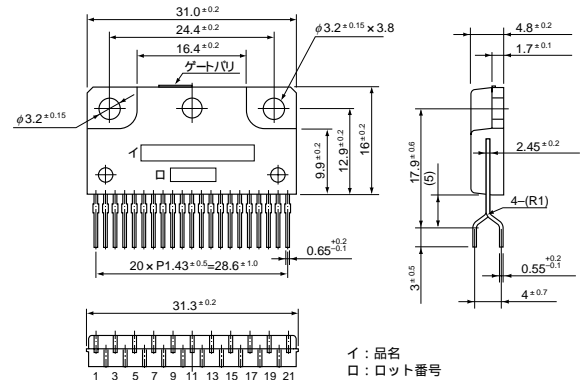
・ SLA 12 pin (SIP12Pin フィン付)



・ SLA 15 pin (SIP15Pin フィン付)



・ SLA 21 pin (SIP21Pin フィン付)



(単位: mm)