

## SLA7029M/SMA7022MU/SMA7029M

## 2相励磁

## ■絶対最大定格

(T<sub>a</sub>=25°C)

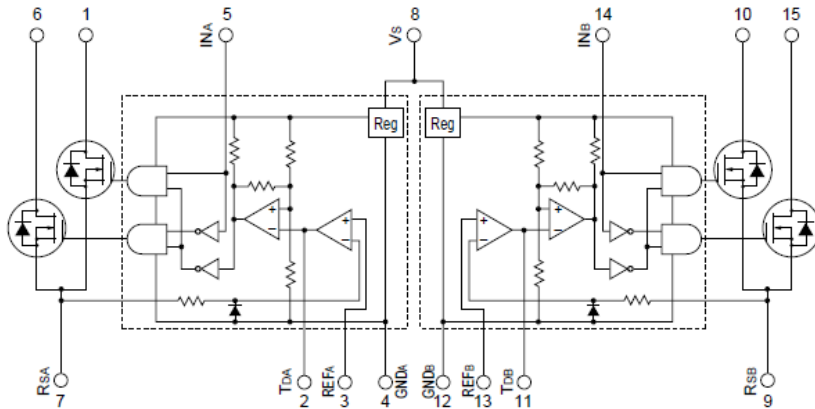
項目	記号	定格値			単位
		SLA7029M	SMA7022MU	SMA7029M	
モータ電源電圧	V <sub>CC</sub>	46			V
FET出力耐圧	V <sub>DSS</sub>	100			V
コントロール電源電圧	V <sub>S</sub>	46			V
TTL入力電圧	V <sub>IN</sub>	7			V
基準電圧	V <sub>REF</sub>	2			V
出力電流	I <sub>O</sub>	1.5	1	1.5	A
許容損失	P <sub>D1</sub>	4.5 (Without Heatsink)		4.0 (Without Heatsink)	W
	P <sub>D2</sub>	35 (T <sub>C</sub> =25°C)		28 (T <sub>C</sub> =25°C)	W
チャネル部温度	T <sub>CH</sub>	+150			°C
保存温度	T <sub>STG</sub>	-40~+150			°C

## ■電気的特性

(T<sub>a</sub>=25°C)

項目	記号	定格値									単位
		SLA7029M			SMA7022MU			SMA7029M			
		min.	typ.	max.	min.	typ.	max.	min.	typ.	max.	
コントロール電源電流	I <sub>S</sub>		10	15		10	15		10	15	mA
	条件	V <sub>S</sub> =44V			V <sub>S</sub> =44V			V <sub>S</sub> =44V			
コントロール電源電圧	V <sub>S</sub>	10	24	44	10	24	44	10	24	44	V
FET出力耐圧	V <sub>DSS</sub>	100			100			100			V
	条件	V <sub>S</sub> =44V、I <sub>DSS</sub> =250 μA			V <sub>S</sub> =44V、I <sub>DSS</sub> =250 μA			V <sub>S</sub> =44V、I <sub>DSS</sub> =250 μA			
FET ON電圧	V <sub>DS</sub>	0.6			0.85			0.6			V
	条件	I <sub>D</sub> =1A、V <sub>S</sub> =14V			I <sub>D</sub> =1A、V <sub>S</sub> =14V			I <sub>D</sub> =1A、V <sub>S</sub> =14V			
FETドレインリーク電流	I <sub>DSS</sub>	4			4			4			mA
	条件	V <sub>DSS</sub> =100V、V <sub>S</sub> =44V			V <sub>DSS</sub> =100V、V <sub>S</sub> =44V			V <sub>DSS</sub> =100V、V <sub>S</sub> =44V			
FETダイオード順電圧	V <sub>SD</sub>	1.1			1.2			1.1			V
	条件	I <sub>D</sub> =1A			I <sub>D</sub> =1A			I <sub>D</sub> =1A			
TTL入力電流	I <sub>IH</sub>	40			40			40			μA
	条件	V <sub>IH</sub> =2.4V、V <sub>S</sub> =44V			V <sub>IH</sub> =2.4V、V <sub>S</sub> =44V			V <sub>IH</sub> =2.4V、V <sub>S</sub> =44V			
	I <sub>IL</sub>	-0.8			-0.8			-0.8			mA
	条件	V <sub>IL</sub> =0.4V、V <sub>S</sub> =44V			V <sub>IL</sub> =0.4V、V <sub>S</sub> =44V			V <sub>IL</sub> =0.4V、V <sub>S</sub> =44V			
TTL入力電圧 (Active H)	V <sub>IH</sub>	2			2			2			V
	条件	I <sub>D</sub> =1A			I <sub>D</sub> =1A			I <sub>D</sub> =1A			
	V <sub>IL</sub>	0.8			0.8			0.8			
	条件	V <sub>DSS</sub> =100V			V <sub>DSS</sub> =100V			V <sub>DSS</sub> =100V			
A C 特性 スイッチングタイム	T <sub>r</sub>	0.5			0.5			0.5			μs
	条件	V <sub>S</sub> =24V、I <sub>D</sub> =1A			V <sub>S</sub> =24V、I <sub>D</sub> =0.8A			V <sub>S</sub> =24V、I <sub>D</sub> =1A			
	T <sub>stg</sub>	0.7			0.7			0.7			
	条件	V <sub>S</sub> =24V、I <sub>D</sub> =1A			V <sub>S</sub> =24V、I <sub>D</sub> =0.8A			V <sub>S</sub> =24V、I <sub>D</sub> =1A			
T <sub>r</sub>	T <sub>r</sub>	0.1			0.1			0.1			μs
	条件	V <sub>S</sub> =24V、I <sub>D</sub> =1A			V <sub>S</sub> =24V、I <sub>D</sub> =0.8A			V <sub>S</sub> =24V、I <sub>D</sub> =1A			

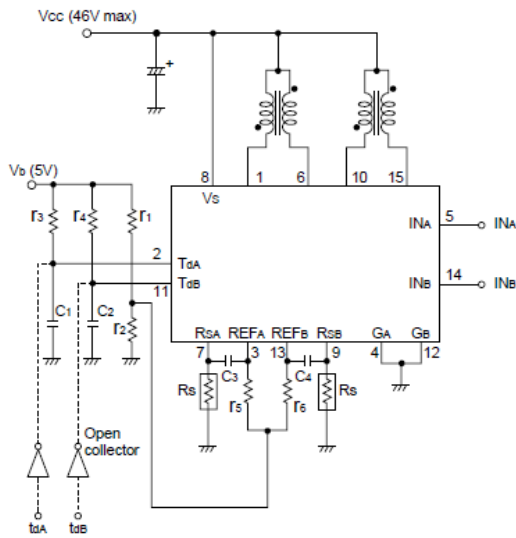
## 内部ブロック図



1, 6, 10, 15pin  
端子名称

	励磁入力信号	
	Active H	Active L
1pin	OUT A	OUT A
6pin	OUT A	OUT A
10pin	OUT B	OUT B
15pin	OUT B	OUT B

## 標準外付け回路図 (推奨定数)



励磁信号タイムチャート  
2相励磁

clock	0	1	2	3	0	1
IN <sub>A</sub>	H	H	L	L	H	H
IN <sub>B</sub>	L	H	H	L	L	H

1-2相励磁

clock	0	1	2	3	4	5	6	7	0	1	2	3
IN <sub>A</sub>	H	H	H	H	L	L	L	L	H	H	H	H
td <sub>A</sub>	L	L	L	H	L	L	L	H	L	L	L	H
IN <sub>B</sub>	L	L	H	H	H	H	L	L	L	L	H	H
td <sub>B</sub>	L	H	L	L	L	H	L	L	L	H	L	L

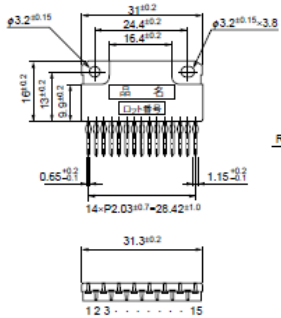
●td<sub>A</sub>、td<sub>B</sub>はインバータ前段の信号

- r<sub>1</sub> : 510Ω
- r<sub>2</sub> : 100Ω(VR)
- r<sub>3</sub> : 47kΩ
- r<sub>4</sub> : 47kΩ
- r<sub>5</sub> : 2.4kΩ
- r<sub>6</sub> : 2.4kΩ
- C<sub>1</sub> : 330~500pF
- C<sub>2</sub> : 330~500pF
- C<sub>3</sub> : 2200pF
- C<sub>4</sub> : 2200pF
- R<sub>S</sub> : 1Ω typ(7029M)  
(1~2W)

## 外形図

(単位:mm)

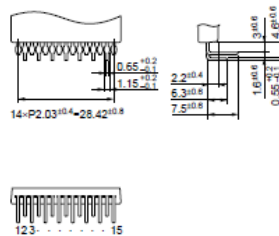
SLA7029M



フォーミング番号 No.853

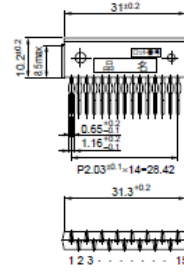
製品質量 : 約6g

エポキシ樹脂使用

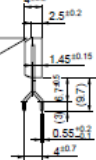


フォーミング番号 No.855

SMA7022MU/SMA7029MA



フォーミング番号 No.1054



フォーミング番号 No.1055



製品質量 : 約4g

エポキシ樹脂使用