

### 絶対最大定格

( $T_a = 25$ )

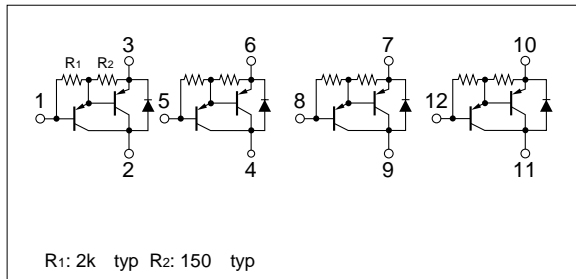
記号	定格	単位
$V_{CB0}$	- 60	V
$V_{CEO}$	- 60	V
$V_{EBO}$	- 6	V
$I_C$	- 4	A
$I_B$	- 1	A
$P_T$	4 ( $T_a = 25$ )	W
	20 ( $T_c = 25$ )	
$T_j$	150	
$T_{stg}$	- 40 ~ + 150	

### 電気的特性

( $T_a = 25$ )

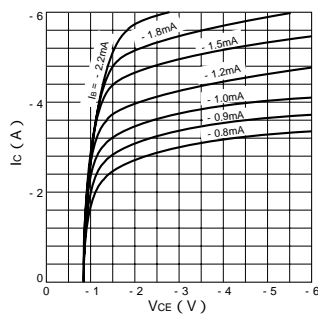
記号	規格値			単位	条件
	min	typ	max		
$I_{CBO}$			- 10	$\mu A$	$V_{CB} = - 60V$
$I_{EBO}$			- 10	mA	$V_{EB} = - 6V$
$V_{CEO}$	- 60			V	$I_C = - 10mA$
hFE	2000				$V_{CE} = - 4V, I_C = - 3A$
$V_{CE(sat)}$			- 1.5	V	$I_C = - 3A, I_B = - 6mA$

### 等価回路図

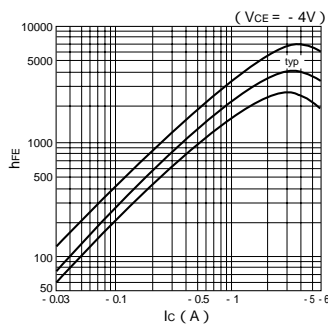


### 特性曲線

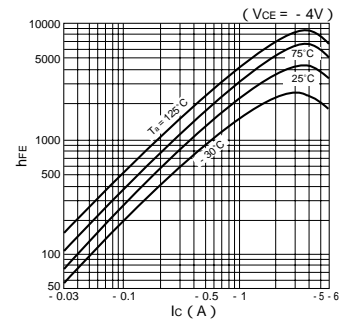
IC-VCE特性 (代表例)



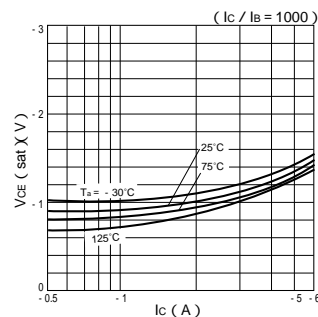
hFE-IC特性 (代表例)



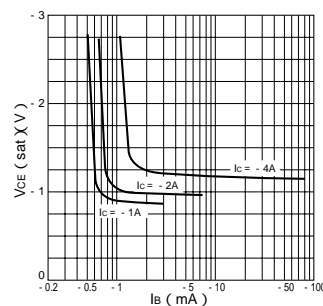
hFE-IC温度特性 (代表例)



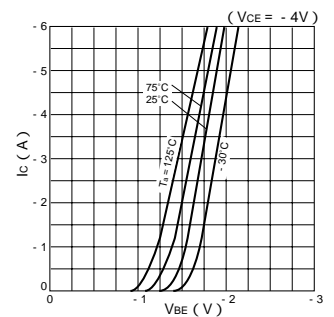
VCE(sat)-IC温度特性 (代表例)



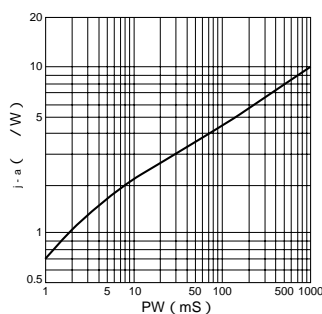
VCE(sat)-IB特性 (代表例)



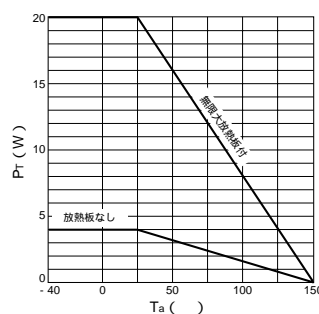
IC-VBE温度特性 (代表例)



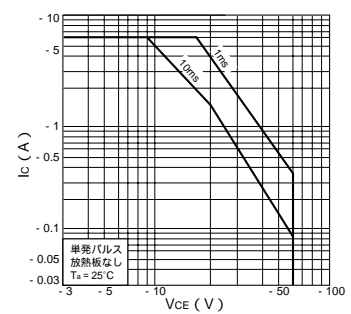
j-a-PW特性



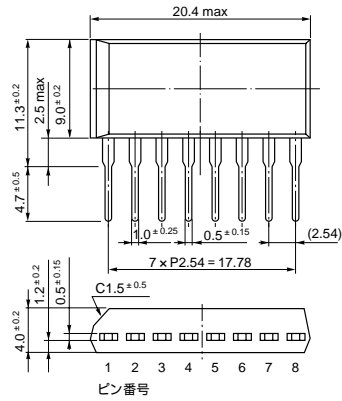
PT-Ta特性



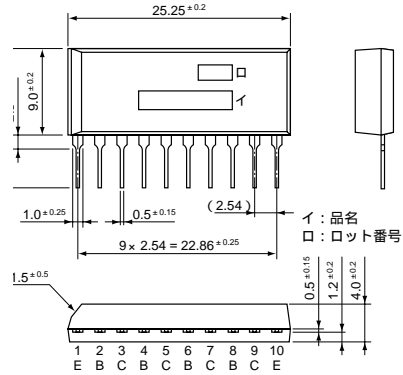
ASO特性



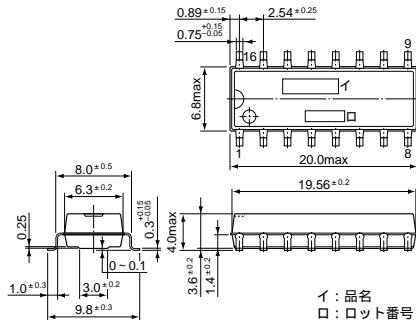
・ STA 8 pin (SIP8Pin)



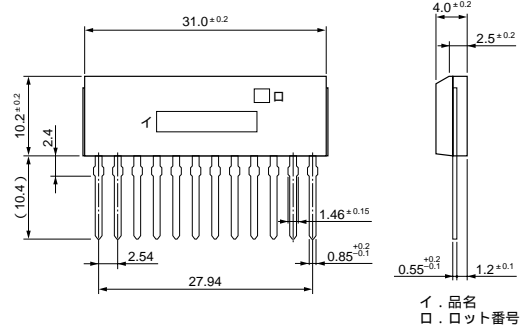
・ STA 10 pin (SIP10Pin)



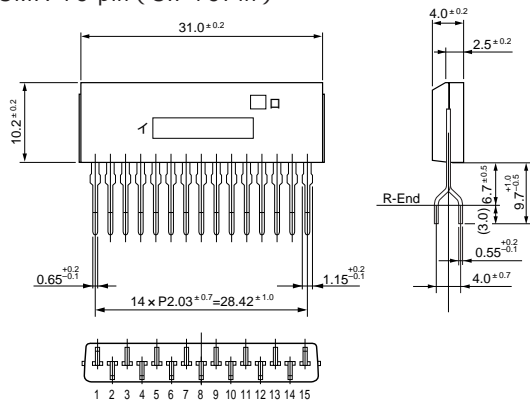
・ SD 16 pin (SMD16Pin)



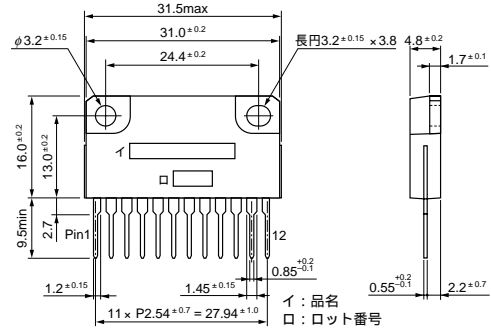
・ SMA 12 pin (SIP12Pin)



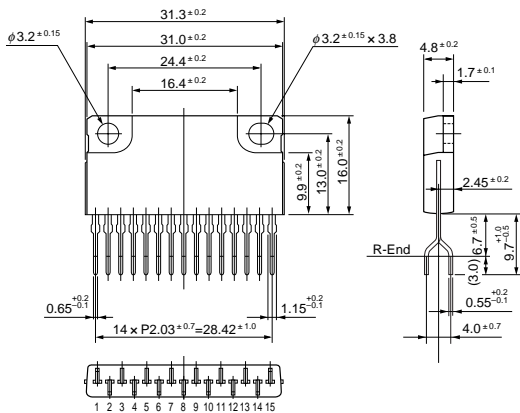
・ SMA 15 pin (SIP15Pin)



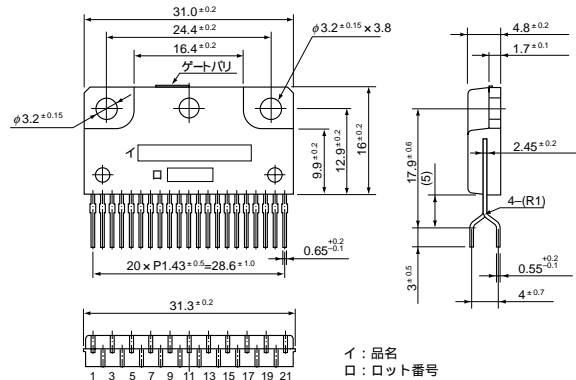
・ SLA 12 pin (SIP12Pin フィン付)



・ SLA 15 pin (SIP15Pin フィン付)



・ SLA 21 pin (SIP21Pin フィン付)



(単位: mm)