

絶対最大定格

($T_a = 25$)

記号	定格	単位
V _{CB0}	120	V
V _{CEO}	100	V
V _{EB0}	6	V
I _c	3	A
I _{CP}	5 (PW 1ms, Du 50%)	A
I _B	0.2	A
I _F	3 (PW 0.5ms, Du 25%)	A
I _{FSM}	5 (PW 10ms, 単発)	A
V _R	120	V
P _T	4 ($T_a = 25$) 20 ($T_c = 25$)	W
T _j	150	
T _{stg}	-40 ~ +150	

電気的特性

($T_a = 25$)

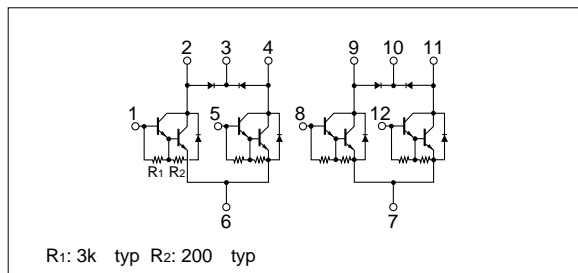
記号	規格値			単位	条件
	min	typ	max		
I _{CB0}			10	μ A	V _{CB} = 120V
I _{EB0}			10	mA	V _{EB} = 6V
V _{CEO}	100			V	I _c = 25mA
h _{FE}	2000	6000	15000		V _{CE} = 4V, I _c = 1.5A
V _{CE(sat)}		1.1	1.5	V	I _c = 1.5A, I _B = 3mA
V _{BE(sat)}		1.7	2.0	V	
t _{on}		0.5		μ s	V _{CC} = 30V, I _c = 1.5A, I _{B1} = - I _{B2} = 3mA
t _{stg}		2.2		μ s	
t _f		0.9		μ s	
f _T		40		MHz	V _{CE} = 12V, I _E = -0.5A
C _{ob}		30		pF	V _{CB} = 10V, f = 1MHz

フライバック電圧吸収用ダイオード

($T_a = 25$)

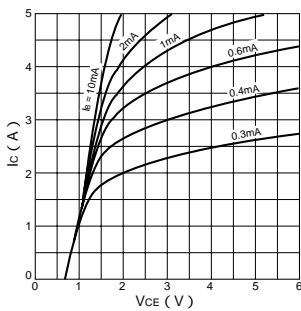
記号	規格値			単位	条件
	min	typ	max		
V _R	120			V	I _R = 10 μ A
V _F			1.6	V	I _F = 1A
I _R			10	μ A	V _R = 120V
t _{rr}		100		ns	I _F = \pm 100mA

等価回路図

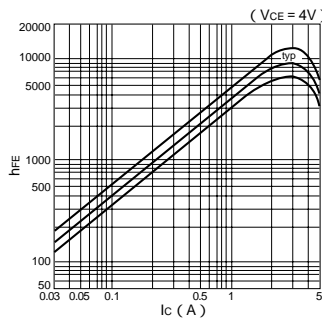


特性曲線

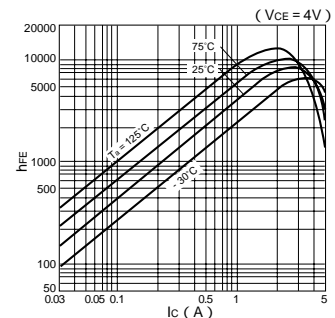
I_c-V_{CE}特性 (代表例)



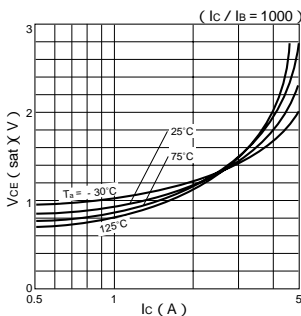
h_{FE}-I_c特性 (代表例)



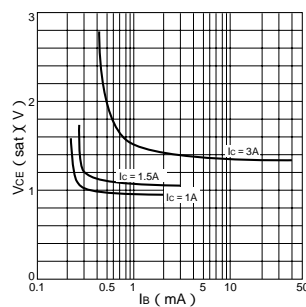
h_{FE}-I_c温度特性 (代表例)



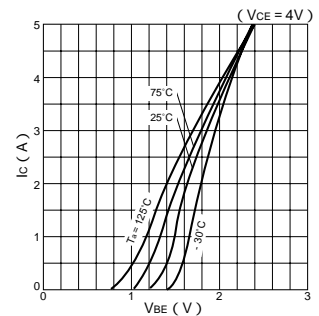
V_{CE(sat)}-I_c温度特性 (代表例)



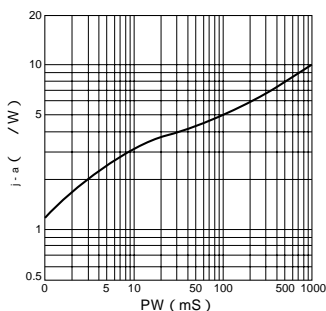
V_{CE(sat)}-I_B特性 (代表例)



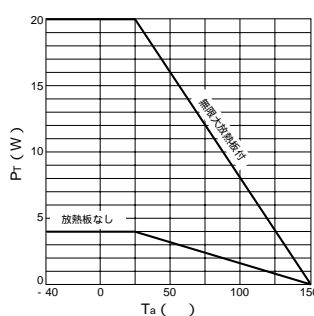
I_c-V_{BE}温度特性 (代表例)



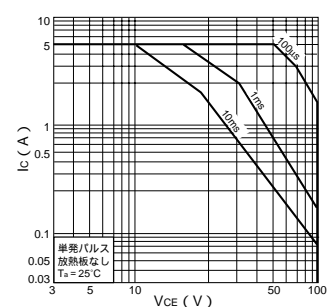
j-a-PW特性



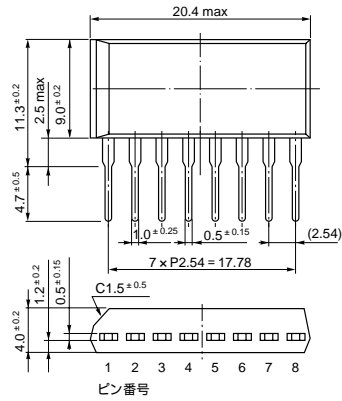
P_T-T_a特性



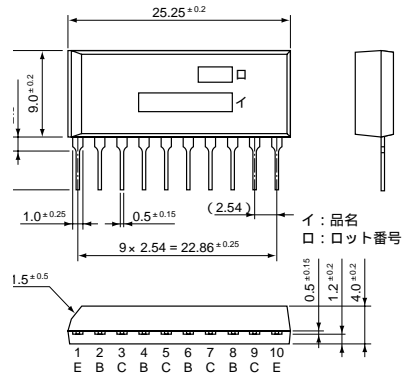
ASO特性



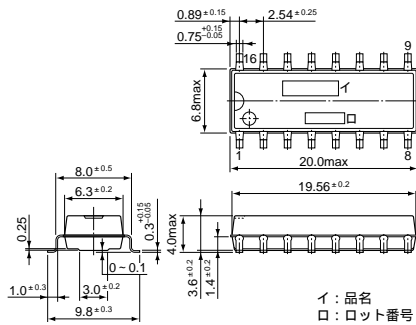
・ STA 8 pin (SIP8Pin)



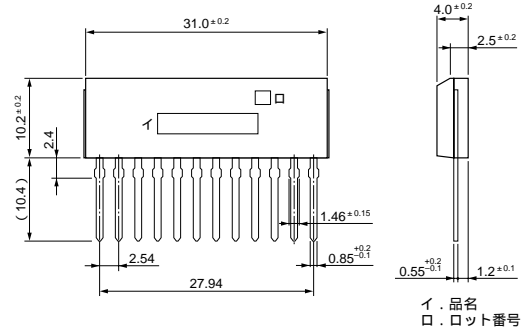
・ STA 10 pin (SIP10Pin)



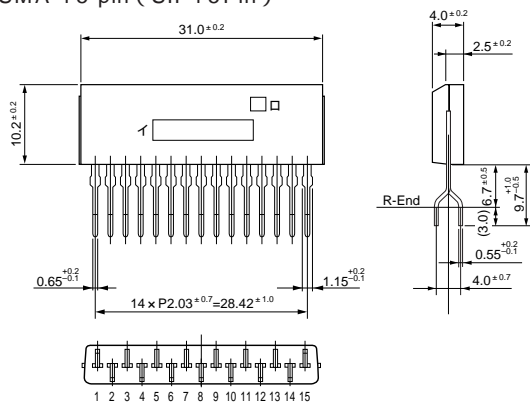
・ SD 16 pin (SMD16Pin)



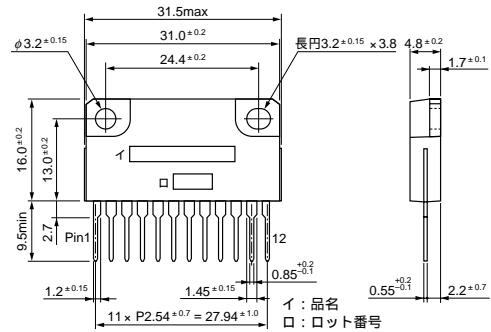
・ SMA 12 pin (SIP12Pin)



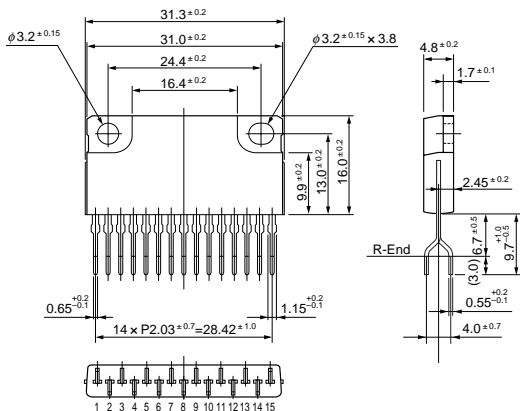
・ SMA 15 pin (SIP15Pin)



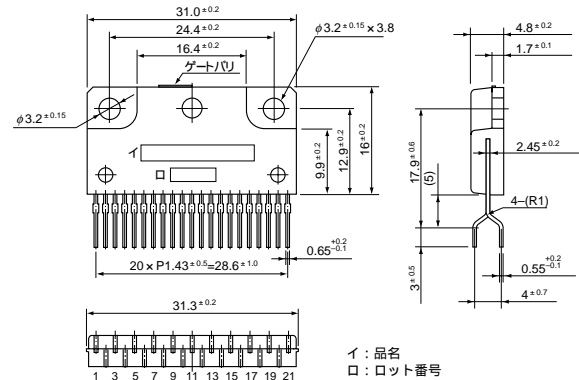
・ SLA 12 pin (SIP12Pin フィン付)



・ SLA 15 pin (SIP15Pin フィン付)



・ SLA 21 pin (SIP21Pin フィン付)



(単位: mm)