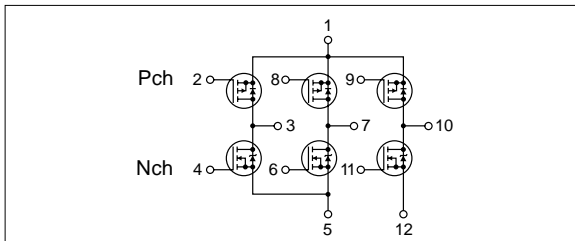


## 絶対最大定格

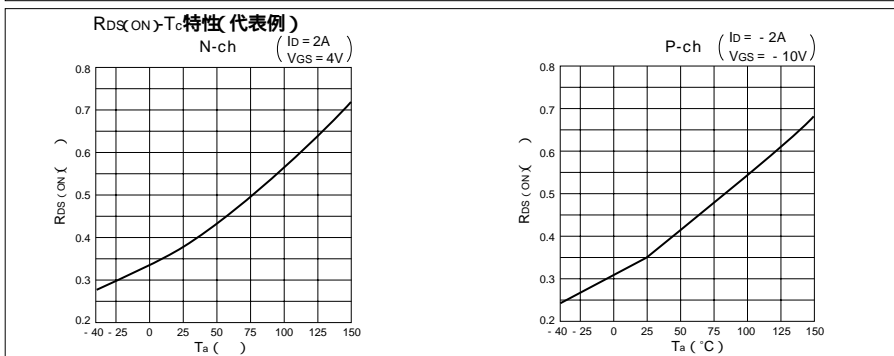
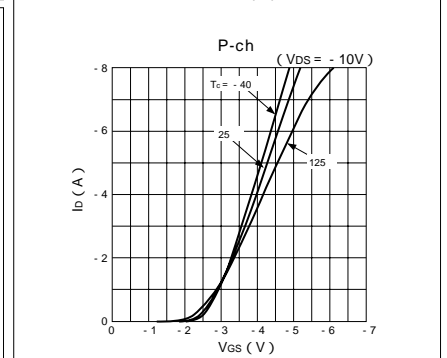
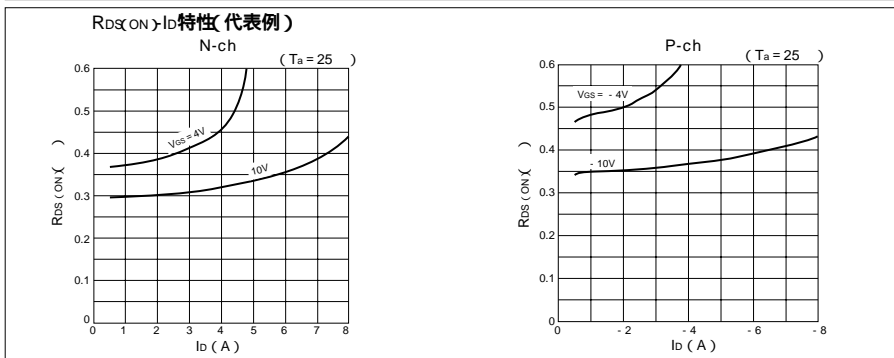
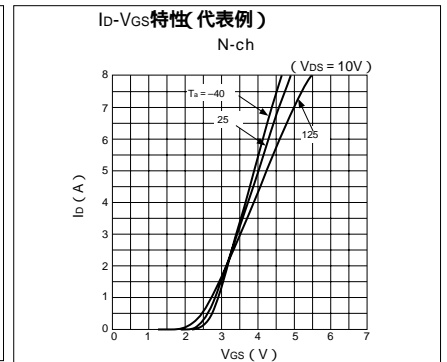
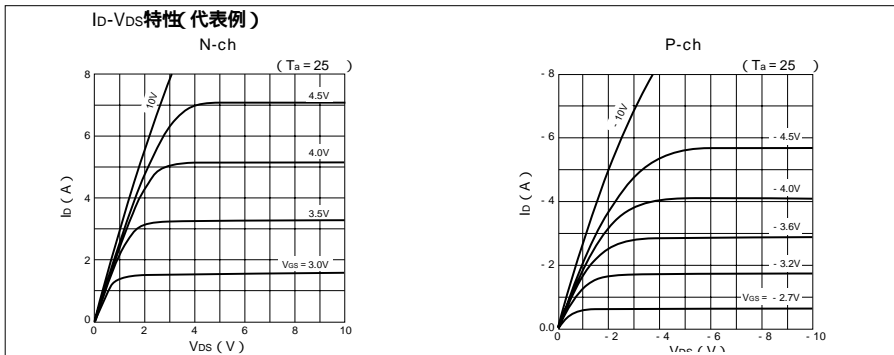
( $T_a = 25$ )

記号	定 格		単 位
	N channel	P channel	
V <sub>DSS</sub>	60	- 60	V
V <sub>GSS</sub>	± 20	∓ 20	V
I <sub>D</sub>	4	- 4	A
I <sub>D</sub> (pulse)	8 (PW 1ms, Duty 1%)	- 8 (PW 1ms, Duty 1%)	A
P <sub>T</sub>	4 ( $T_a = 25$ , 全回路動作, No Fin)		W
	28 ( $T_c = 25$ , 全回路動作, Fin)		W
j-a	31.25 (接合 - 外気間, $T_a = 25$ , 全回路動作)		/W
j-c	4.46 (接合 - ケース間, $T_c = 25$ , 全回路動作)		/W
T <sub>ch</sub>	150		
T <sub>stg</sub>	- 40 ~ + 150		

## 等価回路図



## 特性曲線

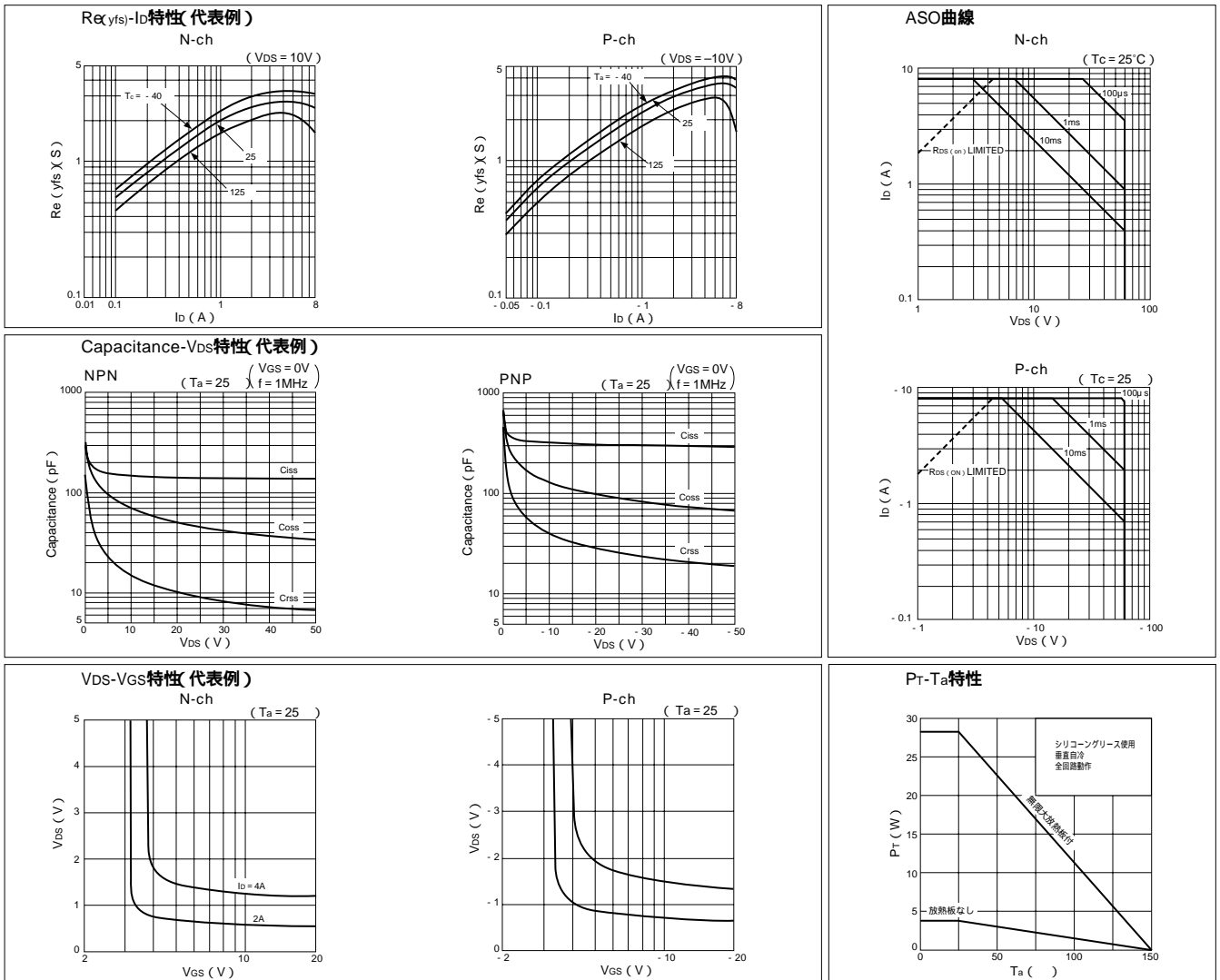


## 電気的特性

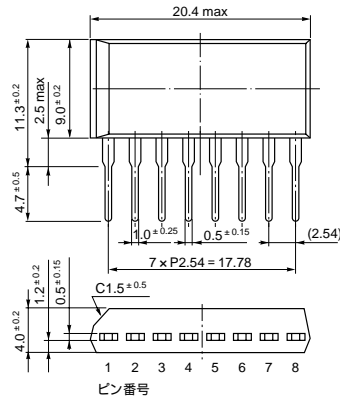
( $T_a = 25$ )

記号	N channel					P channel				
	規格値			単位	条件	規格値			単位	条件
	min	typ	max			min	typ	max		
$V_{(BR)DSS}$	60			V	$I_D = 100 \mu A, V_{GS} = 0V$	- 60			V	$I_D = - 100 \mu A, V_{GS} = 0V$
$I_{GSS}$			$\pm 10$	$\mu A$	$V_{GS} = \pm 20V$			$\mp 10$	$\mu A$	$V_{GS} = \mp 20V$
$I_{DSS}$			100	$\mu A$	$V_{DS} = 60V, V_{GS} = 0V$			- 100	$\mu A$	$V_{DS} = - 60V, V_{GS} = 0V$
$V_{TH}$	1.0		2.0	V	$V_{DS} = 10V, I_D = 250 \mu A$	- 1.0		- 2.0	V	$V_{DS} = - 10V, I_D = - 250 \mu A$
$R_{\theta(yfs)}$		2.5		S	$V_{DS} = 10V, I_D = 2A$		3		S	$V_{DS} = - 10V, I_D = - 2A$
$R_{D\theta(ON)}$			0.55		$V_{GS} = 4V, I_D = 2A$			0.55		$V_{GS} = - 10V, I_D = - 2A$
$C_{iss}$		150		pF	$V_{DS} = 10V, f = 1.0MHz,$ $V_{GS} = 0V$		320		pF	$V_{DS} = - 10V, f = 1.0MHz,$ $V_{GS} = 0V$
$C_{oss}$		70		pF			130		pF	
$C_{rss}$		15		pF			40		pF	
$t_{d(on)}$		12		ns	$I_D = 2A, V_{DD} = 20V,$ $R_L = 10 \Omega, V_{GS} = 5V,$ P16図3参照		20		ns	$I_D = - 2A, V_{DD} = - 20V,$ $R_L = 10 \Omega, V_{GS} = - 5V,$ P16図4参照
$t_r$		40		ns			95		ns	
$t_{d(off)}$		40		ns			70		ns	
$t_f$		25		ns			60		ns	
$V_{SD}$		1.2		V		$I_{SD} = 4A, V_{GS} = 0V$	- 1.1		V	
$t_{rr}$		75		ns	$I_{SD} = 2A, V_{GS} = 0V$ $di/dt = 100A/\mu s$		75		ns	$I_{SD} = - 2A, V_{GS} = 0V$ $di/dt = 100A/\mu s$

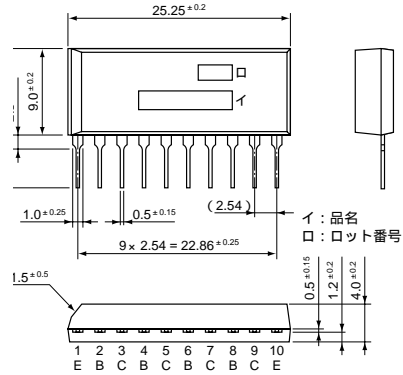
## 特性曲線



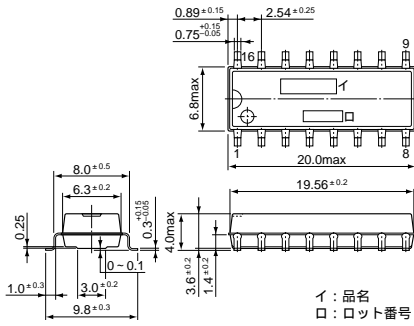
・ STA 8 pin (SIP8Pin)



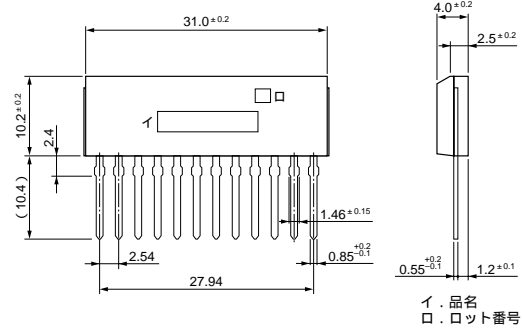
・ STA 10 pin (SIP10Pin)



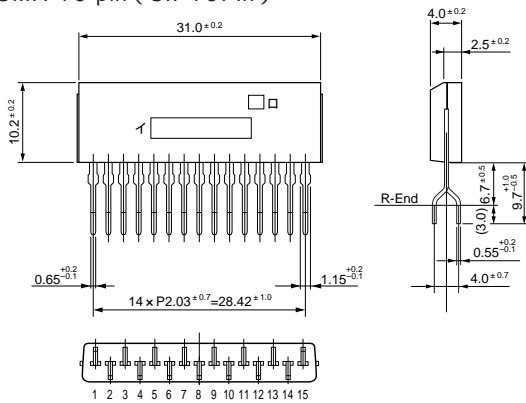
・ SD 16 pin (SMD16Pin)



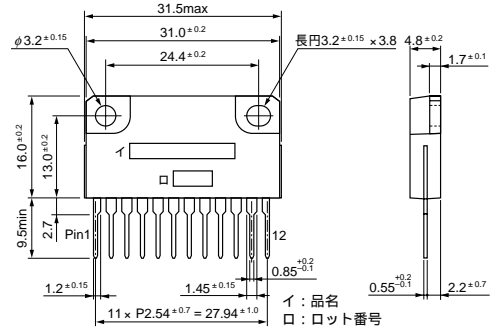
・ SMA 12 pin (SIP12Pin)



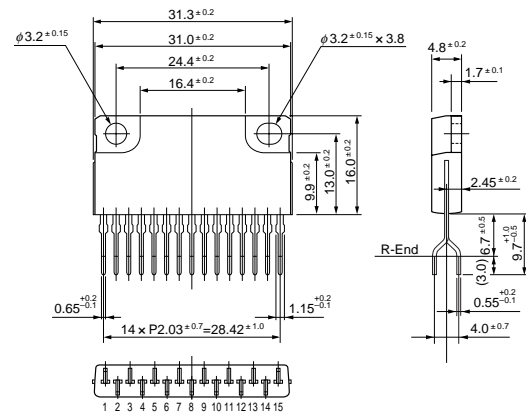
・ SMA 15 pin (SIP15Pin)



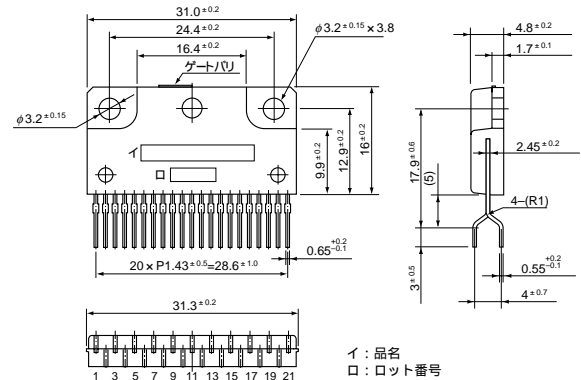
・ SLA 12 pin (SIP12Pin フィン付)



・ SLA 15 pin (SIP15Pin フィン付)



・ SLA 21 pin (SIP21Pin フィン付)



(単位: mm)