

SMA5132

Nチャンネル
3相DCモータドライブ用

絶対最大定格

(Ta = 25)

記号	定格	単位
V _{DSS}	500	V
V _{GSS}	± 30	V
I _D (DC)	1.5	A
I _{α pulse}	3 (PW 100 μs, duty 1%)	A
E _{AS}	20	mJ
I _{AS}	1.5	A
P _T	4 (Ta = 25 , 全回路動作, No Fin)	W
	28 (Tc = 25 , 全回路動作, Fin)	W
j-a	31.25 (接合 - 外気間, Ta = 25 , 全回路動作)	/W
j-c	4.46 (接合 - ケース間, Tc = 25 , 全回路動作)	/W
T _{ch}	150	
T _{stg}	- 40 ~ + 150	

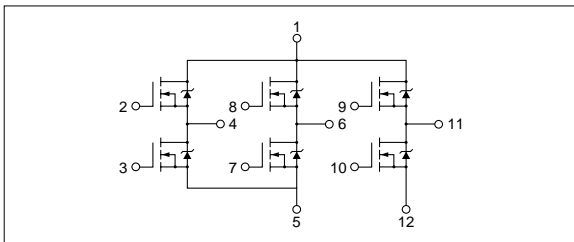
: V_{DD} = 30V, L = 8.4mH, I_D = 1.5A, unclamped, R_G = 50

電気的特性

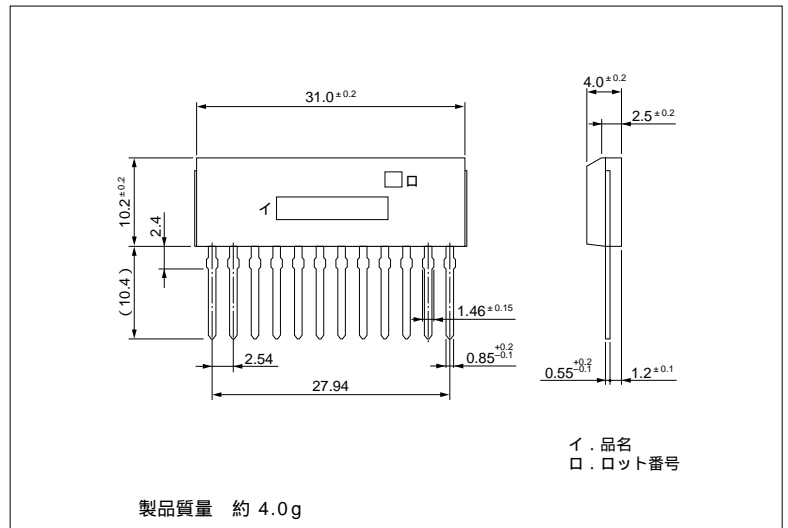
(Ta = 25)

記号	規格値			単位	条件
	min	typ	max		
V _{(BR)DSS}	500			V	I _D = 100 μA, V _{Gs} = 0V
I _{GSS}			± 100	nA	V _{Gs} = ± 30V
I _{DSS}			100	μA	V _{Ds} = 500V, V _{Gs} = 0V
V _{TH}	2.0		4.0	V	V _{Ds} = 10V, I _D = 1mA
R _{ex yfs}	0.8	1.7		S	V _{Ds} = 10V, I _D = 1A
R _{DSON}		3.6	4.0		V _{Gs} = 10V, I _D = 1A
C _{iss}		240		pF	V _{Ds} = 10V
C _{oss}		100		pF	f = 1.0MHz
C _{rss}		45		pF	V _{Gs} = 0V
td(on)		30		ns	I _D = 1A V _{DD} = 280V, R _L = 280
tr		18		ns	
td(off)		70		ns	
tr		50		ns	V _{Gs} = 10V
Q _g		8.0		nC	V _{DD} = 280V
Q _{gs}		1.0		nC	I _D = 1A
Q _{gd}		4.0		nC	V _{Gs} = 10V
V _{SD}		1.1	1.5	V	I _{SD} = 1A, V _{Gs} = 0V
tr		55		ns	I _{SD} = 1A, V _{Gs} = 0V, di/dt = 100A/μs

等価回路図



外形図



特性曲線

