

SMA5133

Nチャンネル
3相DCモータドライブ用

絶対最大定格

(Ta = 25)

記号	定格	単位
V _{DSS}	500	V
V _{GSS}	± 30	V
I _D (DC)	2.5	A
I _{α pulse}	5 (PW 100 μs, duty 1%)	A
E _{AS}	30	mJ
I _{AS}	2.5	A
P _T	4 (Ta = 25 , 全回路動作, No Fin)	W
	28 (Tc = 25 , 全回路動作, Fin)	W
j-a	31.25 (接合 - 外気間, Ta = 25 , 全回路動作)	/W
j-c	4.46 (接合 - ケース間, Tc = 25 , 全回路動作)	/W
T _{ch}	150	
T _{stg}	- 40 ~ + 150	

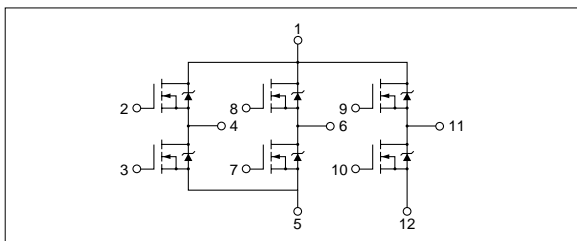
: V_{DD} = 30V, L = 9mH, I_D = 2.5A, unclamped, R_G = 50

電気的特性

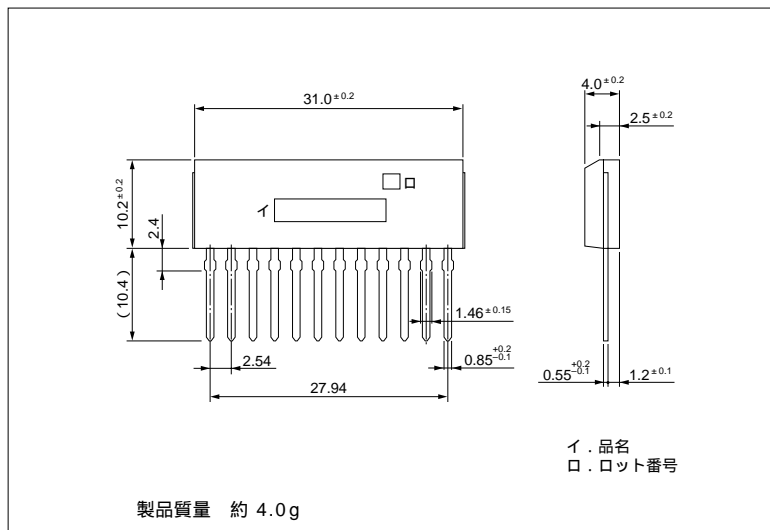
(Ta = 25)

記号	規格値			単位	条件
	min	typ	max		
V _{(BR)DSS}	500			V	I _D = 100 μA, V _{GS} = 0V
I _{GSS}			± 100	nA	V _{GS} = ± 30V
I _{DSS}			100	μA	V _{DS} = 500V, V _{GS} = 0V
V _{TH}	2.0		4.0	V	V _{DS} = 10V, I _D = 1mA
R _{ex yfs}	1.2	2.5		S	V _{DS} = 10V, I _D = 1.5A
R _{DS(on)}		1.8	2.0		V _{GS} = 10V, I _D = 1.5A
C _{iss}		450		pF	V _{DS} = 10V
C _{oss}		210		pF	f = 1.0MHz
C _{rss}		100		pF	V _{GS} = 0V
td(on)		35		ns	I _D = 1.5A V _{DD} = 280V, R _L = 187 R _G = 50
tr		32		ns	
td(off)		140		ns	
tr		60		ns	V _{GS} = 10V
Q _g		14.5		nC	V _{DD} = 280V
Q _{gs}		2.5		nC	I _D = 1.5A
Q _{gd}		7.0		nC	V _{GS} = 10V
V _{SD}		1.1	1.5	V	I _{SD} = 1.5A, V _{GS} = 0V
t _{rr}		75		ns	I _{SD} = 1.5A, V _{GS} = 0V, di/dt = 100A/μs

等価回路図



外形図



特性曲線

