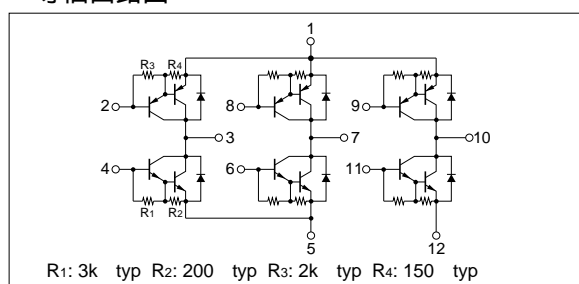


絶対最大定格

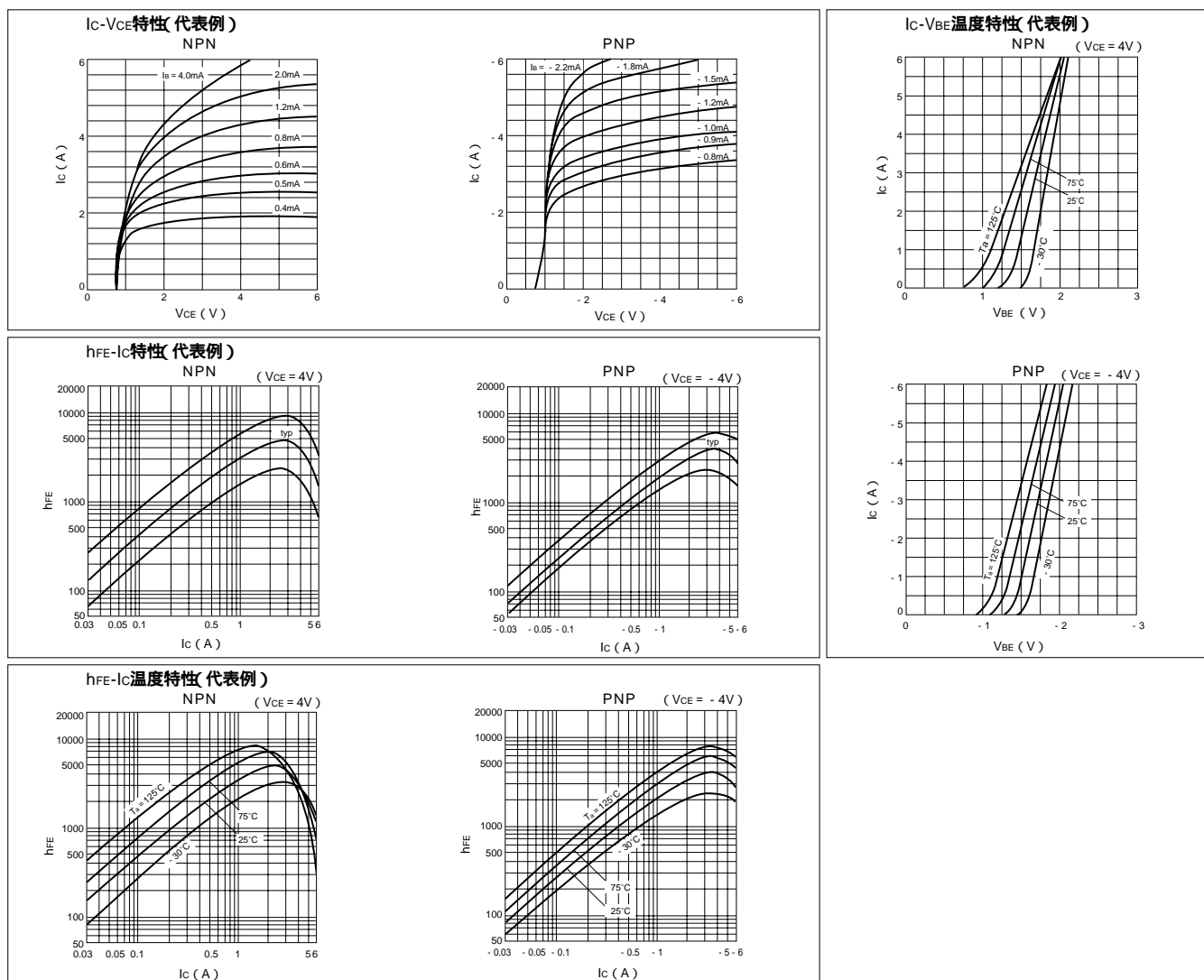
($T_a = 25$)

記号	定 格		単 位
	NPN	PNP	
V_{CBO}	60	- 60	V
V_{CEO}	60	- 60	V
V_{EBO}	6	- 6	V
I_c	4	- 4	A
I_{cP}	6 (PW 1ms, Du 50%)	- 6 (PW 1ms, Du 50%)	A
I_B	0.5	- 0.5	A
P_T	4 ($T_a = 25$)		W
	20 ($T_c = 25$)		
T_j	150		
T_{stg}	- 40 ~ + 150		
j-c	6.25		/W

等価回路図



特性曲線

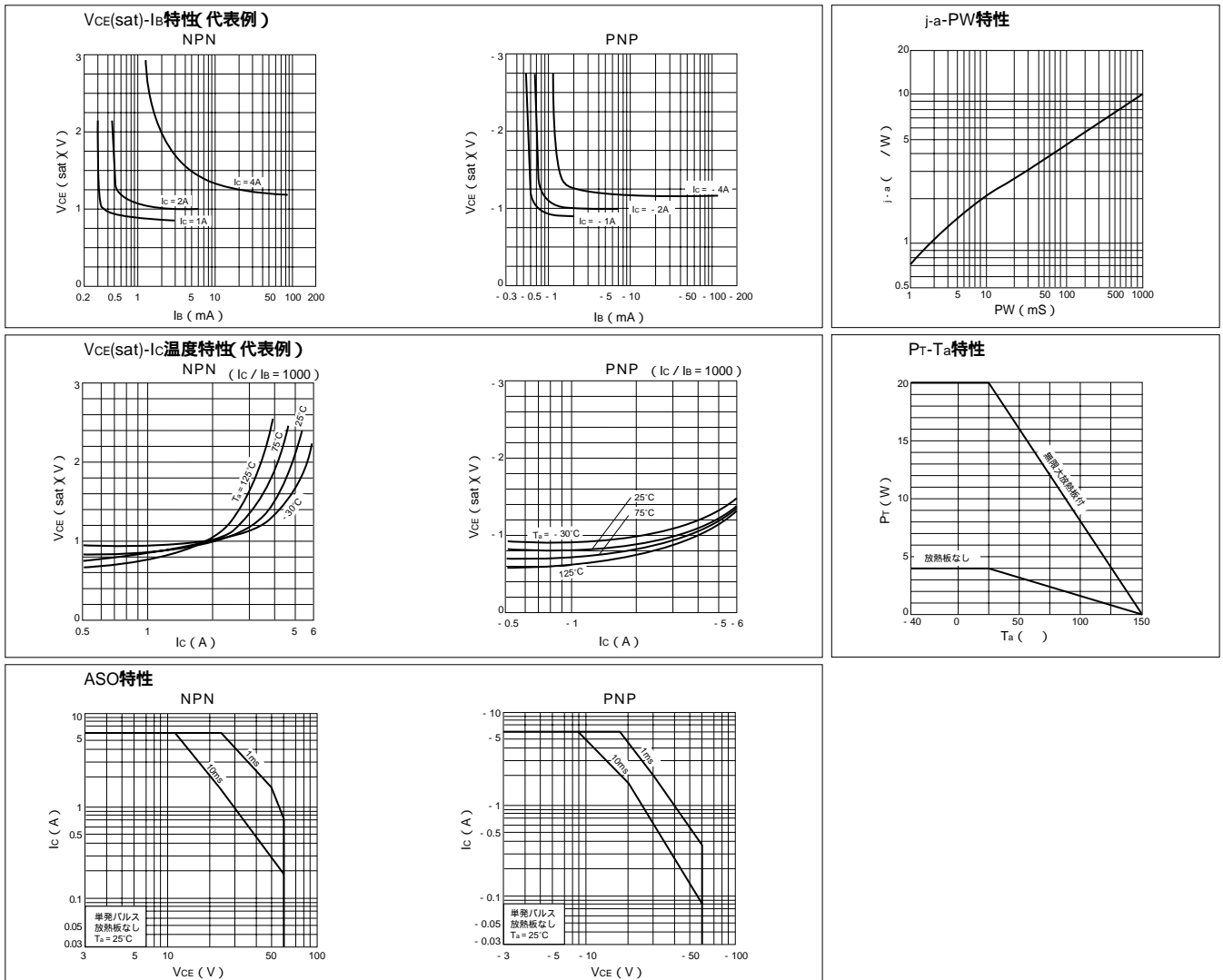


電氣的特性

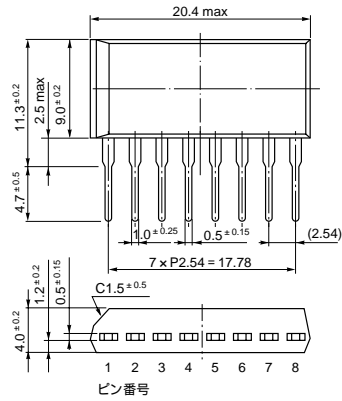
($T_a = 25^\circ\text{C}$)

記号	NPN					PNP				
	規格値			単位	条件	規格値			単位	条件
	min	typ	max			min	typ	max		
I_{CBO}			10	μA	$V_{CB} = 60\text{V}$			- 10	μA	$V_{CB} = - 60\text{V}$
I_{EBO}			10	mA	$V_{EB} = 6\text{V}$			- 10	mA	$V_{EB} = - 6\text{V}$
V_{CEO}	60			V	$I_C = 10\text{mA}$	- 60			V	$I_C = - 20\text{mA}$
h_{FE}	2000	5000	12000		$V_{CE} = 4\text{V}, I_C = 3\text{A}$	2000	5000	12000		$V_{CE} = - 4\text{V}, I_C = - 3\text{A}$
$V_{CE}(\text{sat})$			1.5	V	$I_C = 3\text{A}, I_B = 6\text{mA}$			- 1.5	V	$I_C = - 3\text{A}, I_B = - 6\text{mA}$
$V_{BE}(\text{sat})$			2.0	V				- 2.0	V	
V_{FEC}			1.8	V	$I_{FEC} = 1\text{A}$			- 1.8	V	$I_{FEC} = - 1\text{A}$
t_{on}		1.0		μs	$V_{CC} = 30\text{V},$ $I_C = 3\text{A},$ $I_{B1} = - I_{B2} = 10\text{mA}$		0.4		μs	$V_{CC} = - 30\text{V},$ $I_C = - 3\text{A},$ $I_{B1} = - I_{B2} = - 10\text{mA}$
t_{stg}		4.0		μs			0.8		μs	
t_f		1.5		μs			0.6		μs	
f_T		75		MHz	$V_{CE} = 12\text{V}, I_E = - 0.1\text{A}$	200			MHz	$V_{CE} = - 12\text{V}, I_E = 0.2\text{A}$
C_{ob}		50		pF	$V_{CB} = 10\text{V}, f = 1\text{MHz}$	75			pF	$V_{CB} = - 10\text{V}, f = 1\text{MHz}$

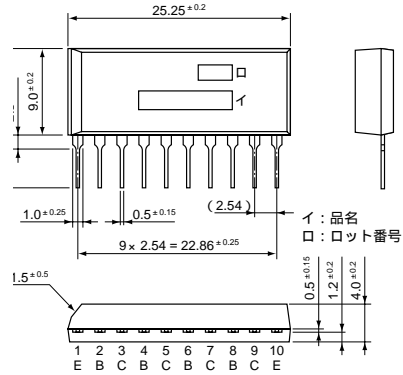
特性曲線



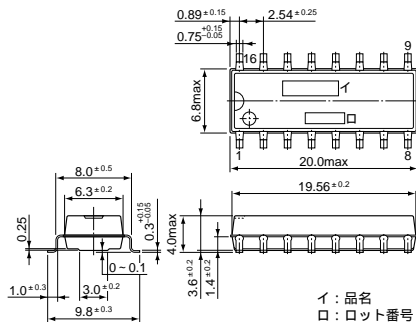
・ STA 8 pin (SIP8Pin)



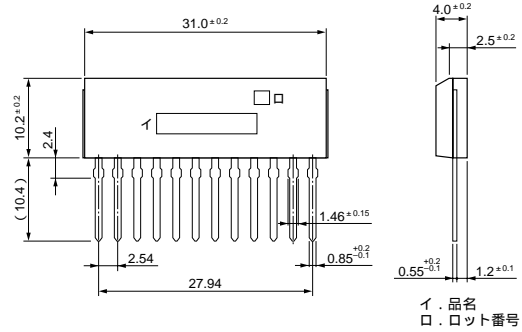
・ STA 10 pin (SIP10Pin)



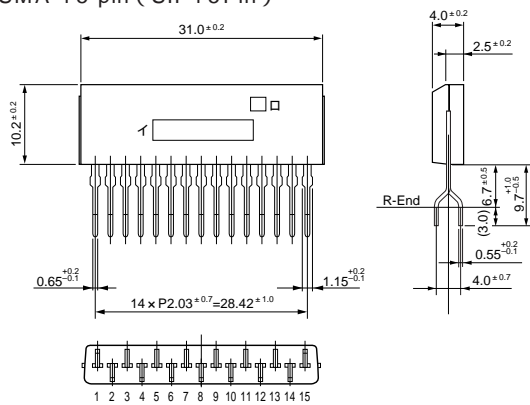
・ SD 16 pin (SMD16Pin)



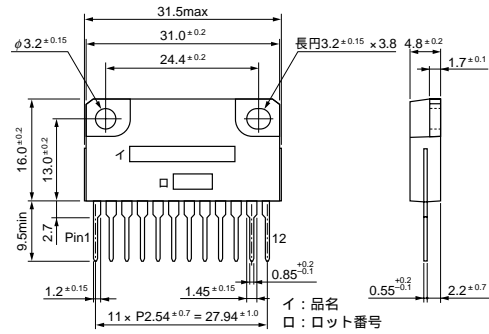
・ SMA 12 pin (SIP12Pin)



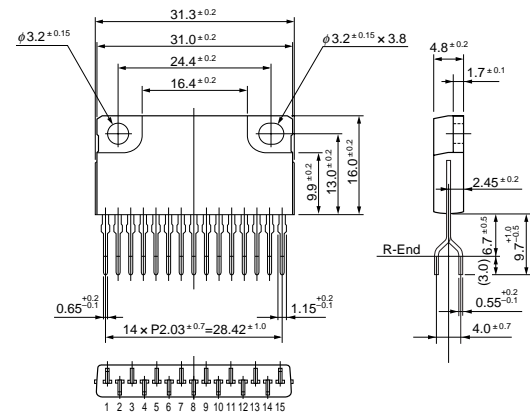
・ SMA 15 pin (SIP15Pin)



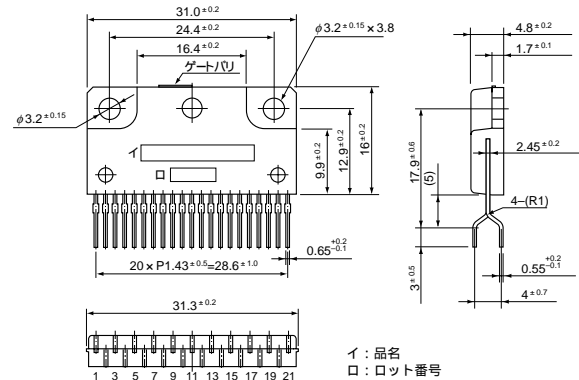
・ SLA 12 pin (SIP12Pin フィン付)



・ SLA 15 pin (SIP15Pin フィン付)



・ SLA 21 pin (SIP21Pin フィン付)



(単位: mm)