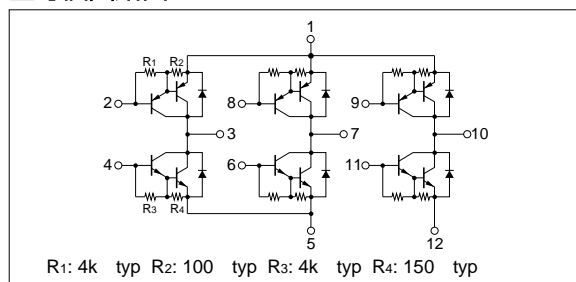


絶対最大定格

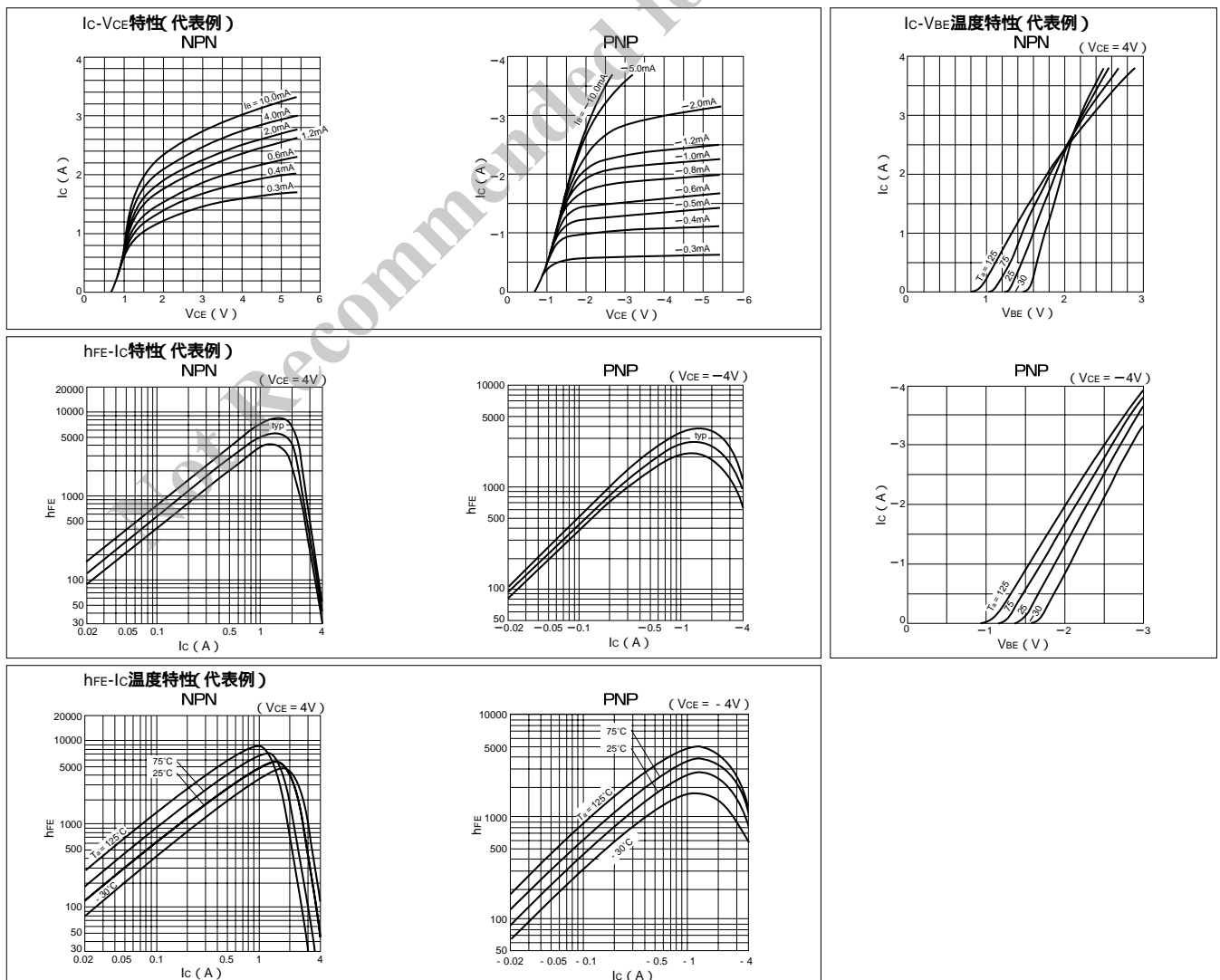
($T_a = 25$)

記号	定 格		単 位
	NPN	PNP	
V_{CBO}	60	- 60	V
V_{CEO}	60	- 60	V
V_{EBO}	6	- 6	V
I_c	2	- 2	A
I_{cP}	4(PW 1ms, Du 50%)	- 4(PW 1ms, Du 50%)	A
I_B	0.5	- 0.5	A
P_T	4($T_a = 25$)		W
	20($T_c = 25$)		
T_j	150		
T_{stg}	- 40 ~ + 150		
j-c	6.25		/W

■等価回路図



■特性曲線

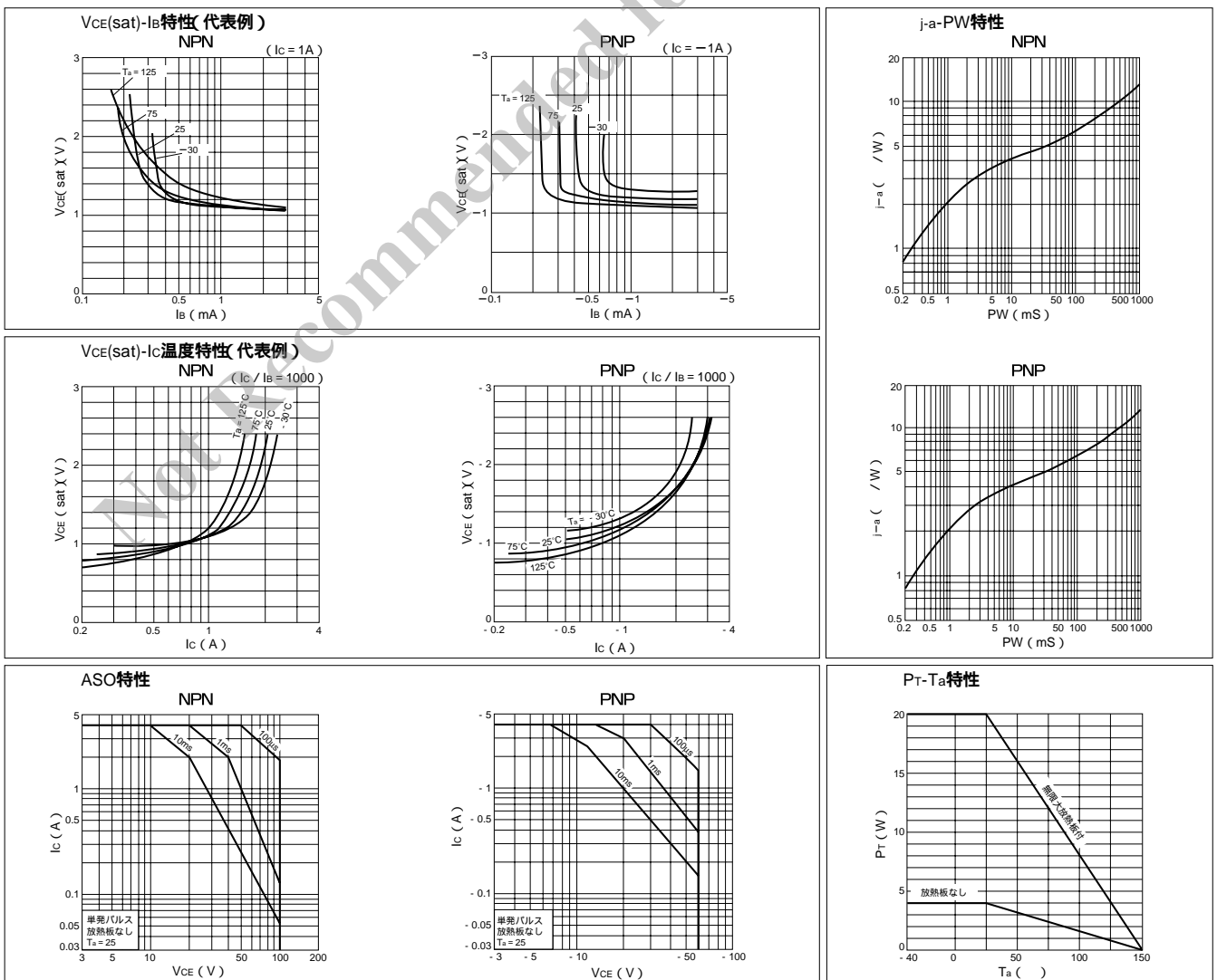


電気的特性

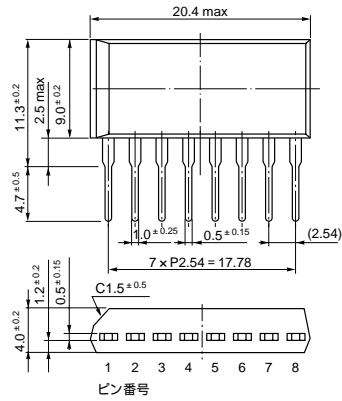
($T_a = 25$)

記号	NPN					PNP				
	規格値			単位	条件	規格値			単位	条件
	min	typ	max			min	typ	max		
I_{CBO}			10	μA	$V_{CB} = 60V$			- 10	μA	$V_{CB} = - 60V$
I_{EBO}			5	mA	$V_{EB} = 6V$			- 5	mA	$V_{EB} = - 6V$
V_{CEO}	60			V	$I_C = 10mA$	- 60			V	$I_C = - 10mA$
hFE	2000	5000	12000		$V_{CE} = 4V, I_C = 1A$	2000	5000	12000		$V_{CE} = - 4V, I_C = - 1A$
$V_{CE(sat)}$		1.1	1.5	V	$I_C = 1A, I_B = 2mA$		- 1.2	- 1.5	V	$I_C = - 1A, I_B = - 2mA$
$V_{BE(sat)}$		1.8	2.2	V			- 1.9	- 2.2	V	
V_{FEC}		1.3	1.8	V	$I_{FEC} = 1A$		- 1.3	- 1.8	V	$I_{FEC} = - 1A$
t_{on}		0.5		μs	$V_{CC} = 30V,$ $I_C = 1A,$ $I_{B1} = - I_{B2} = 2mA$		0.4		μs	$V_{CC} = - 30V,$ $I_C = - 1A,$ $I_{B1} = - I_{B2} = - 2mA$
t_{stg}		4.5		μs			1.0		μs	
t_f		1.2		μs			0.4		μs	
f_T		50		MHz	$V_{CE} = 12V, I_E = - 0.1A$	100			MHz	$V_{CE} = - 12V, I_E = 0.1A$
C_{ob}		20		pF	$V_{CB} = 10V, f = 1MHz$	30			pF	$V_{CB} = - 10V, f = 1MHz$

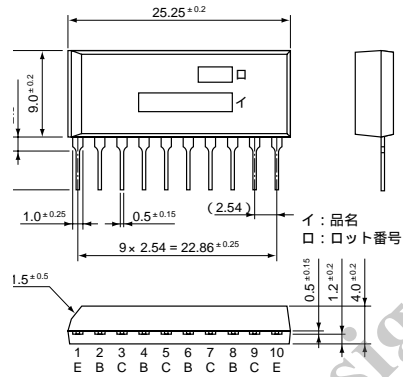
特性曲線



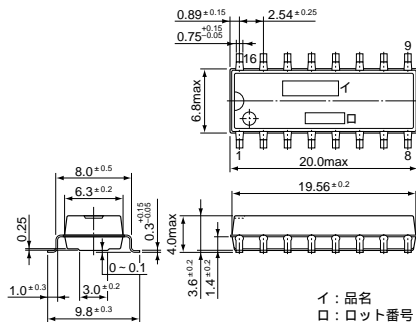
・ STA 8 pin (SIP8Pin)



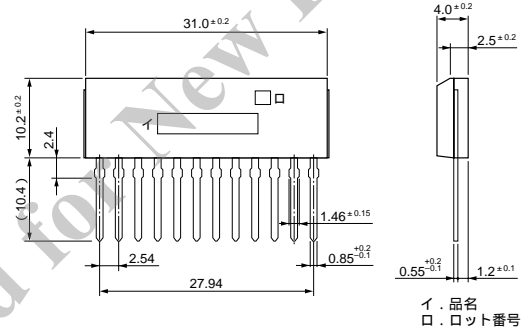
・ STA 10 pin (SIP10Pin)



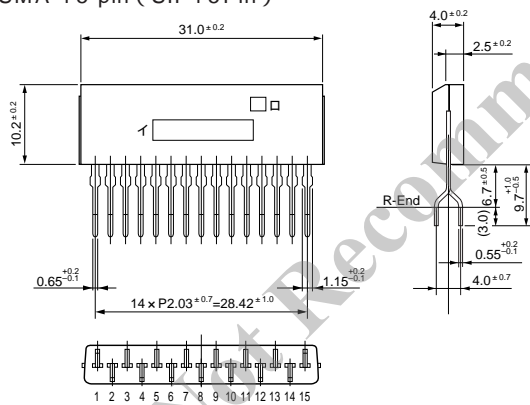
・ SD 16 pin (SMD16Pin)



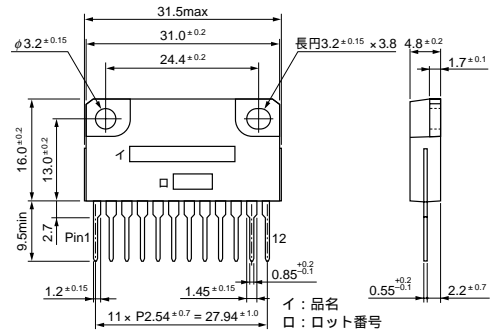
・ SMA 12 pin (SIP12Pin)



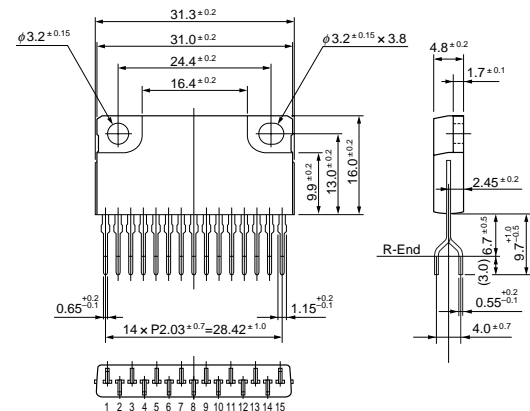
・ SMA 15 pin (SIP15Pin)



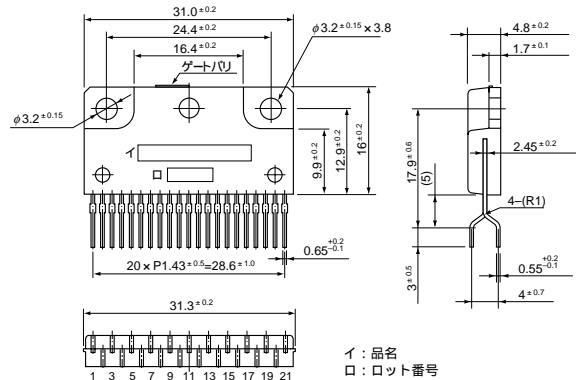
・ SLA 12 pin (SIP12Pin フィン付)



・ SLA 15 pin (SIP15Pin フィン付)



・ SLA 21 pin (SIP21Pin フィン付)



(単位: mm)