

SMA685xMZ シリーズ

2014年5月

◆概要

SMA685xMZ シリーズは MOSFET を三相フルブリッジ構成とし、UVLO（制御電源電圧低下保護）、TD（過熱検知機能）の保護機能ならび 7.5V レギュレータ出力機能付きブリドドライブ IC と制限抵抗付ブートストラップダイオードを 1 パッケージに収めた製品です。

また、3 ショント抵抗による電流検出に対応しています。パッケージはフルモールドとなっております。

◆アプリケーション

- エアコンのファンモータ駆動
- 空気清浄機のファンモータ駆動
- 洗濯乾燥機のファンモータ駆動

◆特長

- 制限抵抗付きブートダイオード内蔵
- CMOS(3.3V および 5V 系)入力レベル対応
- 制御電源電圧低下保護回路(UVLO)内蔵
- 過熱検知(TD)回路内蔵(非停止)
- レギュレータ出力(7.5V/35mA)
- 3 ショント抵抗による電流検出が可能
- SIP タイプパワーパッケージ

◆パッケージ

パッケージ名：SMA
(ピン間隔：1.27 mm, ボディーサイズ：31 × 10.2 × 4 mm)

Leadform
2451

リードフォーミングタイプ：2 4 5 1

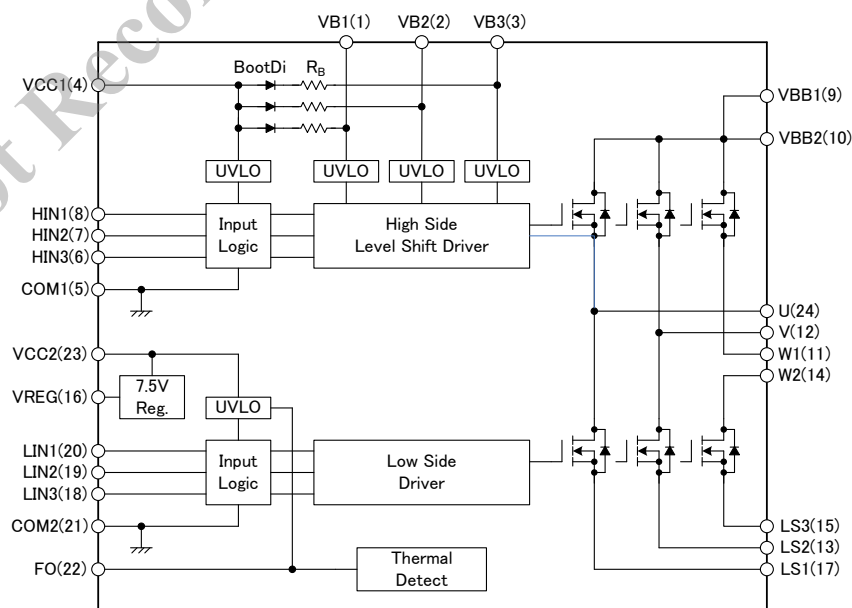
Leadform
2452

リードフォーミングタイプ：2 4 5 2

◆主要スペック

品名	出力耐圧	電流定格 (連続)	オン抵抗
SMA6852MZ	500 V	1.5 A	4.0 Ω (max)
SMA6853MZ	500 V	2.5 A	2.4 Ω (max)
SMA6854MZ	600 V	1.5 A	3.5 Ω (max)

◆ブロックダイアグラム



SMA685xMZ シリーズ

2014年5月

1. 適用範囲

この規格は、高圧三相モータドライバ IC SMA685xMZシリーズについて適用する。

2. 絶対最大定格($T_a = 25^\circ\text{C}$)

項目	記号	条件		規格	単位
MOSFET 出力耐圧	V_{DSS}	SMA6852MZ	$V_{CC}=15\text{V}, I_D=100\mu\text{A}, V_{IN}=0\text{V}$	500	V
		SMA6853MZ	$V_{CC}=15\text{V}, I_D=100\mu\text{A}, V_{IN}=0\text{V}$	500	V
		SMA6854MZ	$V_{CC}=15\text{V}, I_D=100\mu\text{A}, V_{IN}=0\text{V}$	600	V
制御電源電圧	V_{CC}	VCC – COM 間		20	V
ブートストラップ制御電源電圧	V_{BS}	VB – U, V, W 間		20	V
出力電流 (連続)	I_O	SMA6852MZ		1.5	A
		SMA6853MZ		2.5	A
		SMA6854MZ		1.5	A
出力電流 (パルス)	I_{OP}	SMA6852MZ	$P_W \leq 100\mu\text{s}$	2.25	A
		SMA6853MZ	$P_W \leq 100\mu\text{s}$	3.75	A
		SMA6854MZ	$P_W \leq 100\mu\text{s}$	2.25	A
レギュレータ出力電流	I_{REG}			35	mA
入力電圧	V_{IN}	HIN, LIN		-0.5 ~ +7	V
全許容損失	P_D	$T_C=25^\circ\text{C}$		28	W
熱抵抗 (接合・ケース間)	R_{j-c}	全素子動作		4.46	$^\circ\text{C}/\text{W}$
熱抵抗 (接合・周囲間)	R_{j-a}	全素子動作		31.25	$^\circ\text{C}/\text{W}$
動作ケース温度	$T_{C(OP)}$			-20 ~ +100	$^\circ\text{C}$
ジャンクション温度	T_j			+150	$^\circ\text{C}$
保存温度	T_{stg}			-40 ~ +150	$^\circ\text{C}$

SMA685xMZ シリーズ

2014年5月

3. 電気的特性

3-1 電気的特性 ($T_a = 25^\circ\text{C}$, $V_{CC}=15\text{V}$)

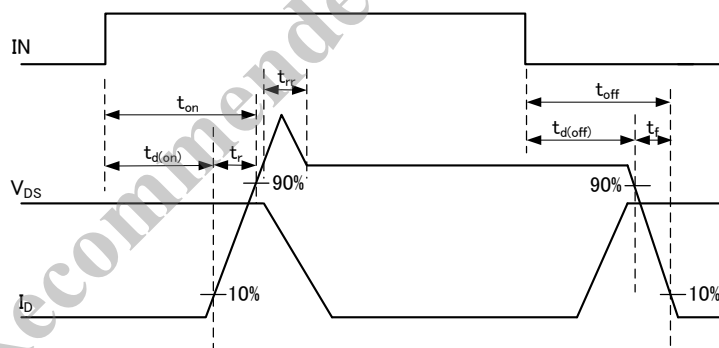
項目	記号	条件	規格値			単位
			Min.	Typ.	Max.	
制御電源電流	I_{CC}	$I_{REG}=0\text{A}$	—	4	6	mA
入力電圧	V_{IH}	Output: ON	—	2.0	2.5	V
	V_{IL}	Output: OFF	1.0	1.5	—	V
	V_{HYS}	ヒステリシス	—	0.5	—	V
入力電流	I_{IH}	$V_{IN}=5\text{V}$	—	50	100	μA
	I_{IL}	$V_{IN}=0\text{V}$	—	—	2	μA
ブートストラップ電源低下保護電圧	V_{UVHL}	VB – U, V, W 間	9.0	10.0	11.0	V
	V_{UVHH}	VB – U, V, W 間	9.5	10.5	11.5	V
	V_{UVhys}	VB – U, V, W 間, ヒステリシス	—	0.5	—	V
制御電源低下保護電圧	V_{UVLL}	VCC – COM 間	10.0	11.0	12.0	V
	V_{UVLH}	VCC – COM 間	10.5	11.5	12.5	V
	V_{UVhys}	VCC – COM 間, ヒステリシス	—	0.5	—	V
FO 端子出力電圧	V_{FOL}		0	—	1.0	V
	V_{FOH}		4.0	—	5.5	V
加熱検知及び解除しきい値	T_{DH}	$I_{REG}=0\text{mA}$, No FIN	135	150	165	$^\circ\text{C}$
	T_{DL}	$I_{REG}=0\text{mA}$, No FIN	105	120	135	$^\circ\text{C}$
	T_{DHYS}	$I_{REG}=0\text{mA}$, No FIN, ヒステリシス	—	30	—	$^\circ\text{C}$
レギュレータ出力電圧	V_{REG}	$I_{REG}=0\sim 35\text{mA}$	6.75	7.5	8.25	V
ブートダイオードリーク電流	I_{LBD}	SMA6852MZ $V_R=500\text{V}$	—	—	10	μA
		SMA6853MZ $V_R=500\text{V}$	—	—	10	μA
		SMA6854MZ $V_R=600\text{V}$	—	—	10	μA
ブートダイオード順電圧	V_{FB}	$I_{FB}=0.15\text{A}$	—	1.1	1.3	V
ブートダイオード直列抵抗	R_B	SMA6852MZ	17.6	22.0	26.4	Ω
		SMA6853MZ	17.6	22.0	26.4	Ω
		SMA6854MZ	48	60	72	Ω
MOSFET 出力漏れ電流	I_{DSS}	SMA6852MZ $V_{DS}=500\text{V}$, $V_{IN}=0\text{V}$	—	—	100	μA
		SMA6853MZ $V_{DS}=500\text{V}$, $V_{IN}=0\text{V}$	—	—	100	μA
		SMA6854MZ $V_{DS}=600\text{V}$, $V_{IN}=0\text{V}$	—	—	100	μA
MOSFET オン抵抗	$R_{DS(ON)}$	SMA6852MZ $I_D=0.75\text{A}$, $V_{IN}=5\text{V}$	—	3.6	4.0	Ω
		SMA6853MZ $I_D=1.25\text{A}$, $V_{IN}=5\text{V}$	—	2.0	2.4	Ω
		SMA6854MZ $I_D=0.75\text{A}$, $V_{IN}=5\text{V}$	—	3.0	3.5	Ω
MOSFET ダイオード順電圧	V_{SD}	SMA6852MZ $I_{SD}=0.75\text{A}$, $V_{IN}=0\text{V}$	—	1.1	1.5	V
		SMA6853MZ $I_{SD}=1.25\text{A}$, $V_{IN}=0\text{V}$	—	1.1	1.5	V
		SMA6854MZ $I_{SD}=0.75\text{A}$, $V_{IN}=0\text{V}$	—	1.1	1.5	V

SMA685xMZ シリーズ

2014年5月

3-1 電気的特性 (T_a = 25°C) 続き

項目	記号	条件	規格値						単位	
			ハイサイド			ローサイド				
			Min.	Typ.	Max.	Min.	Typ.	Max.		
スイッチング時間	t _{d(on)}	SMA6852MZ	V _{DC} =300V, V _{CC} =15V I _D =1.5A, V _{IN} =0↔5V T _j =25°C 誘導負荷	—	530	—	—	530	—	ns
	t _r			—	95	—	—	95	—	ns
	t _{rr}			—	130	—	—	120	—	ns
	t _{d(off)}			—	385	—	—	445	—	ns
	t _f			—	40	—	—	30	—	ns
	t _{d(on)}	SMA6853MZ	V _{DC} =300V, V _{CC} =15V I _D =2.5A, V _{IN} =0↔5V T _j =25°C 誘導負荷	—	600	—	—	730	—	ns
	t _r			—	100	—	—	130	—	ns
	t _{rr}			—	150	—	—	150	—	ns
	t _{d(off)}			—	540	—	—	540	—	ns
	t _f			—	50	—	—	40	—	ns
	t _{d(on)}	SMA6854MZ	V _{DC} =300V, V _{CC} =15V I _D =1.5A, V _{IN} =0↔5V T _j =25°C 誘導負荷	—	530	—	—	530	—	ns
	t _r			—	55	—	—	60	—	ns
	t _{rr}			—	125	—	—	125	—	ns
	t _{d(off)}			—	510	—	—	540	—	ns
	t _f			—	50	—	—	55	—	ns



スイッチング時間の定義

3-2 推奨動作条件

項目	記号	条件	推奨値			単位	
			Min.	Typ.	Max.		
主電源電圧	V _{DC}	SMA6852MZ	VBB - LS 間	—	300	400	V
		SMA6853MZ	VBB - LS 間	—	300	400	V
		SMA6854MZ	VBB - LS 間	—	300	450	V
制御電源電圧	V _{CC}	VCC - COM 間	13.5	—	16.5	V	
最小入力パルス幅	t _{INmin(on)}		0.5	—	—	μs	
	t _{INmin(off)}		0.5	—	—	μs	
入力信号デッドタイム	t _{dead}		1.5	—	—	μs	

SMA685xMZ シリーズ

2014年5月

3-3 真理値表

モード	HIN	LIN	ハイサイド MOSFET	ローサイド MOSFET
正常 Normal	L	L	OFF	OFF
	H	L	ON	OFF
	L	H	OFF	ON
	H	H	ON	ON
過熱検知 TD	L	L	OFF	OFF
	H	L	ON	OFF
	L	H	OFF	ON
	H	H	ON	ON
VCC 減電圧 UVLO (VCC)	L	L	OFF	OFF
	H	L	OFF	OFF
	L	H	OFF	OFF
	H	H	OFF	OFF
VB 減電圧 UVLO (VB)	L	L	OFF	OFF
	H	L	OFF	OFF
	L	H	OFF	ON
	H	H	OFF	ON

同相にて HIN=LIN=H を入力した場合、アーム短絡が発生します。

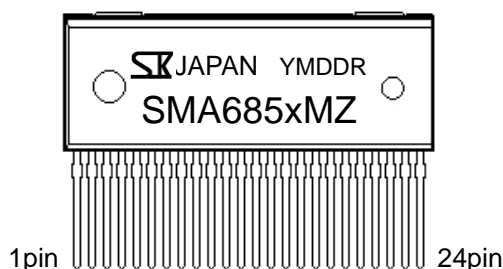
そのため、上下同時オン（同相）が発生しないように設定してください。

VCC 減電圧からの復帰時はレベル動作、VBS 減電圧からの復帰はエッジ動作となります。

SMA685xMZ シリーズ

2014年5月

4. 端子配列

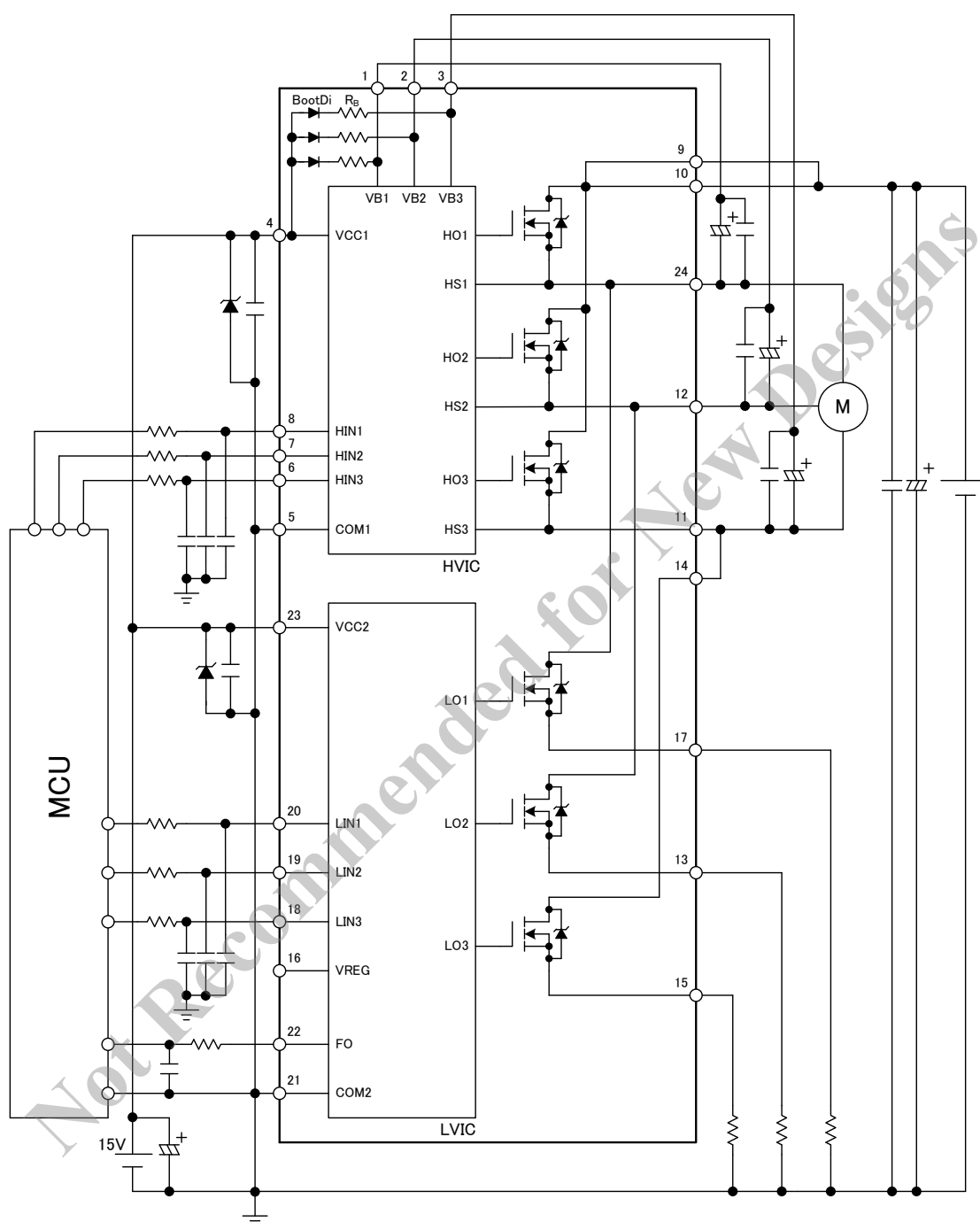


端子番号	端子名称	I/O	機能
1	VB1	—	ハイサイドフローティング電源端子(U相)
2	VB2	—	ハイサイドフローティング電源端子(V相)
3	VB3	—	ハイサイドフローティング電源端子(W相)
4	VCC1	—	ハイサイドコントロール回路電源端子
5	COM1	—	ハイサイドコントロール回路GND端子
6	HIN3	IN	ハイサイド相入力端子(W相)
7	HIN2	IN	ハイサイド相入力端子(V相)
8	HIN1	IN	ハイサイド相入力端子(U相)
9	VBB1	—	主電源端子(VBB2と外部ショート)
10	VBB2	—	主電源端子(VBB1と外部ショート)
11	W1	—	W相出力端子(W2と外部ショート)
12	V	—	V相出力端子
13	LS2	—	V相ソース端子
14	W2	—	W相出力端子(W1と外部ショート)
15	LS3	—	W相ソース端子
16	VREG	OUT	内蔵レギュレータ出力端子
17	LS1	—	U相ソース端子
18	LIN3	IN	ローサイド相入力端子(W相)
19	LIN2	IN	ローサイド相入力端子(V相)
20	LIN1	IN	ローサイド相入力端子(U相)
21	COM2	—	ローサイドコントロール回路GND端子
22	FO	OUT	エラー出力端子
23	VCC2	—	ローサイドコントロール回路電源端子
24	U	—	U相出力端子

SMA685xMZ シリーズ

2014年5月

5. 応用回路例

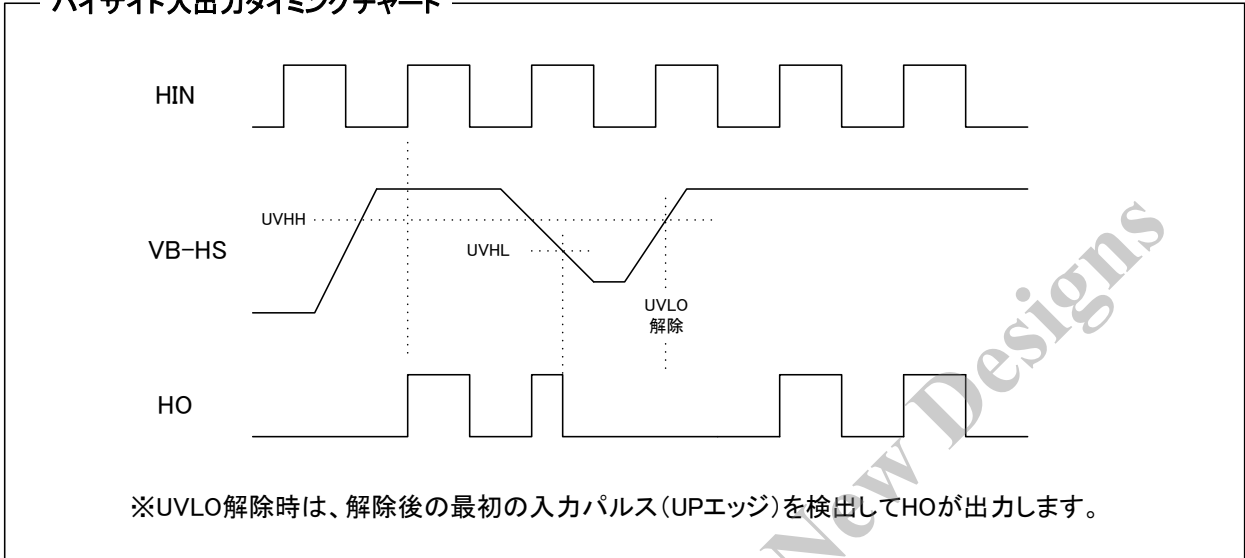


- ・入力プルダウン抵抗は、IC内に内蔵（約100kΩ）されていますが、入力が不定になると予想できる場合、または変動が大きい場合は外付抵抗にて強化が必要です。
- ・各コンデンサはICの近傍に取り付けてください。また、ノイズが多い場合、電解コンデンサと並列にセラミックコンデンサを取り付けてノイズを除去してください。

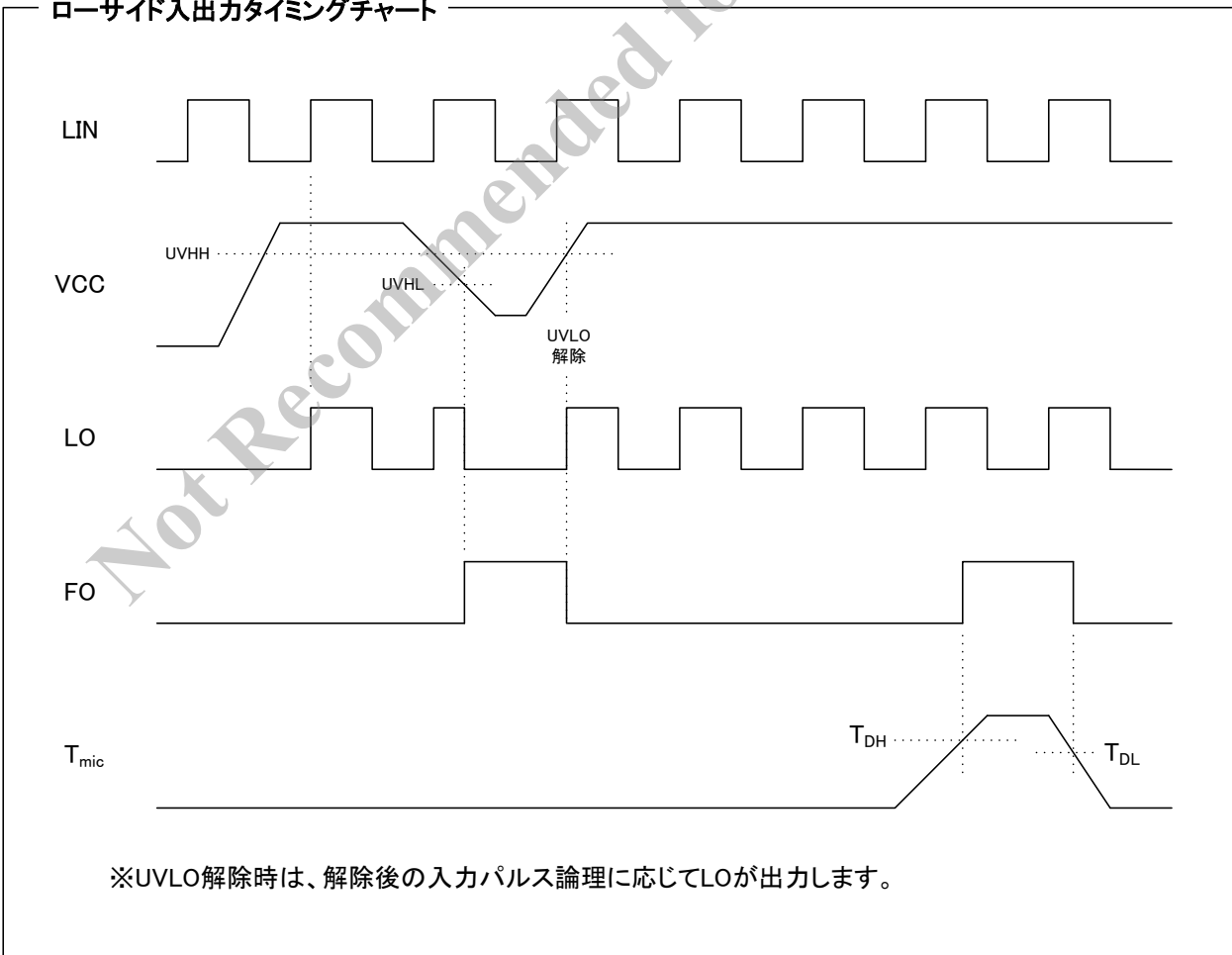
SMA685xMZ シリーズ

6. 保護動作時のタイムチャート

ハイサイド入出力タイミングチャート



ローサイド入出力タイミングチャート

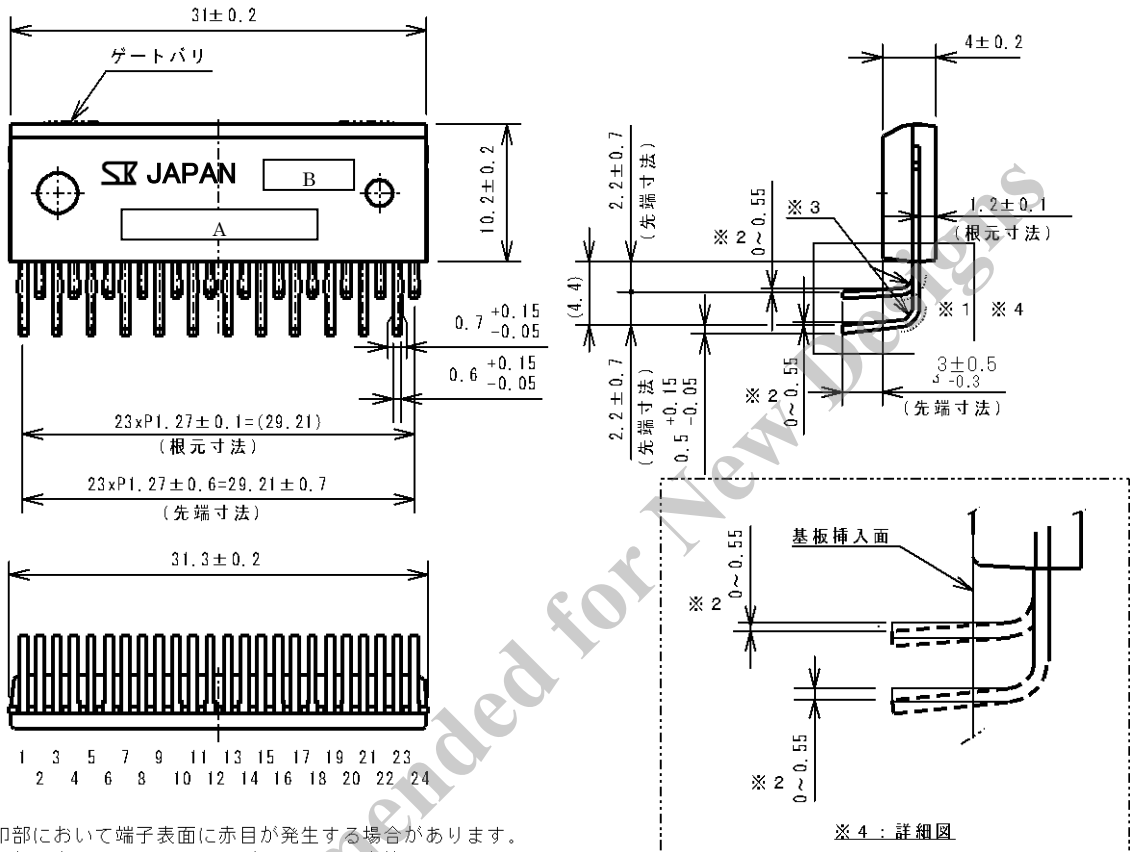


SMA685xMZ シリーズ

2014年5月

7. 外形

7-1 外形、寸法 (LF2451)



注記

- 1) ※1 印部において端子表面に赤目が発生する場合があります。
 - 2) ----- 部は高さ 0.3 max のゲートバリ発生箇所を示します。
(バリ発生箇所の勝手違い品もあります。)
 - 3) ※2 この図面は端子状態の誇張を示すもので、実際の曲状態と異なる場合があります。
 - 4) ※3 端子内側は $R0.65 \text{ min}$ です。
- ※ 注記(1)が端子強度等の信頼性に影響することはありません。

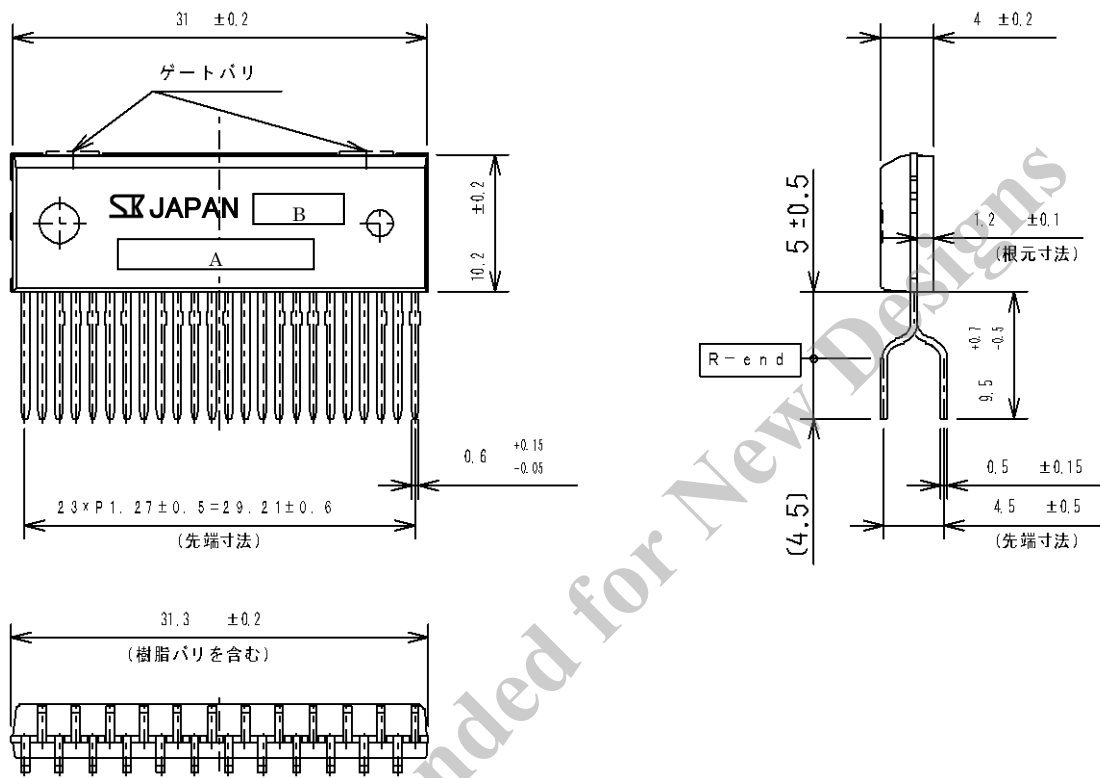
単位：mm

A. 品名表示	SMA685xMZ
B. ロット番号	
第1文字	西暦年号下一桁
第2文字	月
	1～9：アラビア数字
	10：O, 11：N, 12：D
第3, 4文字	製造日
	01～31
第5文字	管理記号

SMA685xMZ シリーズ

2014年5月

7-2 外形、寸法 (LF2452)



単位：mm

----- 部は高さ0.3maxのゲートバリ発生箇所を示します。
(バリ発生箇所の勝手違い品もあります。)

- A. 品名表示 SMA685xMZ
- B. ロット番号
- | | |
|---------|------------------------|
| 第1文字 | 西暦年号下一桁 |
| 第2文字 | 月 |
| | 1~9 : アラビア数字 |
| | 10 : O, 11 : N, 12 : D |
| 第3, 4文字 | 製造日 |
| | 01~31 |
| 第5文字 | 管理記号 |

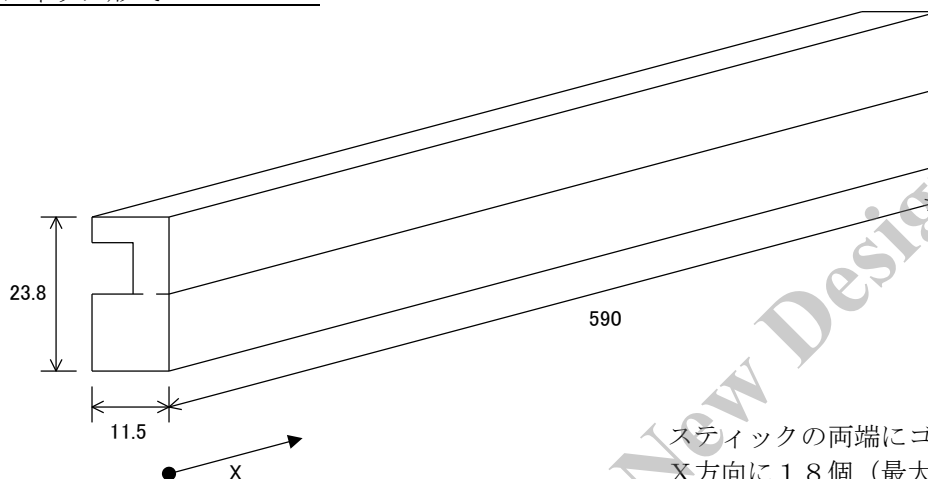
SMA685xMZ シリーズ

2014年5月

8. 梱包仕様

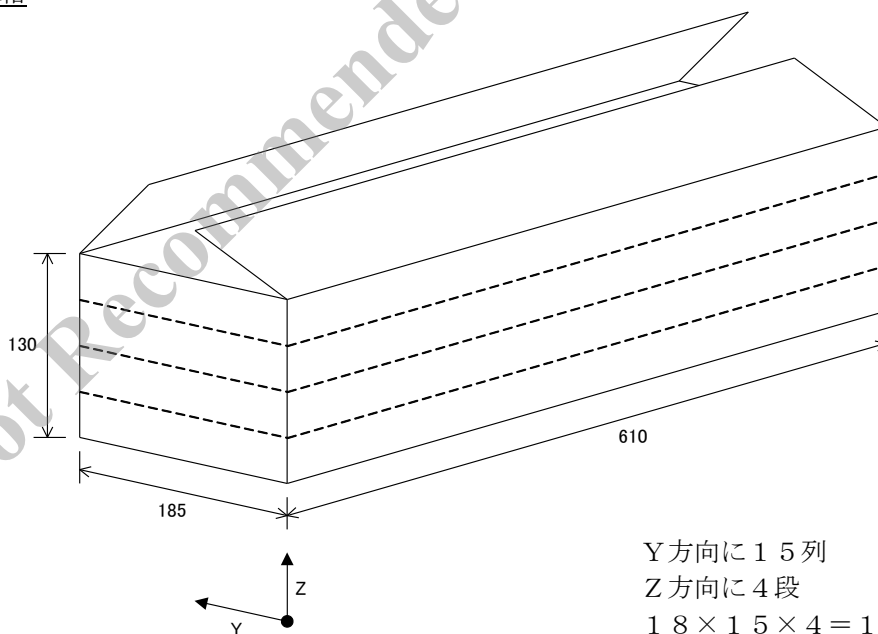
8-1 梱包仕様 (LF2451)

- ・ スティック形式 SCM-C



スティックの両端にゴム製ストッパー
X方向に18個 (最大18個入り)

- ・ 梱包箱



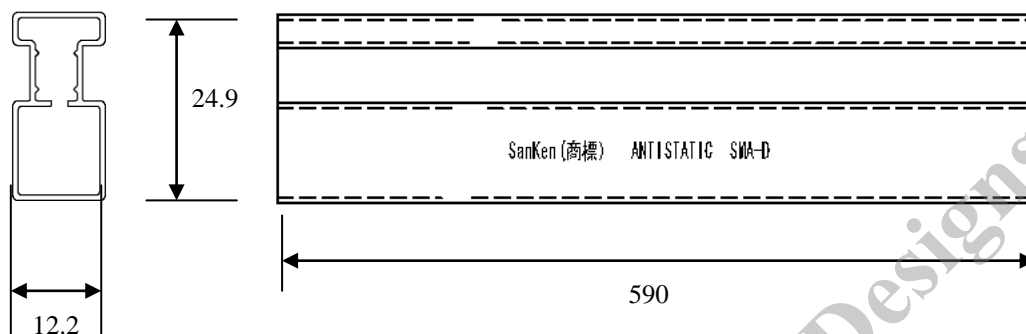
Y方向に15列
Z方向に4段
 $18 \times 15 \times 4 = 1080$ 個 (最大)

SMA685xMZ シリーズ

2014年5月

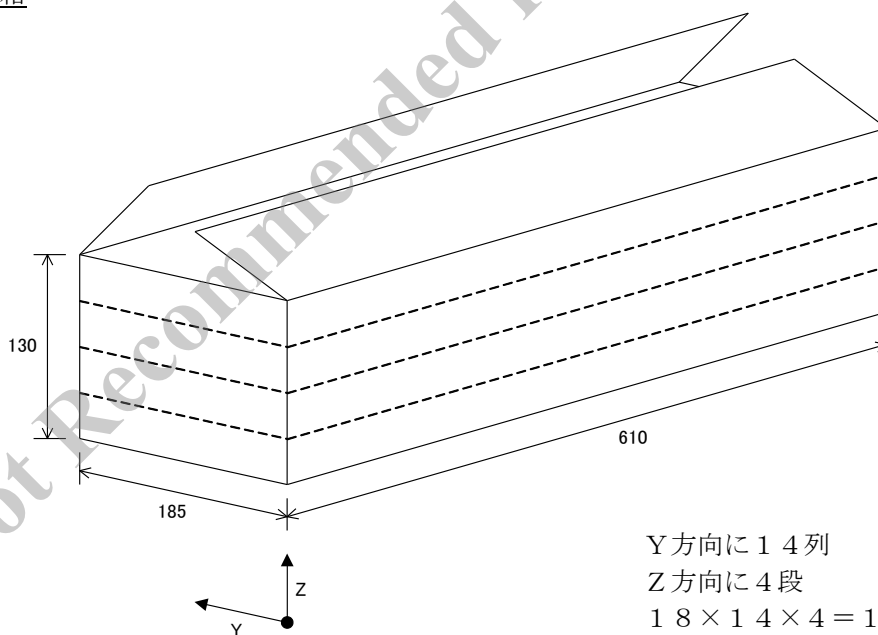
8-2 梱包仕様 (LF2452)

- ・ スティック形式 SMA-D



スティックの両端にゴム製ストッパー
X方向に18個 (最大18個入り)

- ・ 梱包箱



Y方向に14列
Z方向に4段
 $18 \times 14 \times 4 = 1008$ 個 (最大)

SMA685xMZ シリーズ

2014 年 5 月

ご注意

- ・本資料に記載されている内容は、改良などにより予告なく変更することがあります。ご使用の際には最新の情報であることをご確認ください。
- ・本資料に記載されている動作例及び回路例は、使用上の参考として示したもので、これらに起因する当社もしくは第三者の工業所有権、知的所有権、その他の権利の侵害問題について当社は一切責任を負いません。
- ・本資料に記載されている製品をご使用の場合は、これらの製品と目的物との組み合わせについて使用者の責任に於いて検討・判断を行ってください。
当社は品質、信頼性の向上に努めていますが、半導体製品では、ある確率での欠陥、故障の発生は避けられません。部品の故障により結果として、人身事故、火災事故、社会的な損害等が発生させないよう、使用者の責任に於いて、装置やシステム上で十分な安全設計および確認を行ってください。
- ・本資料に記載されている製品は、一般電子機器（家電製品、事務機器、通信端末機器、計測機器など）に使用されることを意図しております。ご使用の場合は、納入仕様書の締結をお願いします。
高い信頼性が要求される装置（輸送機器とその制御装置、交通信号制御装置、防災・防犯装置、各種安全装置など）への使用をご検討の際には、必ず当社販売窓口へご相談及び納入仕様書の締結をお願いします。
極めて高い信頼性が要求される装置（航空宇宙機器、原子力制御、生命維持のための医療機器など）には、当社の文書による合意がない限り使用しないでください。
- ・本資料に記載された製品は耐放射線設計をしておりません。
- ・本資料に記載された内容を文書による当社の承諾無しに転記複製を禁じます。
- ・弊社のデバイスをご使用、またはこれを使用した各種装置を設計する場合、定格値に対するディレーティングをどの程度行うかにより、信頼性に大きく影響いたします。
ディレーティングとは信頼性を確保または向上するため、各定格値から負荷を軽減した動作範囲を設定したり、サージやノイズなどについて考慮することを言います。ディレーティングを行う要素には、一般的には電圧、電流、電力などの電氣的ストレス、周囲温度、湿度などの環境ストレス、半導体デバイスの自己発熱による熱ストレスがあります。これらのストレスは、瞬間的の数値あるいは最大値、最小値についても考慮する必要があります。
なおパワーデバイスやパワーデバイス内蔵 IC は、自己発熱が大きく接合部温度(T_j)のディレーティングの程度が、信頼性を大きく変える要素となりますので充分にご配慮ください。
- ・本資料に記載されている製品(または技術)を国際的な平和及び安全の維持の妨げとなる使用目的を有する者に再提供したり、また、そのような目的に自ら使用したり第三者に使用させたりしないようにお願いします。
尚、輸出等される場合は外為法のさだめるところに従い必要な手続きをおとりください。