

SMA/SLA686xMZシリーズ

2013年9月

◆概要

SMA/SLA686xMZシリーズは、250Vもしくは500V耐圧のMOSFET(FWD内蔵)を3相フルブリッジ構成とし、UVLO(制御電源電圧低下保護)、OCP(過電流保護)、TSD(過熱保護)などの保護機能付きプリドライブICと制限抵抗付きブートストラップダイオードを1パッケージに納めた製品です。パッケージはフルモールドとALフィン付きの2タイプを用意しています。

◆アプリケーション

- エアコンのファンモーター駆動
- 空気清浄機のファンモーター駆動
- 洗濯乾燥機のファンモーター駆動

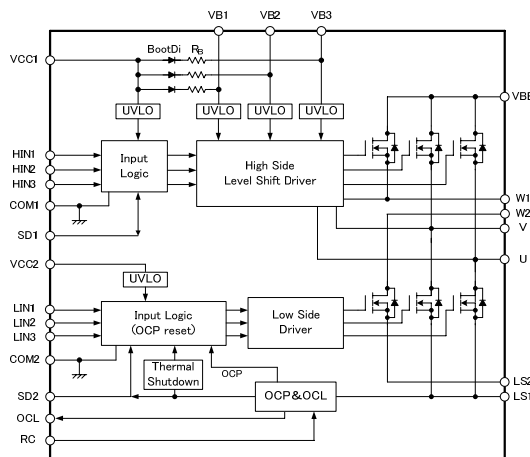
◆特長

- 制限抵抗 210Ω 付きブートダイオード内蔵
- 制御電源電圧低下保護回路(UVLO)内蔵
- 過電流保護回路(OCP)内蔵
- 過電流保護動作時の停止時間を外部部品で可変可能
- 電流リミッタ(OCL)動作が可能
- 過熱保護動作回路(TSD)内蔵
- 外部から遮断が可能なシャットダウン機能付

◆主要スペック

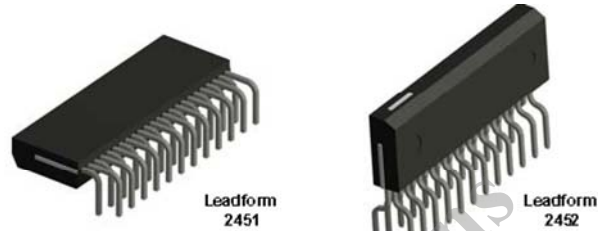
品名	出力耐圧	電流定格(連続)	オン抵抗	パッケージ
SMA6860MZ	500 V	1.0 A	6.0 Ω (max)	フルモールド
SMA6861MZ	250 V	2.0 A	1.5 Ω (max)	フルモールド
SMA6862MZ	500 V	1.5 A	4.0 Ω (max)	フルモールド
SMA6863MZ	500 V	2.5 A	2.4 Ω (max)	フルモールド
SMA6864MZ	250 V	2.5 A	0.5 Ω (max)	フルモールド
SMA6865MZ	500 V	2.5 A	1.5 Ω (max)	フルモールド
SLA6868MZ	500 V	2.5 A	2.4 Ω (max)	ALフィン付き
SLA6870MZ	500 V	3.0 A	1.7 Ω (max)	ALフィン付き

◆ブロックダイアグラム



◆パッケージ

パッケージ名：SMA
(ピン間隔：1.27 mm, ボディーサイズ：31 × 10.2 × 4 mm)



パッケージ名：SLA
(ピン間隔：1.27 mm, ボディーサイズ：31 × 16 × 4.8 mm)



SMA/SLA686xMZシリーズ

2013年9月

1. 適用範囲

この規格は、高圧三相モータドライバIC SMA/SLA686xMZシリーズについて適用する。

2. 絶対最大定格($T_a = 25^\circ\text{C}$)

項目	記号	条件	規格	単位	
MOSFET 出力耐圧	V_{DSS}	SMA6861MZ, SMA6864MZ	250	V	
		SMA6860MZ, SMA6862MZ, SMA6863MZ SMA6865MZ, SLA6868MZ, SLA6870MZ	500	V	
制御電源電圧	V_{CC}	VCC - COM 間	20	V	
ブートストラップ制御電源電圧	V_{BS}	VB - U, V, W 間	20	V	
出力電流 (連続)	I_O	SMA6860MZ $T_C=25^\circ\text{C}$	1	A	
		SMA6861MZ $T_C=25^\circ\text{C}$	2	A	
		SMA6862MZ $T_C=25^\circ\text{C}$	1.5	A	
		SMA6863MZ $T_C=25^\circ\text{C}$	2.5	A	
		SMA6864MZ $T_C=25^\circ\text{C}$	2.5	A	
		SMA6865MZ $T_C=25^\circ\text{C}$	2.5	A	
		SLA6868MZ $T_C=25^\circ\text{C}$	2.5	A	
		SLA6870MZ $T_C=25^\circ\text{C}$	3	A	
出力電流 (パルス)	I_{OP}	SMA6860MZ $T_C=25^\circ\text{C}, P_W \leq 100\mu\text{s}$	1.5	A	
		SMA6861MZ $T_C=25^\circ\text{C}, P_W \leq 100\mu\text{s}$	3	A	
		SMA6862MZ $T_C=25^\circ\text{C}, P_W \leq 100\mu\text{s}$	2.25	A	
		SMA6863MZ $T_C=25^\circ\text{C}, P_W \leq 100\mu\text{s}$	3.75	A	
		SMA6864MZ $T_C=25^\circ\text{C}, P_W \leq 100\mu\text{s}$	3.75	A	
		SMA6865MZ $T_C=25^\circ\text{C}, P_W \leq 100\mu\text{s}$	3.75	A	
		SLA6868MZ $T_C=25^\circ\text{C}, P_W \leq 100\mu\text{s}$	3.75	A	
		SLA6870MZ $T_C=25^\circ\text{C}, P_W \leq 100\mu\text{s}$	4.5	A	
入力電圧	V_{IN}	HIN, LIN	-0.5 ~ +7	V	
シャットダウン端子ブールアップ電圧	V_{SD}	SD1, SD2	7	V	
電流リミット端子ブールアップ電圧	V_{CL}	OCL	7	V	
全許容損失	P_D	SMA6860MZ, SMA6861MZ SMA6862MZ, SMA6863MZ SMA6864MZ, SMA6865MZ	$T_C=25^\circ\text{C}$	28	W
		SLA6868MZ, SLA6870MZ	$T_C=25^\circ\text{C}$	32.8	W
熱抵抗 (接合・ケース間)	R_{j-c}	SMA6860MZ, SMA6861MZ SMA6862MZ, SMA6863MZ SMA6864MZ, SMA6865MZ	全素子動作	4.46	$^\circ\text{C/W}$
		SLA6868MZ, SLA6870MZ	全素子動作	3.8	$^\circ\text{C/W}$
熱抵抗 (接合・周囲間)	R_{j-a}	SMA6860MZ, SMA6861MZ SMA6862MZ, SMA6863MZ SMA6864MZ, SMA6865MZ	全素子動作	31.25	$^\circ\text{C/W}$
動作ケース温度	$T_{C(OP)}$		-20 ~ +100	$^\circ\text{C}$	
ジャンクション温度	T_j		+150	$^\circ\text{C}$	
保存温度	T_{stg}		-40 ~ +150	$^\circ\text{C}$	

SMA/SLA686xMZシリーズ

2013年9月

3. 電気的特性

3-1 電気的特性 ($T_a = 25^\circ\text{C}$, $V_{CC} = 15\text{V}$)

項目	記号	条件	規格値			単位	
			Min.	Typ.	Max.		
制御電源電流	I_{CC}	$I_{REG}=0\text{A}$	—	2.7	5	mA	
ブート電源電流	I_{BS}	$V_B=15\text{V}$, $HIN=5\text{V}$	—	135	380	μA	
入力電圧	V_{IH}	Output: ON	2.4	2.9	3.4	V	
	V_{IL}	Output: OFF	1.6	2.1	2.6	V	
	V_{HYS}	ヒステリシス	—	0.8	—	V	
入力電流	I_{IH}	$V_{IN}=5\text{V}$	—	230	500	μA	
ブートストラップ電源低下保護電圧	V_{UVHL}	VB - U, V, W 間	9.0	10.0	11.0	V	
	V_{UVHH}	VB - U, V, W 間	9.5	10.5	11.5	V	
	V_{UVhys}	VB - U, V, W 間, ヒステリシス	—	0.5	—	V	
制御電源低下保護電圧	V_{UVLL}	VCC-COM 間	10.0	11.0	12.0	V	
	V_{UVLH}	VCC-COM 間	10.5	11.5	12.5	V	
	V_{UVhys}	VCC-COM 間, ヒステリシス	—	0.5	—	V	
SD1-2, OCL 端子出力電圧	$V_{SD(on)}$	$V_{SD}=V_{CL}=5\text{V}$, $R_{up}=3.3\text{k}\Omega$	—	—	0.6	V	
過熱保護及び解除しきい値	T_{DH}		120	135	150	$^\circ\text{C}$	
	T_{DL}		100	115	130	$^\circ\text{C}$	
	T_{DHYS}	ヒステリシス	—	20	—	$^\circ\text{C}$	
過電流保護トリップ電圧	V_{TRIP}		0.9	1.0	1.1	V	
電流リミッタ基準電圧	V_{LIM}		0.5035	0.53	0.5565	V	
過電流保護保持時間	t_p	$V_{RC}=5\text{V}$, $R_R=360\text{k}\Omega$, $C_C=0.0047\mu\text{F}$	—	2.0	—	ms	
ブランキングタイム	t_{bk}		1.4	2.0	2.6	μs	
MOSFET 出力漏れ電流	I_{DSS}	SMA6861MZ, SMA6864MZ $V_{DS}=250\text{V}$ $V_{IN}=0\text{V}$	—	—	100	μA	
		SMA6860MZ, SMA6862MZ SMA6863MZ, SMA6865MZ SLA6868MZ, SLA6870MZ $V_{DS}=500\text{V}$ $V_{IN}=0\text{V}$	—	—	100	μA	
MOSFET オン抵抗	$R_{DS(on)}$	SMA6860MZ	$I_D=0.5\text{A}$, $V_{IN}=5\text{V}$	—	5.0	6.0	Ω
		SMA6861MZ	$I_D=1\text{A}$, $V_{IN}=5\text{V}$	—	1.25	1.5	Ω
		SMA6862MZ	$I_D=0.75\text{A}$, $V_{IN}=5\text{V}$	—	3.2	4.0	Ω
		SMA6863MZ	$I_D=1.25\text{A}$, $V_{IN}=5\text{V}$	—	2.0	2.4	Ω
		SMA6864MZ	$I_D=1.25\text{A}$, $V_{IN}=5\text{V}$	—	0.35	0.5	Ω
		SMA6865MZ	$I_D=1.25\text{A}$, $V_{IN}=5\text{V}$	—	1.4	1.7	Ω
		SLA6868MZ	$I_D=1.25\text{A}$, $V_{IN}=5\text{V}$	—	2.0	2.4	Ω
		SLA6870MZ	$I_D=1.5\text{A}$, $V_{IN}=5\text{V}$	—	1.4	1.7	Ω
ダイオード順電圧	V_{SD}	SMA6860MZ	$I_{SD}=0.5\text{A}$, $V_{IN}=0\text{V}$	—	1.0	1.5	V
		SMA6861MZ	$I_{SD}=1\text{A}$, $V_{IN}=0\text{V}$	—	1.1	1.5	V
		SMA6862MZ	$I_{SD}=0.75\text{A}$, $V_{IN}=0\text{V}$	—	1.1	1.5	V
		SMA6863MZ	$I_{SD}=1.25\text{A}$, $V_{IN}=0\text{V}$	—	1.1	1.5	V
		SMA6864MZ	$I_{SD}=1.25\text{A}$, $V_{IN}=0\text{V}$	—	0.8	1.2	V
		SMA6865MZ	$I_{SD}=1.25\text{A}$, $V_{IN}=0\text{V}$	—	1.0	1.5	V
		SLA6868MZ	$I_{SD}=1.25\text{A}$, $V_{IN}=0\text{V}$	—	1.1	1.5	V
		SLA6870MZ	$I_{SD}=1.5\text{A}$, $V_{IN}=0\text{V}$	—	1.0	1.5	V
ブートダイオードリーク電流	I_{LBD}	SMA6861MZ, SMA6864MZ $V_R=250\text{V}$ $V_{IN}=0\text{V}$	—	—	10	μA	
		SMA6860MZ, SMA6862MZ SMA6863MZ, SMA6865MZ SLA6868MZ, SLA6870MZ $V_R=500\text{V}$ $V_{IN}=0\text{V}$	—	—	10	μA	
ブートダイオード順電圧	V_{FB}	$I_{FB}=0.15\text{A}$	—	1.1	1.3	V	
ブートダイオード直列抵抗	R_B		168	210	252	Ω	

SMA/SLA686xMZシリーズ

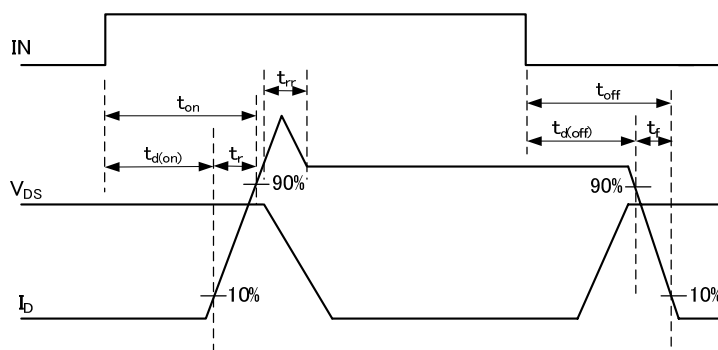
2013年9月

3-1 電気的特性 (T_a = 25°C) 続き

項目	記号	条件	規格値						単位	
			ハイサイド			ローサイド				
			Min.	Typ.	Max.	Min.	Typ.	Max.		
スイッチング時間	t _{d(on)}	SMA6860MZ	V _{DC} =300V, V _{CC} =15V I _D =1A, V _{IN} =0↔5V T _j =25°C 誘導負荷	—	720	—	—	640	—	ns
	t _r			—	40	—	—	40	—	ns
	t _{rr}			—	100	—	—	100	—	ns
	t _{d(off)}			—	640	—	—	620	—	ns
	t _f			—	40	—	—	40	—	ns
	t _{d(on)}	SMA6861MZ	V _{DC} =150V, V _{CC} =15V I _D =2A, V _{IN} =0↔5V T _j =25°C 誘導負荷	—	600	—	—	540	—	ns
	t _r			—	25	—	—	25	—	ns
	t _{rr}			—	50	—	—	45	—	ns
	t _{d(off)}			—	560	—	—	500	—	ns
	t _f			—	10	—	—	15	—	ns
	t _{d(on)}	SMA6862MZ	V _{DC} =300V, V _{CC} =15V I _D =1.5A, V _{IN} =0↔5V T _j =25°C 誘導負荷	—	720	—	—	670	—	ns
	t _r			—	60	—	—	70	—	ns
	t _{rr}			—	110	—	—	120	—	ns
	t _{d(off)}			—	690	—	—	590	—	ns
	t _f			—	30	—	—	30	—	ns
	t _{d(on)}	SMA6863MZ	V _{DC} =300V, V _{CC} =15V I _D =2.5A, V _{IN} =0↔5V T _j =25°C 誘導負荷	—	820	—	—	790	—	ns
	t _r			—	100	—	—	110	—	ns
	t _{rr}			—	120	—	—	130	—	ns
	t _{d(off)}			—	740	—	—	700	—	ns
	t _f			—	30	—	—	30	—	ns
	t _{d(on)}	SMA6864MZ	V _{DC} =150V, V _{CC} =15V I _D =2.5A, V _{IN} =0↔5V T _j =25°C 誘導負荷	—	730	—	—	660	—	ns
	t _r			—	40	—	—	40	—	ns
	t _{rr}			—	75	—	—	55	—	ns
	t _{d(off)}			—	640	—	—	600	—	ns
	t _f			—	20	—	—	30	—	ns
	t _{d(on)}	SMA6865MZ	V _{DC} =300V, V _{CC} =15V I _D =2.5A, V _{IN} =0↔5V T _j =25°C 誘導負荷	—	750	—	—	640	—	ns
	t _r			—	60	—	—	65	—	ns
	t _{rr}			—	100	—	—	100	—	ns
	t _{d(off)}			—	680	—	—	560	—	ns
	t _f			—	20	—	—	20	—	ns
	SLA6868MZ	V _{DC} =300V, V _{CC} =15V I _D =2.5A, V _{IN} =0↔5V T _j =25°C 誘導負荷	—	820	—	—	790	—	ns	
			—	100	—	—	110	—	ns	
			—	120	—	—	130	—	ns	
			—	740	—	—	700	—	ns	
			—	30	—	—	30	—	ns	
t _{d(on)}	SLA6870MZ	V _{DC} =300V, V _{CC} =15V I _D =3A, V _{IN} =0↔5V T _j =25°C 誘導負荷	—	755	—	—	645	—	ns	
t _r			—	65	—	—	70	—	ns	
t _{rr}			—	100	—	—	105	—	ns	
t _{d(off)}			—	680	—	—	560	—	ns	
t _f			—	15	—	—	20	—	ns	

SMA/SLA686xMZシリーズ

2013年9月



スイッチング時間の定義

3-2 推奨動作条件

項目	記号	条件	推奨値			単位	
			Min.	Typ.	Max.		
主電源電圧	V _{DC}	SMA6861MZ, SMA6864MZ	VBB-LS 間	—	150	200	V
		SMA6860MZ SMA6862MZ SMA6863MZ SMA6865MZ SLA6868MZ SLA6870MZ	VBB-LS 間	—	300	400	V
主電源スナバコンデンサ	C _{sb}		0.01	—	0.1	μF	
制御電源電圧	V _{CC}	VCC-COM 間	13.5	—	16.5	V	
保護用ツェナー電圧	V _Z	VCC-COM 間	18	—	20	V	
SD 端子プルアップ電圧	V _{SD}		4.5	5	5.5	V	
OCL 端子プルアップ電圧	V _{CL}		4.5	5	5.5	V	
SD 端子プルアップ抵抗	R _{up}		3.3	—	10	kΩ	
OCL 端子プルアップ抵抗	R _L		1	—	10	kΩ	
SD 端子コンデンサ	C _{SD}		1	—	10	nF	
OCL 端子コンデンサ	C _L		1	—	10	nF	
RC 端子コンデンサ	C _C		1	—	4.7	nF	
入力信号デッドタイム	t _{dead}		1.5	—	—	μs	
最小入力パルス幅	t _{INmin(on)}		0.5	—	—	μs	
	t _{INmin(off)}		0.5	—	—	μs	
スイッチング周波数	f _c		—	—	20	kHz	

SMA/SLA686xMZシリーズ

2013年9月

3-3 真理値表

モード	HIN	LIN	ハイサイド MOSFET	ローサイド MOSFET
正常 Normal	L	L	OFF	OFF
	H	L	ON	OFF
	L	H	OFF	ON
	H	H	ON	ON
過熱保護 TSD	L	L	OFF	OFF
	H	L	ON	OFF
	L	H	OFF	OFF
	H	H	ON	OFF
過電流保護 OCP	L	L	OFF	OFF
	H	L	ON	OFF
	L	H	OFF	OFF
	H	H	ON	OFF
電流リミット *1 OCL (=L)	L	L	OFF	OFF
	H	L	OFF	OFF
	L	H	OFF	ON
	H	H	OFF	ON
VCC 減電圧 *2 UVLO (VCC)	L	L	OFF	OFF
	H	L	OFF	OFF
	L	H	OFF	OFF
	H	H	OFF	OFF
VB 減電圧 *3 UVLO (VB)	L	L	OFF	OFF
	H	L	OFF	OFF
	L	H	OFF	ON
	H	H	OFF	ON
シャットダウン SD2 (=L)	L	L	OFF	OFF
	H	L	ON	OFF
	L	H	OFF	OFF
	H	H	ON	OFF

*1: 電流リミット動作は OCL 端子と SD1 端子を接続した場合に働く機能です。
OCL 端子と SD1 端子を接続しない状態で電流リミットが動作した場合には
正常動作と同じ動作となります。

*2: VCC 減電圧からの復帰後については、ハイサイドの MOSFET は次の立ち上がり
エッジから入力論理に応じて ON/OFF を行います (エッジ動作)。一方、
ローサイドの MOSFET は入力論理に応じて ON/OFF を行います (レベル動作)。

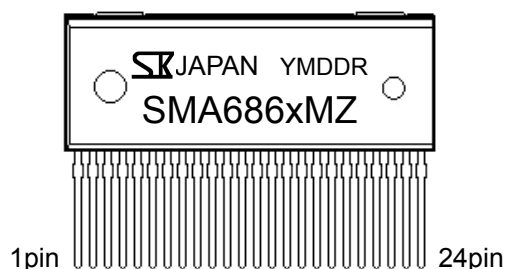
*3: VB 減電圧からの復帰後は、次の立ち上がりエッジからハイサイドの MOSFET の
ON/OFF を行います (エッジ動作)。

注 1: 同相にて HIN=LIN=H を入力した場合、アーム短絡が発生します。
そのため、上下同時オン (同相) が発生しないように設定してください。

SMA/SLA686xMZシリーズ

2013年9月

4. 端子配列

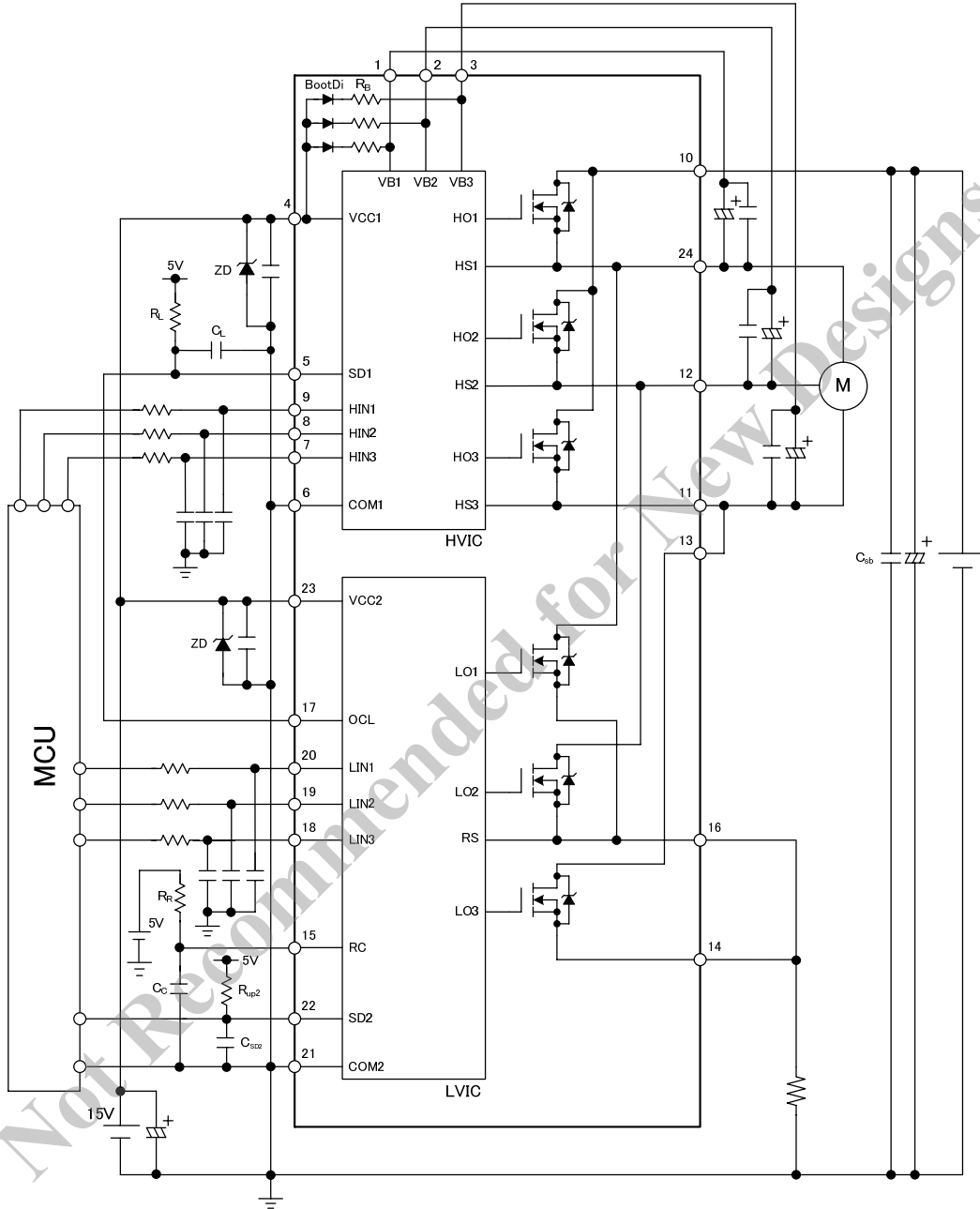


Pin番号	端子名称	機能	I/O
1	VB1	ハイサイドフローティング電源端子(U相)	—
2	VB2	ハイサイドフローティング電源端子(V相)	—
3	VB3	ハイサイドフローティング電源端子(W相)	—
4	VCC1	ハイサイドコントロール回路電源端子	—
5	SD1	ハイサイドシャットダウン入力&UVLO保護信号出力	I/O
6	COM1	ハイサイドコントロール回路GND端子	—
7	HIN3	ハイサイド相入力端子(W相)	Input
8	HIN2	ハイサイド相入力端子(V相)	Input
9	HIN1	ハイサイド相入力端子(U相)	Input
10	VBB	主電源端子	—
11	W1	W相出力端子(W2と外部ショート)	Output
12	V	V相出力端子	Output
13	W2	W相出力端子(W1と外部ショート)	Output
14	LS2	ローサイドソース端子(LS1と外部ショート)	—
15	RC	過電流保護保持用RC接続端子	Input
16	LS1	ローサイドソース端子(LS2と外部ショート)	—
17	OCL	電流リミッタ信号出力	Output
18	LIN3	ローサイド相入力端子(W相)	Input
19	LIN2	ローサイド相入力端子(V相)	Input
20	LIN1	ローサイド相入力端子(U相)	Input
21	COM2	ローサイドコントロール回路GND端子	—
22	SD2	過熱および過電流信号出力&ローサイドシャットダウン端子	I/O
23	VCC2	ローサイドコントロール回路電源端子	—
24	U	U相出力端子	Output

SMA/SLA686xMZシリーズ

5. 応用回路例

5-1 電流リミッタ機能を使用した場合 (OCL と SD1 を接続)

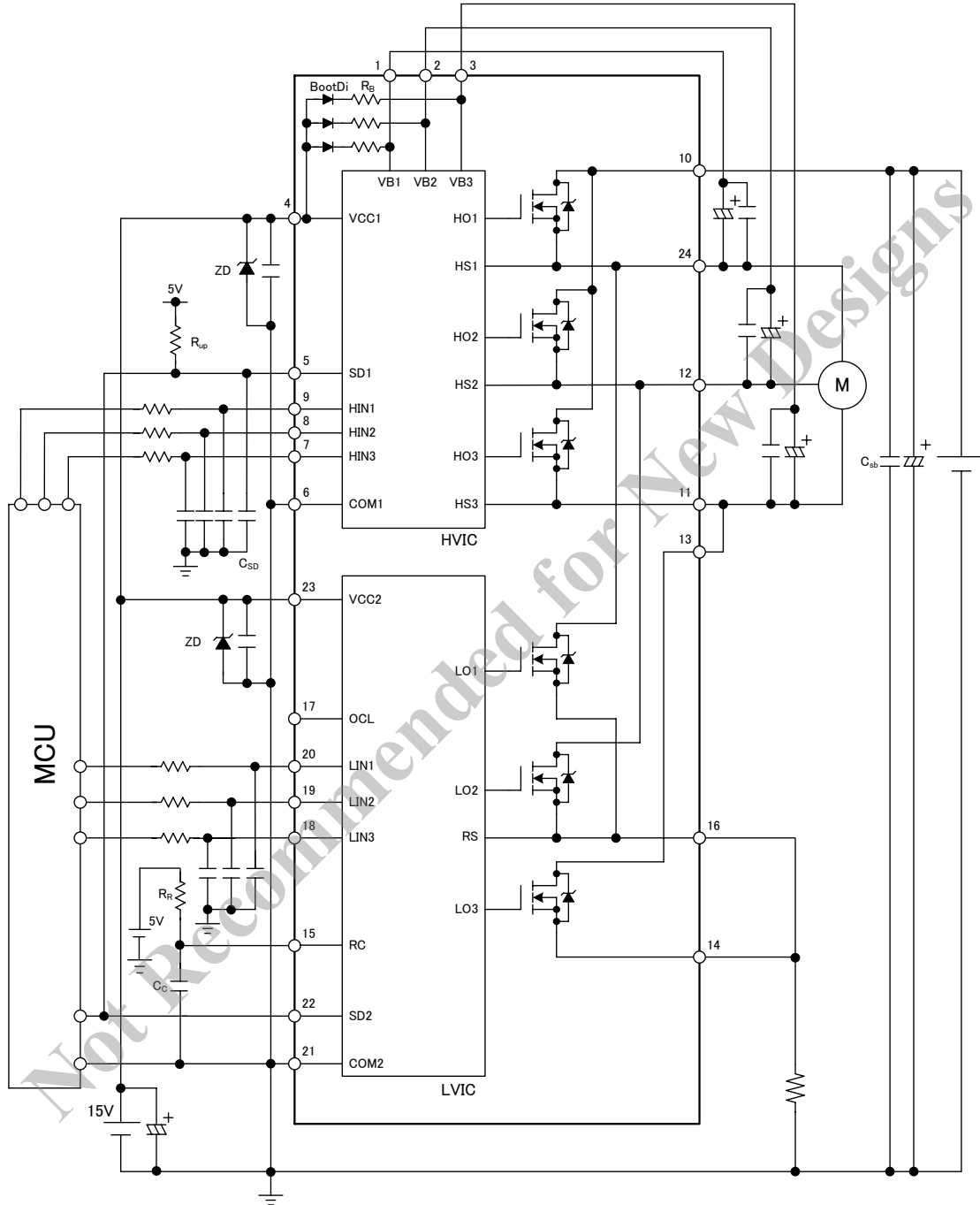


- 各コンデンサはICの近傍に取り付けてください。また、ノイズが多い場合、電解コンデンサと並列にセラミックコンデンサを取り付け除去してください。

SMA/SLA686xMZシリーズ

2013年9月

5-2 電流リミッタ未使用時の場合 (SD1 と SD2 を接続)

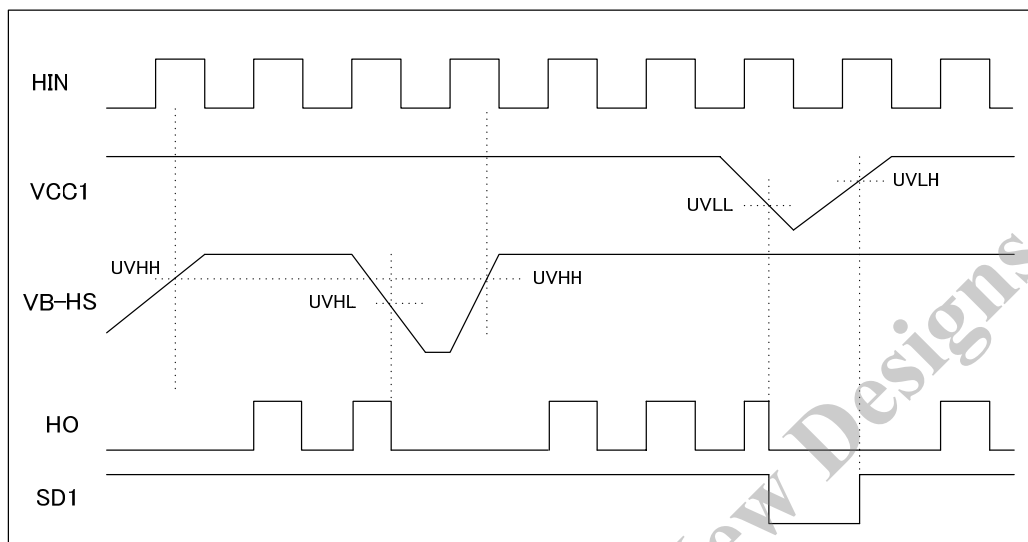


- 各コンデンサは IC の近傍に取り付けてください。また、ノイズが多い場合、電解コンデンサと並列にセラミックコンデンサを取り付け除去してください。

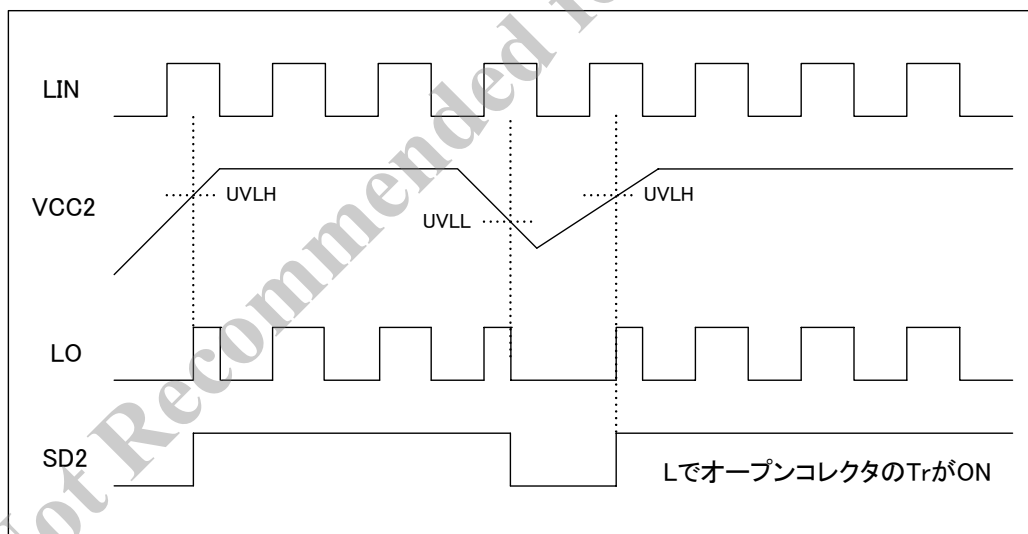
SMA/SLA686xMZシリーズ

2013年9月

6. 保護動作時のタイムチャート



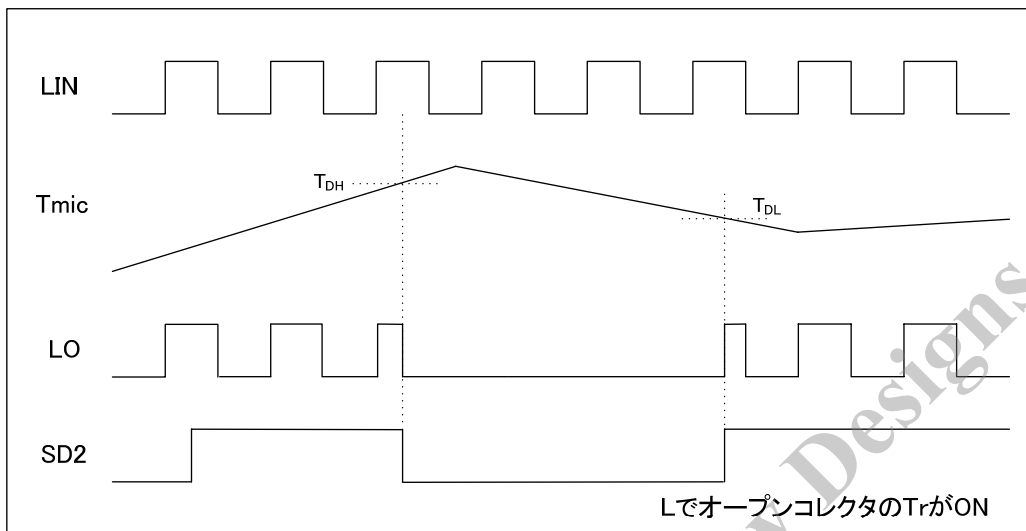
ハイサイド UVLO タイムチャート



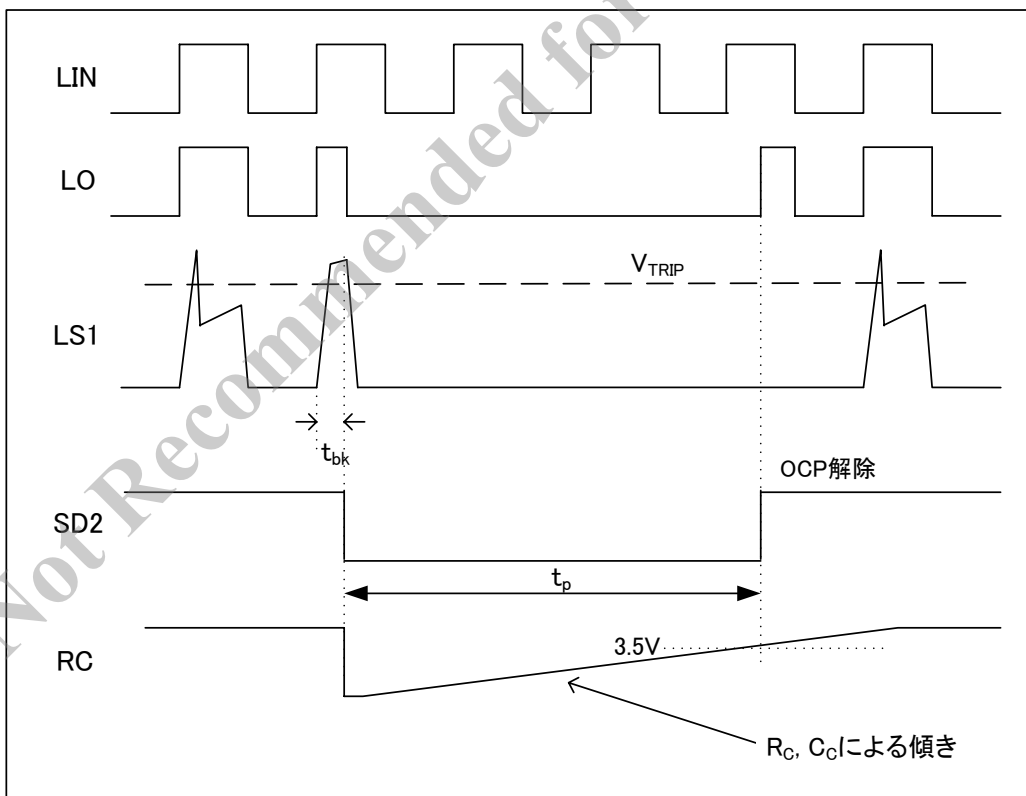
ローサイド UVLO タイムチャート

SMA/SLA686xMZシリーズ

2013年9月



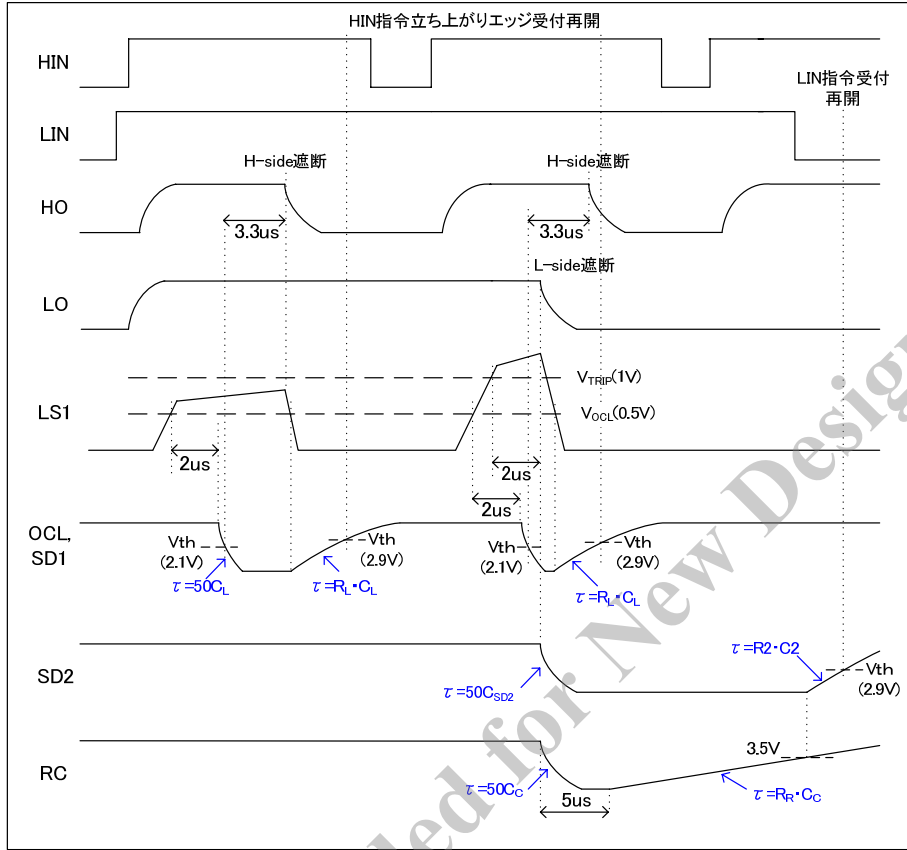
ローサイド MIC 過熱保護動作時のタイムチャート



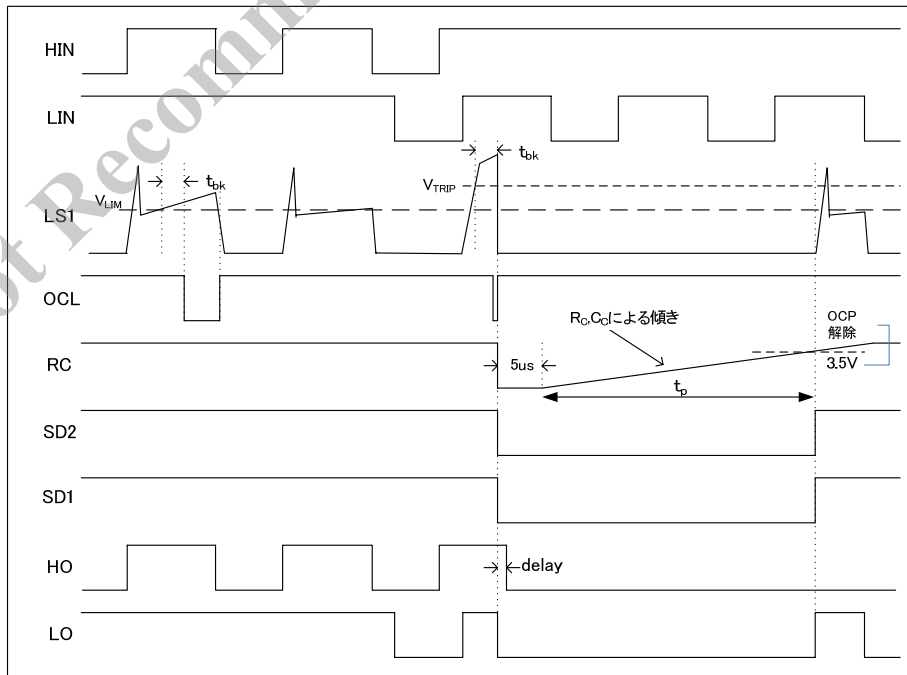
過電流保護動作時のタイムチャート

SMA/SLA686xMZシリーズ

2013年9月



電流リミッタ機能を使用した場合のタイムチャート (OCLとSD1を接続)



※HINとLINは同相ではない

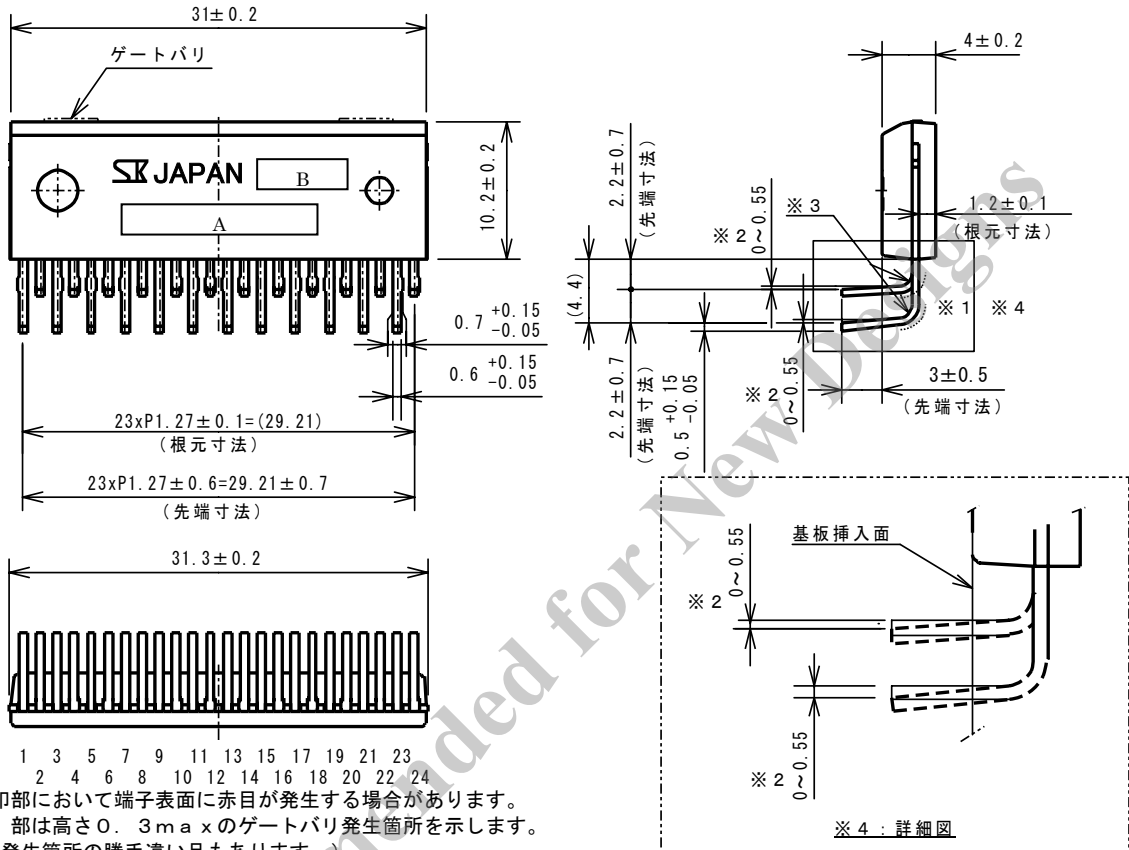
電流リミッタ未使用時のタイムチャート (SD1とSD2を接続)

SMA/SLA686xMZシリーズ

2013年9月

7. 外形

7-1 外形、寸法 (フルモールド、LF2451)



注記

- 1) ※1 印部において端子表面に赤目が発生する場合があります。
 2) ----- 部は高さ0.3maxのゲートバリ発生箇所を示します。
 (バリ発生箇所の勝手違い品もあります。)
 3) ※2 この図面は端子状態の誇張を示すもので、実際の曲状態と異なる場合があります。
 4) ※3 端子内側はR0.65minです。
 ※ 注記(1)が端子強度等の信頼性に影響することはありません。

単位：mm

A. 品名表示

SMA686xMZ

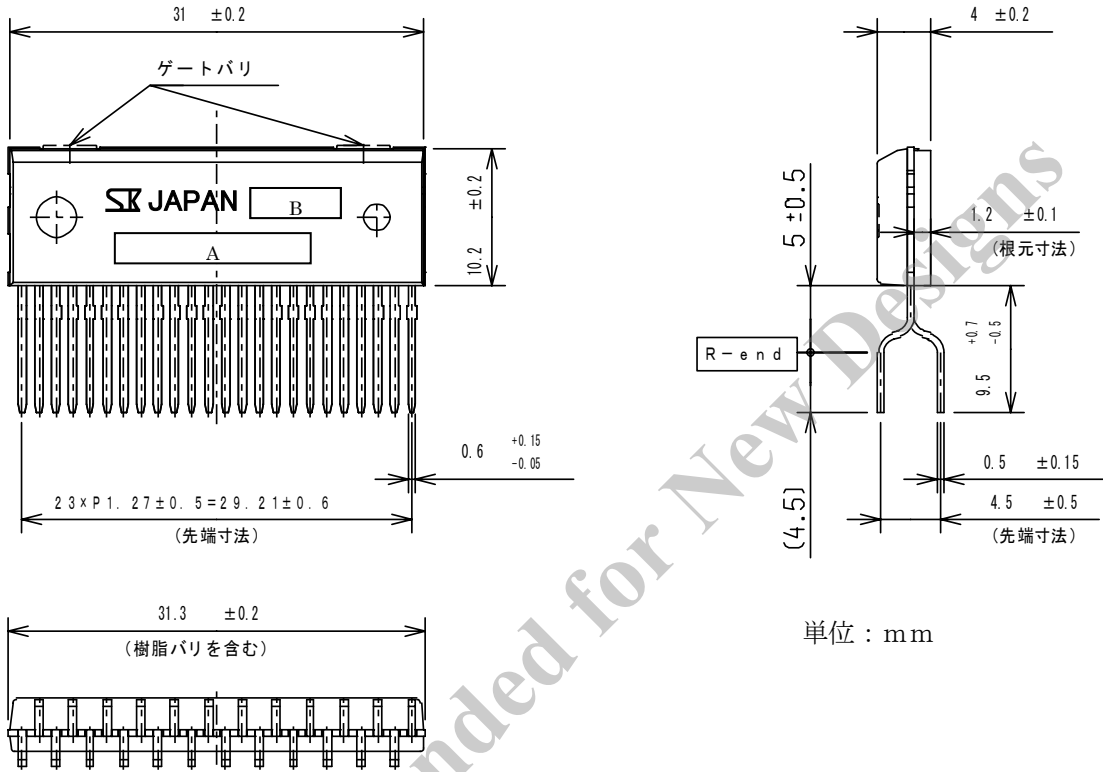
B. ロット番号

- 第1文字 西暦年号下一桁
 第2文字 月
 1～9：アラビア数字
 10：O, 11：N, 12：D
 第3, 4文字 製造日
 01～31
 第5文字 管理記号

SMA/SLA686xMZシリーズ

2013年9月

7-2 外形、寸法 (フルモールド、LF2452)



単位：mm

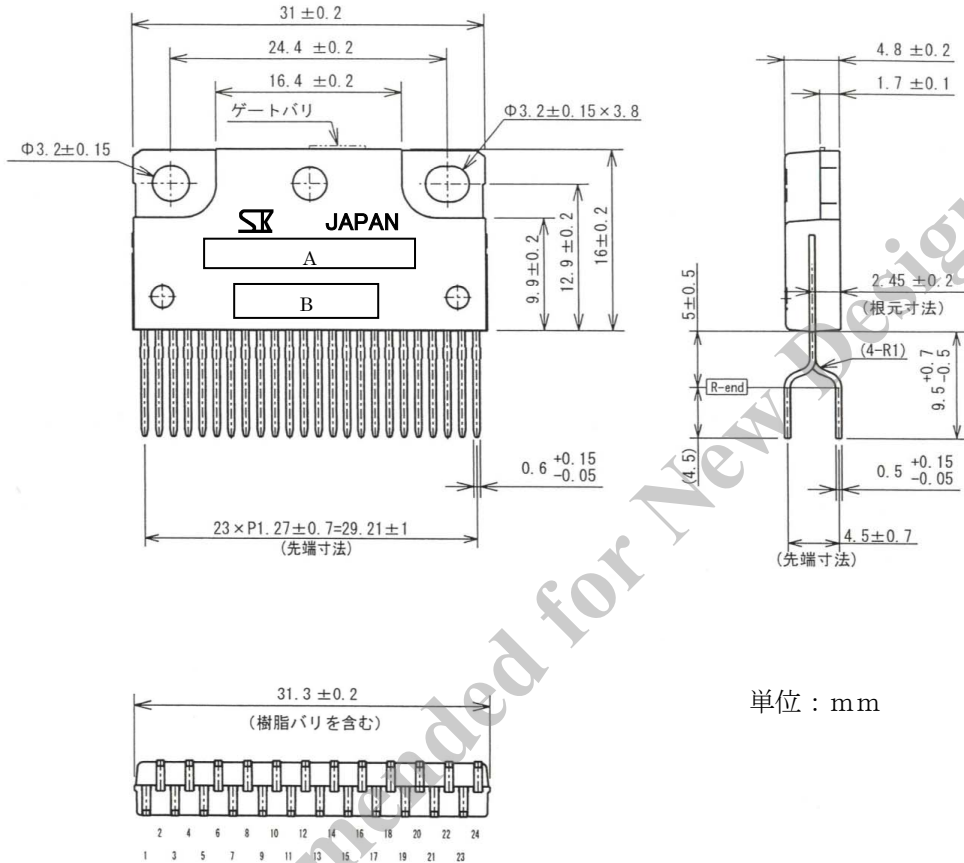
----- 部は高さ0.3mmのゲートバリ発生箇所を示します。
(バリ発生箇所の勝手違い品もあります。)

- A. 品名表示 SMA686xMZ
- B. ロット番号
- | | |
|---------|------------------------|
| 第1文字 | 西暦年号下一桁 |
| 第2文字 | 月 |
| | 1~9 : アラビア数字 |
| | 10 : O, 11 : N, 12 : D |
| 第3, 4文字 | 製造日 |
| | 01~31 |
| 第5文字 | 管理記号 |

SMA/SLA686xMZシリーズ

2013年9月

7-3 外形、寸法 (ALフィン付き、LF2171)



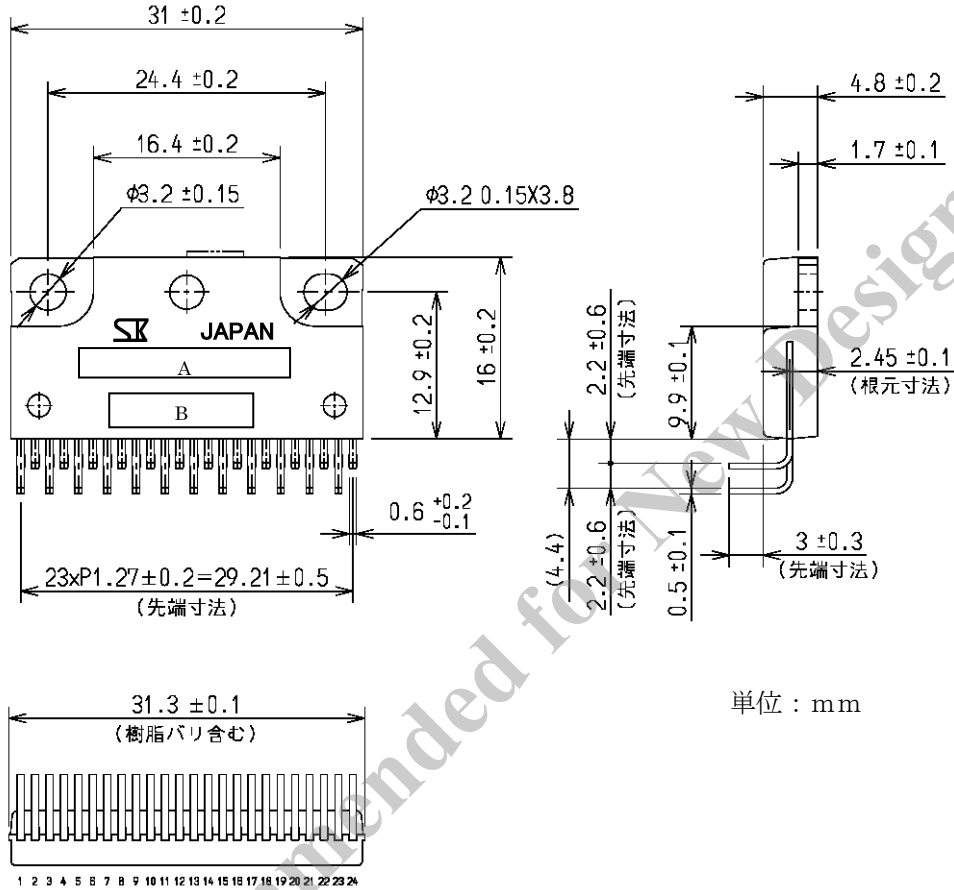
単位：mm

- A. 品名表示 SLA686xMZ
- B. ロット番号
- | | |
|---------|------------------------|
| 第1文字 | 西暦年号下一桁 |
| 第2文字 | 月 |
| | 1~9 : アラビア数字 |
| | 10 : O, 11 : N, 12 : D |
| 第3, 4文字 | 製造日 |
| | 01~31 |
| 第5文字 | 管理記号 |

SMA/SLA686xMZシリーズ

2013年9月

7-4 外形、寸法 (ALフィン付き、LF2175)



単位 : mm

- | | |
|----------|------------------------|
| A. 品名表示 | SLA686xMZ |
| B. ロット番号 | |
| 第1文字 | 西暦年号下一桁 |
| 第2文字 | 月 |
| | 1 ~ 9 : アラビア数字 |
| | 10 : O, 11 : N, 12 : D |
| 第3, 4文字 | 製造日 |
| | 01 ~ 31 |
| 第5文字 | 管理記号 |

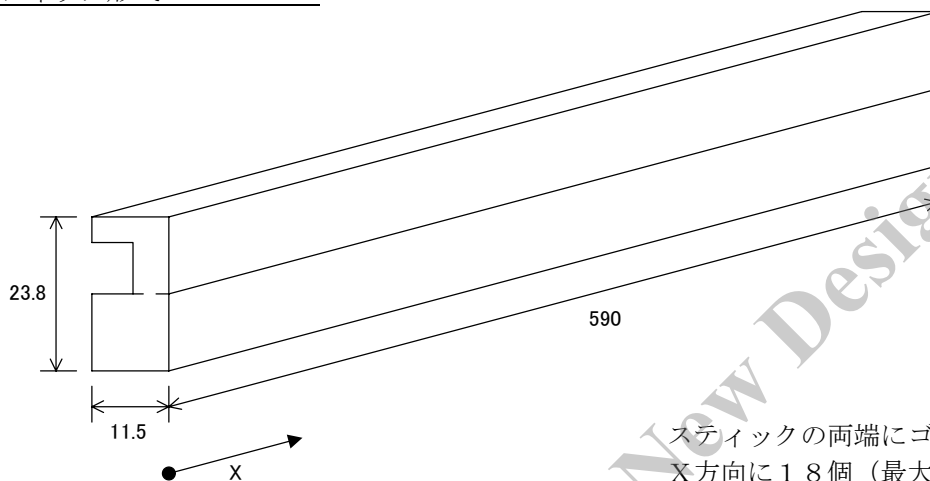
SMA/SLA686xMZシリーズ

2013年9月

8. 梱包仕様

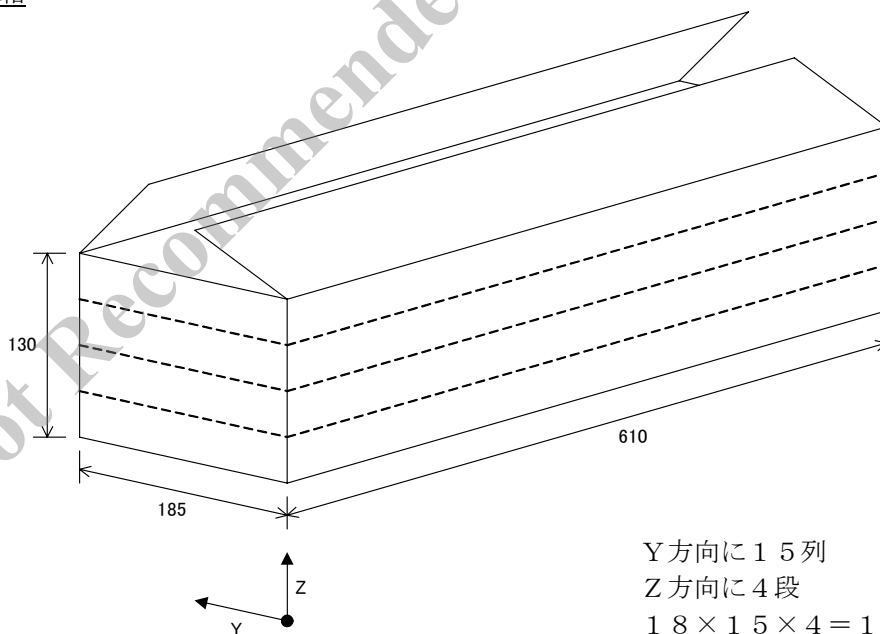
8-1 梱包仕様 (LF2451)

- ・ スティック形式 SCM-C



スティックの両端にゴム製ストッパー
X方向に18個 (最大18個入り)

- ・ 梱包箱



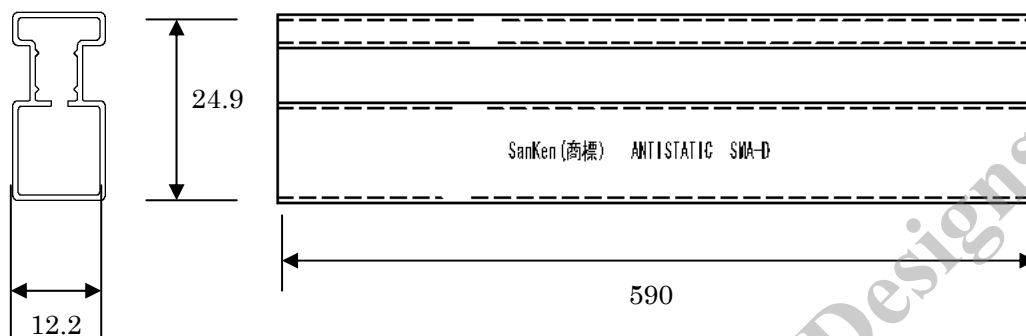
Y方向に15列
Z方向に4段
 $18 \times 15 \times 4 = 1080$ 個 (最大)

SMA/SLA686xMZシリーズ

2013年9月

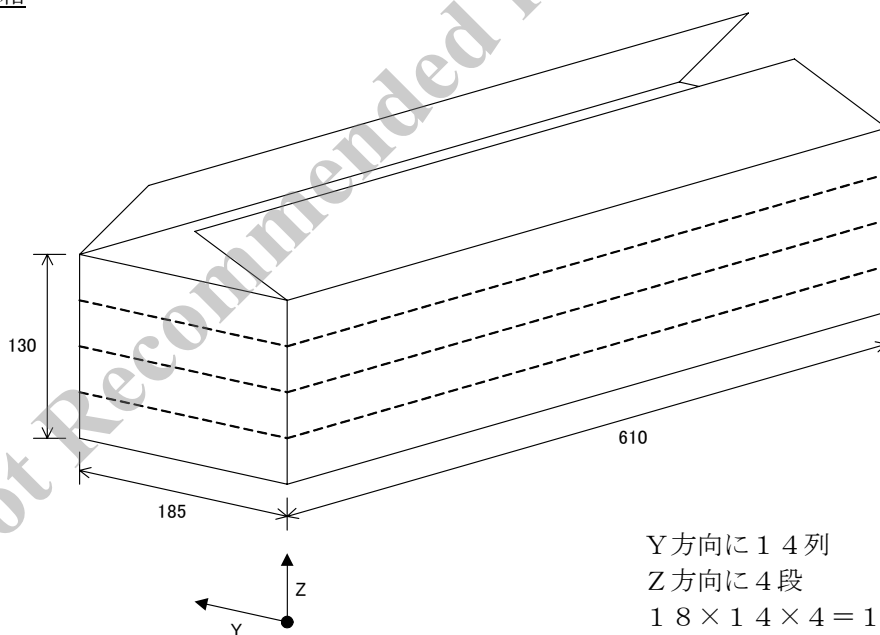
8-2 梱包仕様 (LF2452)

- ・ スティック形式 SMA-D



スティックの両端にゴム製ストッパー
X方向に18個 (最大18個入り)

- ・ 梱包箱



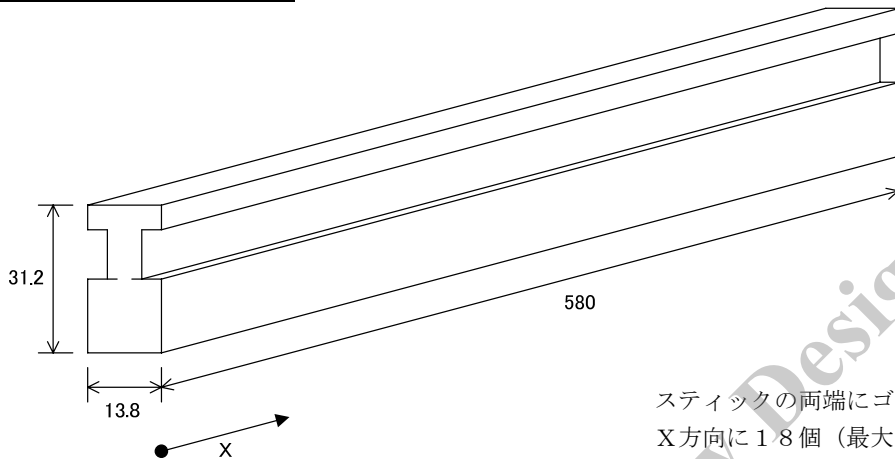
Y方向に14列
Z方向に4段
 $18 \times 14 \times 4 = 1008$ 個 (最大)

SMA/SLA686xMZシリーズ

2013年9月

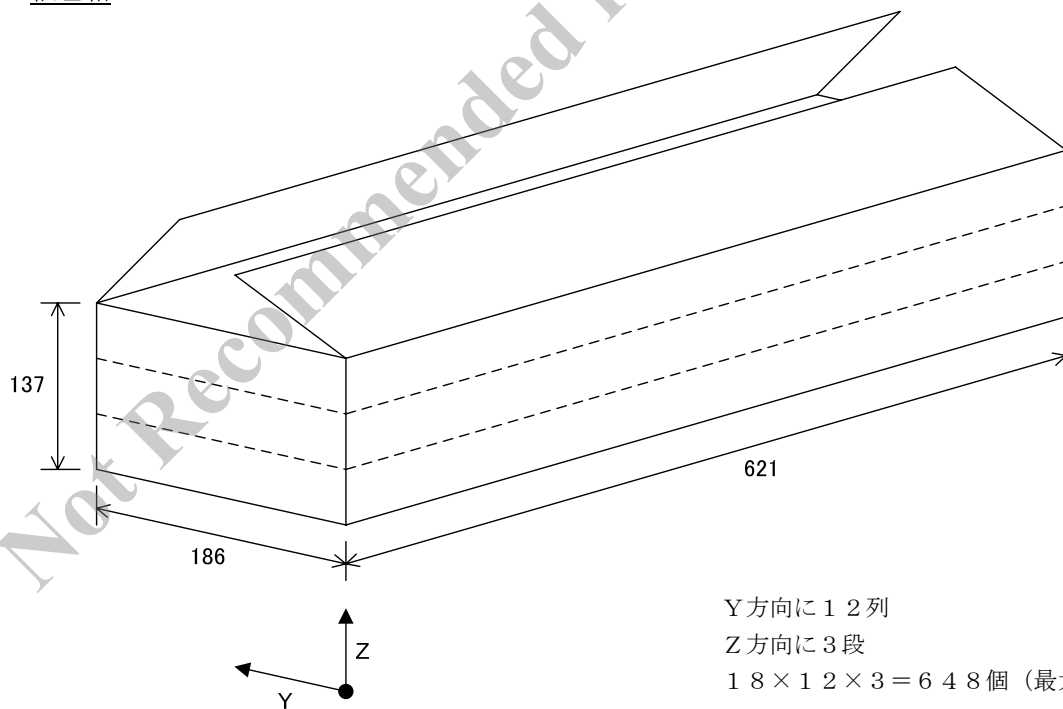
8-3 梱包仕様 (LF2171)

- ・ スティック形式 SLA-F



スティックの両端にゴム製ストッパー
X方向に18個 (最大18個入り)

- ・ 梱装箱



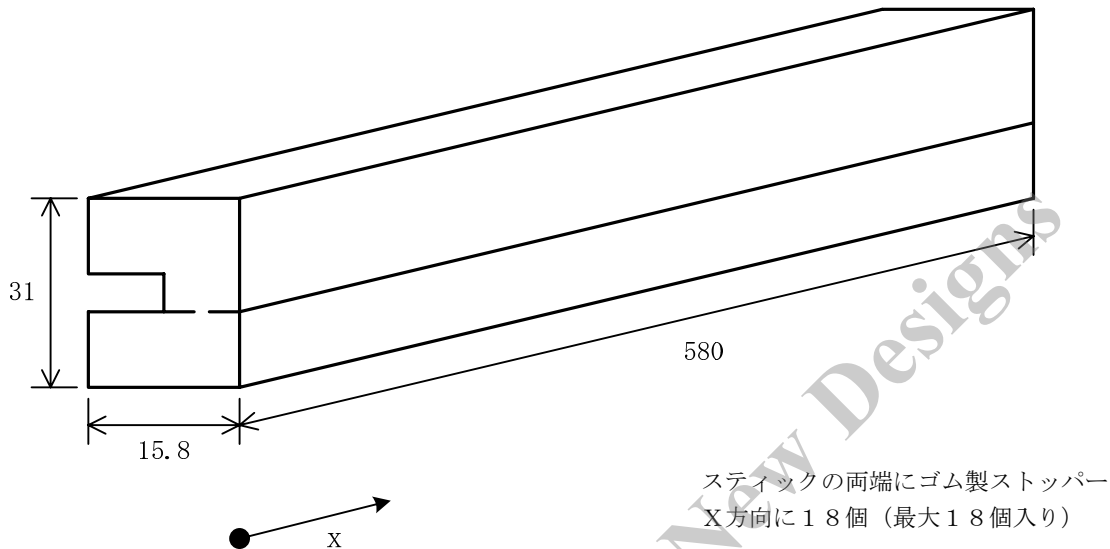
Y方向に12列
Z方向に3段
 $18 \times 12 \times 3 = 648$ 個 (最大)

SMA/SLA686xMZシリーズ

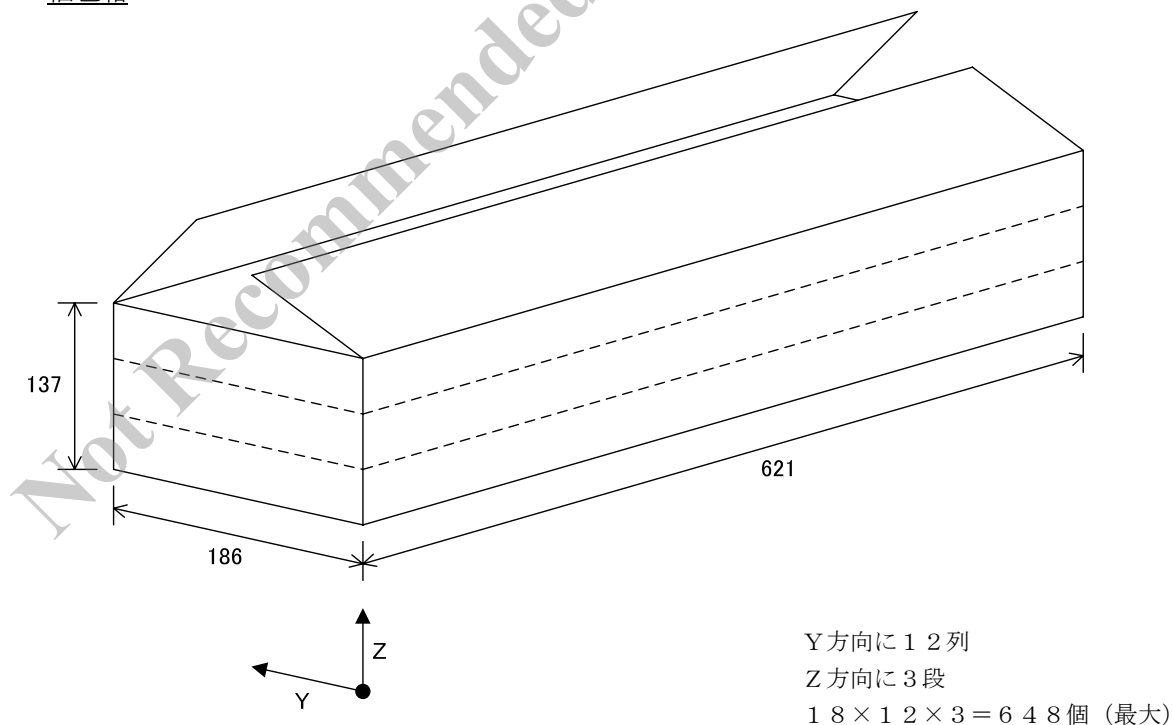
2013年9月

8-4 梱包仕様 (LF2175)

- ・ スティック形式 SLA-E



- ・ 梱包箱



SMA/SLA686xMZシリーズ

2013年9月

お問い合わせ先

●東京事務所

〒171-0021 東京都豊島区西池袋1-11-1 (メトロポリタンプラザビル)
TEL: 03-3986-6151

●大阪支店

〒530-0001 大阪府大阪市北区梅田三丁目3番20号 (明治安田生命大阪梅田ビル)
TEL: 06-6450-4400

●名古屋営業所

〒450-0002 名古屋市中村区名駅4-26-22 (名駅ビル)
TEL: 052-581-2767

●九州営業所

〒812-0011 福岡市博多区博多駅前2-2-1 (福岡センタービル)
TEL: 092-411-5871

Not Recommended for New Designs

SMA/SLA686xMZシリーズ

2013年9月

ご注意

- ・本資料に記載されている内容は、改良などにより予告なく変更することがあります。ご使用の際には最新の情報であることをご確認ください。
- ・本資料に記載されている動作例及び回路例は、使用上の参考として示したもので、これらに起因する当社もしくは第三者の工業所有権、知的所有権、その他の権利の侵害問題について当社は一切責任を負いません。
- ・本資料に記載されている製品をご使用の場合は、これらの製品と目的物との組み合わせについて使用者の責任に於いて検討・判断を行ってください。
当社は品質、信頼性の向上に努めていますが、半導体製品では、ある確率での欠陥、故障の発生は避けられません。部品の故障により結果として、人身事故、火災事故、社会的な損害等が発生させないよう、使用者の責任に於いて、装置やシステム上で十分な安全設計および確認を行ってください。
- ・本資料に記載されている製品は、一般電子機器（家電製品、事務機器、通信端末機器、計測機器など）に使用されることを意図しております。ご使用の場合は、納入仕様書の締結をお願いします。
高い信頼性が要求される装置（輸送機器とその制御装置、交通信号制御装置、防災・防犯装置、各種安全装置など）への使用をご検討の際には、必ず当社販売窓口へご相談及び納入仕様書の締結をお願いします。
極めて高い信頼性が要求される装置（航空宇宙機器、原子力制御、生命維持のための医療機器など）には、当社の文書による合意がない限り使用しないでください。
- ・本資料に記載された製品は耐放射線設計をしておりません。
- ・本資料に記載された内容を文書による当社の承諾無しに転記複製を禁じます。
- ・弊社のデバイスをご使用、またはこれを使用した各種装置を設計する場合、定格値に対するディレーティングをどの程度行うかにより、信頼性に大きく影響いたします。
ディレーティングとは信頼性を確保または向上するため、各定格値から負荷を軽減した動作範囲を設定したり、サージやノイズなどについて考慮することを言います。ディレーティングを行う要素には、一般的には電圧、電流、電力などの電氣的ストレス、周囲温度、湿度などの環境ストレス、半導体デバイスの自己発熱による熱ストレスがあります。これらのストレスは、瞬間的の数値あるいは最大値、最小値についても考慮する必要があります。
なおパワーデバイスやパワーデバイス内蔵ICは、自己発熱が大きく接合部温度(T_j)のディレーティングの程度が、信頼性を大きく変える要素となりますので充分にご配慮ください。
- ・本資料に記載されている製品(または技術)を国際的な平和及び安全の維持の妨げとなる使用目的を有する者に再提供したり、また、そのような目的に自ら使用したり第三者に使用させたりしないようにお願いします。
尚、輸出等される場合は外為法のさだめるところに従い必要な手続きをおとりください。