

SLA7029M/SMA7022MU/SMA7029M

2相励磁

■絶対最大定格

(T_a=25°C)

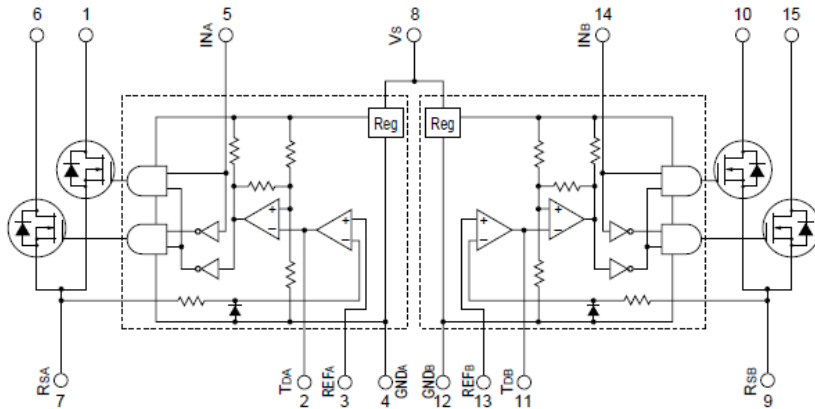
項目	記号	定格値			単位
		SLA7029M	SMA7022MU	SMA7029M	
モータ電源電圧	V _{CC}	46			V
FET出力耐圧	V _{DSS}	100			V
コントロール電源電圧	V _S	46			V
TTL入力電圧	V _{IN}	7			V
基準電圧	V _{REF}	2			V
出力電流	I _O	1.5	1	1.5	A
許容損失	P _{D1}	4.5 (Without Heatsink)		4.0 (Without Heatsink)	W
	P _{D2}	35 (T _C =25°C)		28 (T _C =25°C)	W
チャネル部温度	T _{CH}	+150			°C
保存温度	T _{STG}	-40~+150			°C

■電気的特性

(T_a=25°C)

項目	記号	定格値									単位	
		SLA7029M			SMA7022MU			SMA7029M				
		min.	typ.	max.	min.	typ.	max.	min.	typ.	max.		
D C 特 性	コントロール電源電流	I _S		10	15		10	15		10	15	mA
		条件	V _S =44V			V _S =44V			V _S =44V			
	コントロール電源電圧	V _S	10	24	44	10	24	44	10	24	44	V
	FET出力耐圧	V _{DSS}	100			100			100			V
		条件	V _S =44V、I _{DSS} =250 μA			V _S =44V、I _{DSS} =250 μA			V _S =44V、I _{DSS} =250 μA			
	FET ON電圧	V _{DS}			0.6			0.85			0.6	V
		条件	I _D =1A、V _S =14V			I _D =1A、V _S =14V			I _D =1A、V _S =14V			
	FETドレインリーク電流	I _{DSS}			4			4			4	mA
		条件	V _{DSS} =100V、V _S =44V			V _{DSS} =100V、V _S =44V			V _{DSS} =100V、V _S =44V			
	FETダイオード順電圧	V _{SD}			1.1			1.2			1.1	V
		条件	I _D =1A			I _D =1A			I _D =1A			
	TTL入力電流	I _{IH}			40		40			40		μA
		条件	V _{IH} =2.4V、V _S =44V			V _{IH} =2.4V、V _S =44V			V _{IH} =2.4V、V _S =44V			
		I _{IL}			-0.8			-0.8			-0.8	mA
条件		V _{IL} =0.4V、V _S =44V			V _{IL} =0.4V、V _S =44V			V _{IL} =0.4V、V _S =44V				
TTL入力電圧 (Active H)	V _{IH}	2			2			2			V	
	条件	I _D =1A			I _D =1A			I _D =1A				
	V _{IL}			0.8			0.8			0.8		
	条件	V _{DSS} =100V			V _{DSS} =100V			V _{DSS} =100V				
A C 特 性	スイッチングタイム	T _r		0.5			0.5			0.5	μs	
		条件	V _S =24V、I _D =1A			V _S =24V、I _D =0.8A			V _S =24V、I _D =1A			
		T _{stg}		0.7			0.7			0.7		
		条件	V _S =24V、I _D =1A			V _S =24V、I _D =0.8A			V _S =24V、I _D =1A			
		T _f		0.1			0.1			0.1		
条件	V _S =24V、I _D =1A			V _S =24V、I _D =0.8A			V _S =24V、I _D =1A					

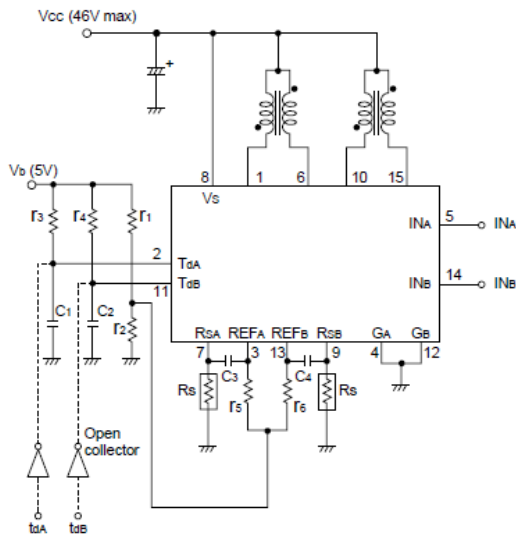
■内部ブロック図



1, 6, 10, 15pin
端子名称

	励磁入力信号	
	Active H	Active L
1pin	OUT A	OUT A
6pin	OUT A	OUT A
10pin	OUT B	OUT B
15pin	OUT B	OUT B

■標準外付け回路図 (推奨定数)



励磁信号タイムチャート
2相励磁

clock	0	1	2	3	0	1
IN _A	H	H	L	L	H	H
IN _B	L	H	H	L	L	H

1-2相励磁

clock	0	1	2	3	4	5	6	7	0	1	2	3
IN _A	H	H	H	H	L	L	L	L	H	H	H	H
td _A	L	L	L	H	L	L	L	H	L	L	L	H
IN _B	L	L	H	H	H	H	L	L	L	L	H	H
td _B	L	H	L	L	L	H	L	L	L	H	L	L

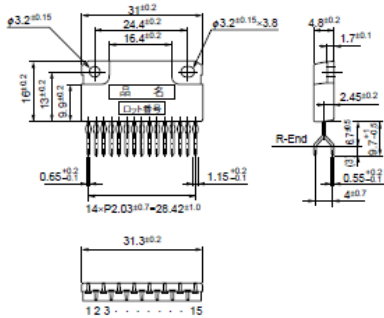
●td_A、td_Bはインバータ前段の信号

- r₁ : 510Ω
- r₂ : 100Ω(VR)
- r₃ : 47kΩ
- r₄ : 47kΩ
- r₅ : 2.4kΩ
- r₆ : 2.4kΩ
- C₁ : 330~500pF
- C₂ : 330~500pF
- C₃ : 2200pF
- C₄ : 2200pF
- R_S : 1Ω typ(7029M)
(1~2W)

■外形図

(単位:mm)

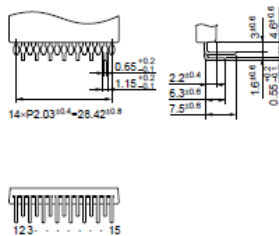
SLA7029M



フォーミング番号 No.853

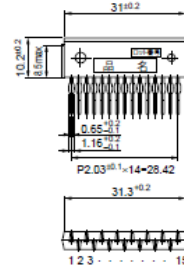
製品質量 : 約6g

エポキシ樹脂使用

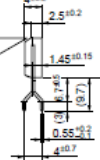


フォーミング番号 No.855

SMA7022MU/SMA7029MA



フォーミング番号 No.1054



フォーミング番号 No.1055

製品質量 : 約4g

エポキシ樹脂使用

