

1 適用範囲

Scope

この規格は、SPB-G34S について適用する。

The present specifications shall apply to a SPB-G34S.

2 概要

Outline

種 別 Type	ショットキーバリアダイオード Silicon Schottky Barrier Diode	
構 造 Structure	樹脂封止型 Resin Molded	不燃化度：規格 UL94V-0 相当品 Flammability：UL94V-0(Equivalent)
主 用 途 Applications	高周波整流 High Frequency Rectification	

3 絶対最大定格

Absolute maximum ratings

No.	項 目 Item	記号 Symbol	単位 Unit	定 格 Rating	条 件 Conditions
1	ピーク非繰返し逆電圧 Transient Peak Reverse Voltage	V_{RSM}	V	45	
2	ピーク繰返し逆電圧 Peak Reverse Voltage	V_{RM}	V	40	
3	平均順電流 Average Forward Current	$I_{F(AV)}$	A	3	$T_c=112.5$, sinewave, 40V
4	サージ順電流 Peak Surge Forward Current	I_{FSM}	A	50	10msec. 正弦半波単発 half sinewave, one shot
5	I^2t 限界値 I^2t Limiting Value	I^2t	A^2s	12.5	
6	接合部温度 Junction Temperature	T_j		-40 ~ +150	
7	保存温度 Storage Temperature	T_{stg}		-40 ~ +150	
8	絶縁耐圧 Dielectric Strength		kV	A.C 1.0	リード・ケース間(1 分間) Between lead and case(1 min.)

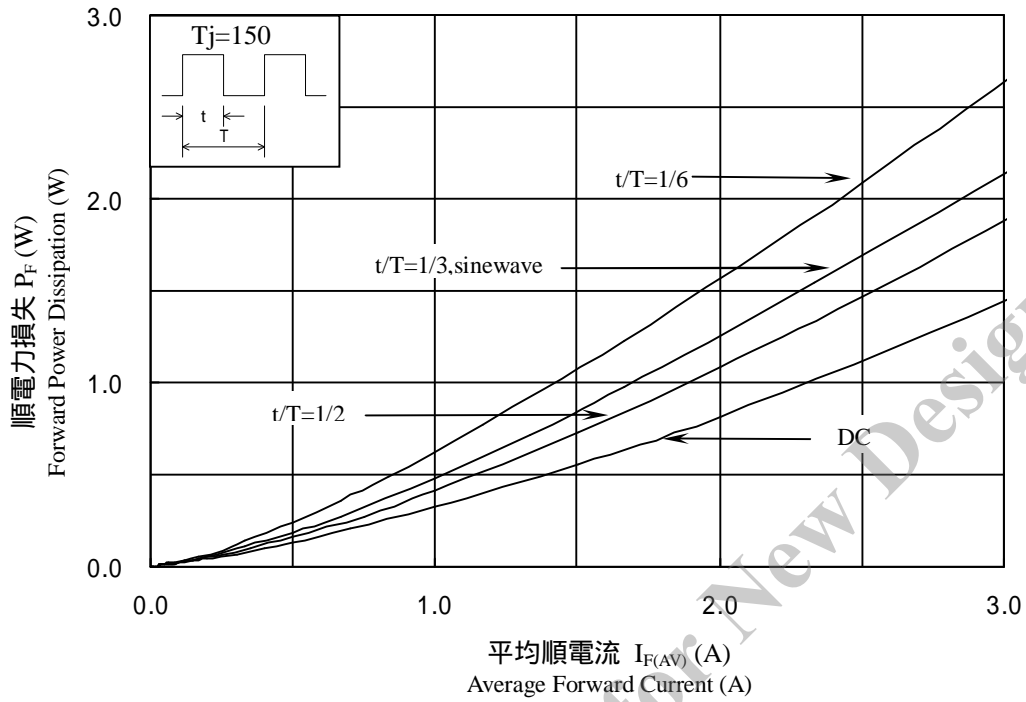
4 電気的特性 (周囲温度：特に指定のない場合は 25 とする。)

Electrical characteristics ($T_a=25$, unless otherwise specified)

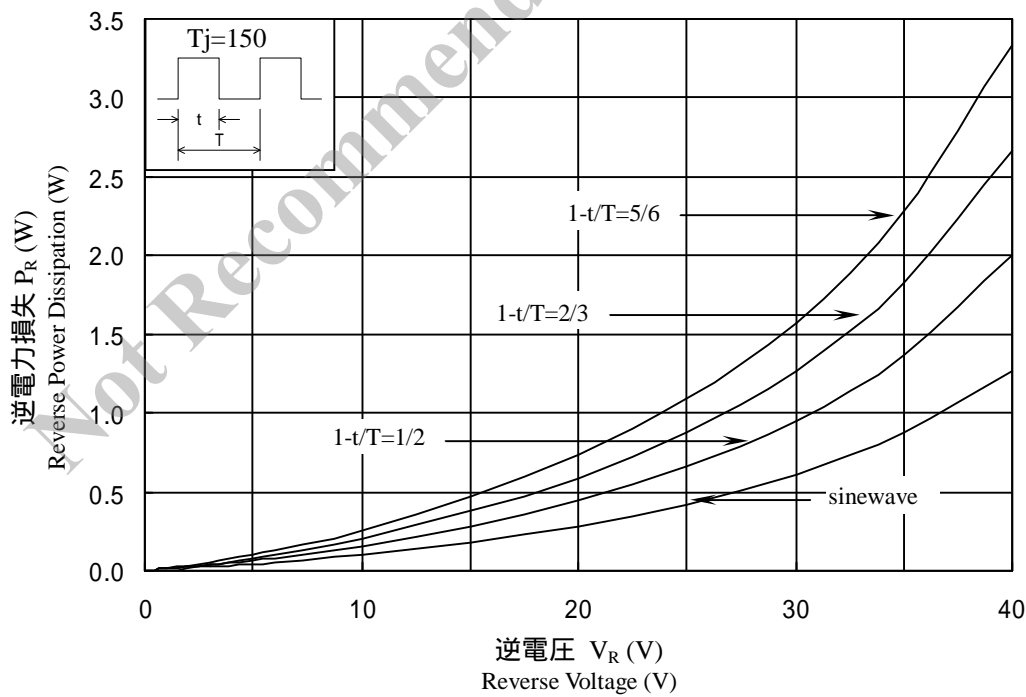
No.	項 目 Item	記号 Symbol	単位 Unit	特 性 Value	条 件 Conditions
1	順方向降下電圧 Forward Voltage Drop	V_F	V	0.55 max.	$I_F=3.0A$
2	逆方向漏れ電流 Reverse Leakage Current	I_R	mA	3.5 max.	$V_R=V_{RM}$
3	高温逆方向漏れ電流 Reverse Leakage Current Under High Temperature	$H \cdot I_R$	mA	100 max.	$V_R=V_{RM}, T_j=150$
4	逆方向回復時間 Reverse Recovery Time	trr	ns	50 max.	$I_F=I_{RP}=100mA, 90\%$ 回復点 $T_j=25$, 90% Recovery point
5	熱抵抗 Thermal Resistance	$R_{th(j-c)}$	/W	5.0 max.	接合部 - ケース間 Between Junction and case

5 特性
Characteristics

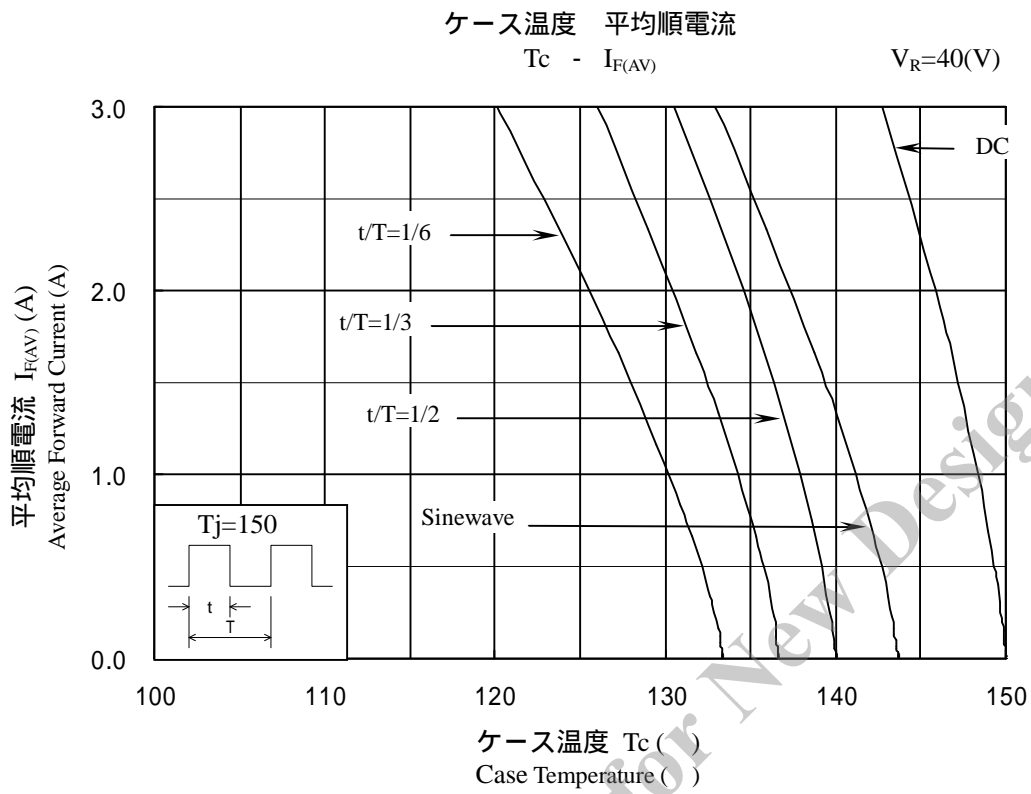
平均順電流 順電力損失
 $I_{F(AV)}$ - P_F



逆電圧 逆電力損失
 V_R - P_R



6 減定格
Derating



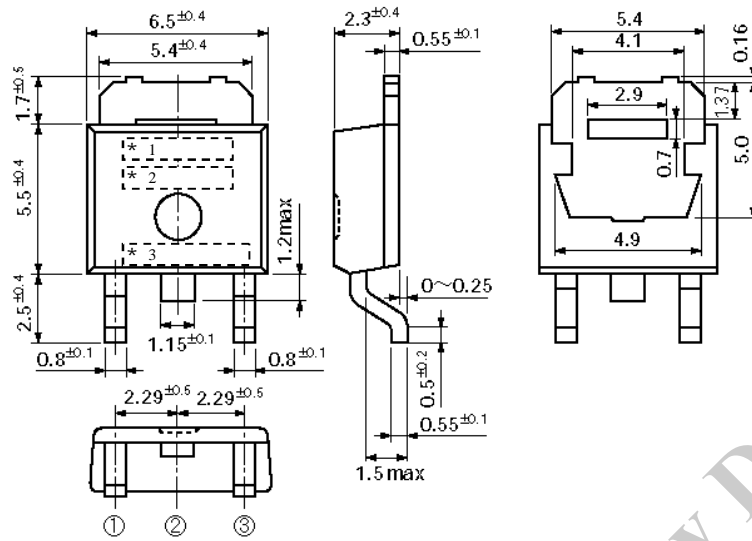
Not Recommended for New Designs

7 外形

Package information

7-1 外形、寸法および材質

Package type, physical dimensions and material



単位 : mm
Dimensions in mm

7-2 外観

Appearance

本体は、汚れ、傷、亀裂等なく綺麗であること。

The body shall be clean and shall not bear any stain, rust or flaw.

7-3 標示

Marking

品名 Type Name	標 示 Marking		
	*1 品名 Type Name	*2 極性 Polarity	*3 ロット番号 Lot number
SPB-G34S	BG34S		第1文字：社内管理番号(0~9) 1st digit: Maker's mark (0~9) 第2文字：西暦年号の末尾(0~9) 2nd digit: Last digit of year (0~9) 第3文字：月 1~12月：A~M(Iを除く) 3rd digit: Month A~M (except I) 例：04F (2004年 6月製造) ex. 04F (June., 2004)