

## 1 適用範囲

Scope

この規格は、SPB-G54S について適用する。

The present specifications shall apply to a SPB-G54S.

## 2 概要

Outline

|                       |  |   |
|-----------------------|--|---|
| 種 別<br>Type           | ショットキーバリアダイオード<br>Silicon Schottky Barrier Diode |   |
| 構 造<br>Structure      | 樹脂封止型<br>Resin Molded                            | 不燃化度：規格 UL94V-0 相当品<br>Flammability：UL94V-0(Equivalent) |
| 主 用 途<br>Applications | 高周波整流用等<br>High Frequency Rectification          |   |

## 3 絶対最大定格

Absolute maximum ratings

| No. | 項 目<br>Item                                  | 記号<br>Symbol | 単位<br>Unit | 定 格<br>Rating | 条 件<br>Conditions                               |
|-----|--|--------------|------------|---------------|---|
| 1   | ピーク非繰返し逆電圧<br>Transient Peak Reverse Voltage | $V_{RSM}$    | V          | 40            |   |
| 2   | ピーク繰返し逆電圧<br>Peak Reverse Voltage            | $V_{RM}$     | V          | 40            |   |
| 3   | 平均順電流<br>Average Forward Current             | $I_{F(AV)}$  | A          | 5.0           | $T_c=120.8$ , sinewave, 40V                     |
| 4   | サージ順電流<br>Peak Surge Forward Current         | $I_{FSM}$    | A          | 60            | 10msec. 正弦半波単発<br>half sinewave, one shot       |
| 5   | $I^2t$ 限界値<br>$I^2t$ Limiting Value          | $I^2t$       | $A^2s$     | 18            |   |
| 6   | 接合部温度<br>Junction Temperature                | $T_j$        |            | -40 ~ +150    |   |
| 7   | 保存温度<br>Storage Temperature                  | $T_{stg}$    |            | -40 ~ +150    |   |
| 8   | 絶縁耐圧<br>Dielectric Strength                  |              | kV         | A.C 1.0       | リード・ケース間(1 分間)<br>Between lead and case(1 min.) |

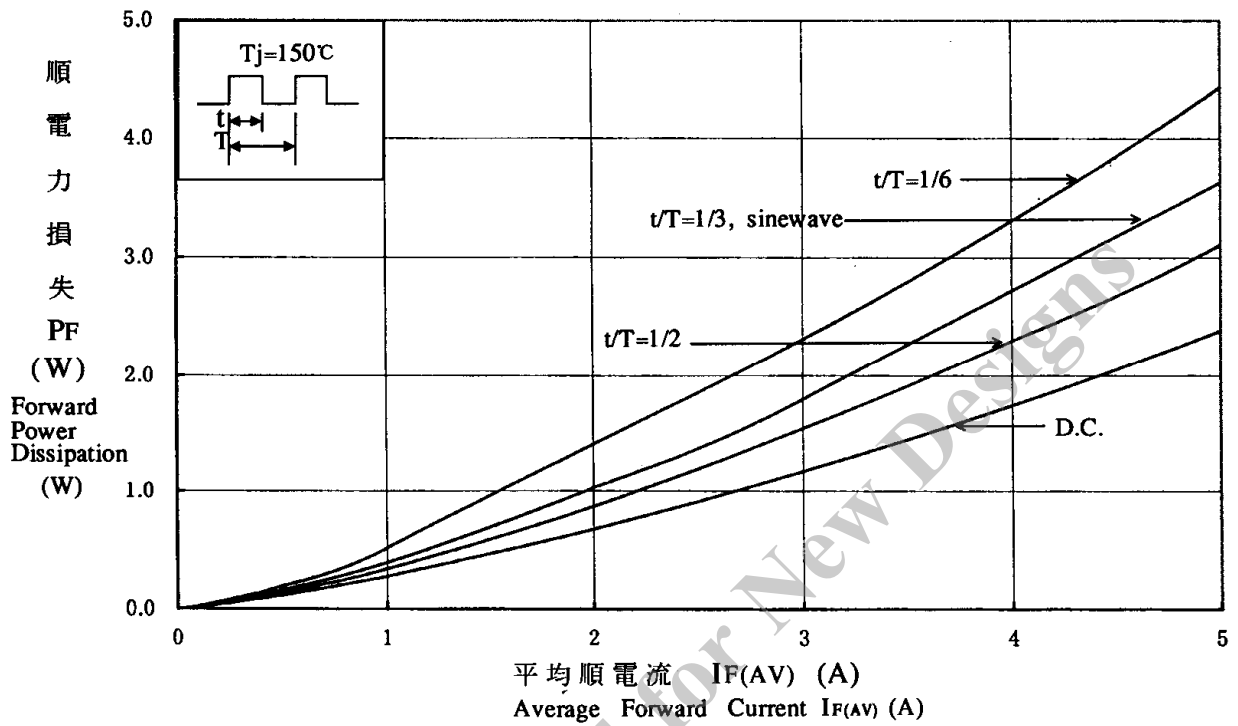
## 4 電気的特性 (周囲温度：特に指定のない場合は 25 とする。)

Electrical characteristics ( $T_a=25$  , unless otherwise specified)

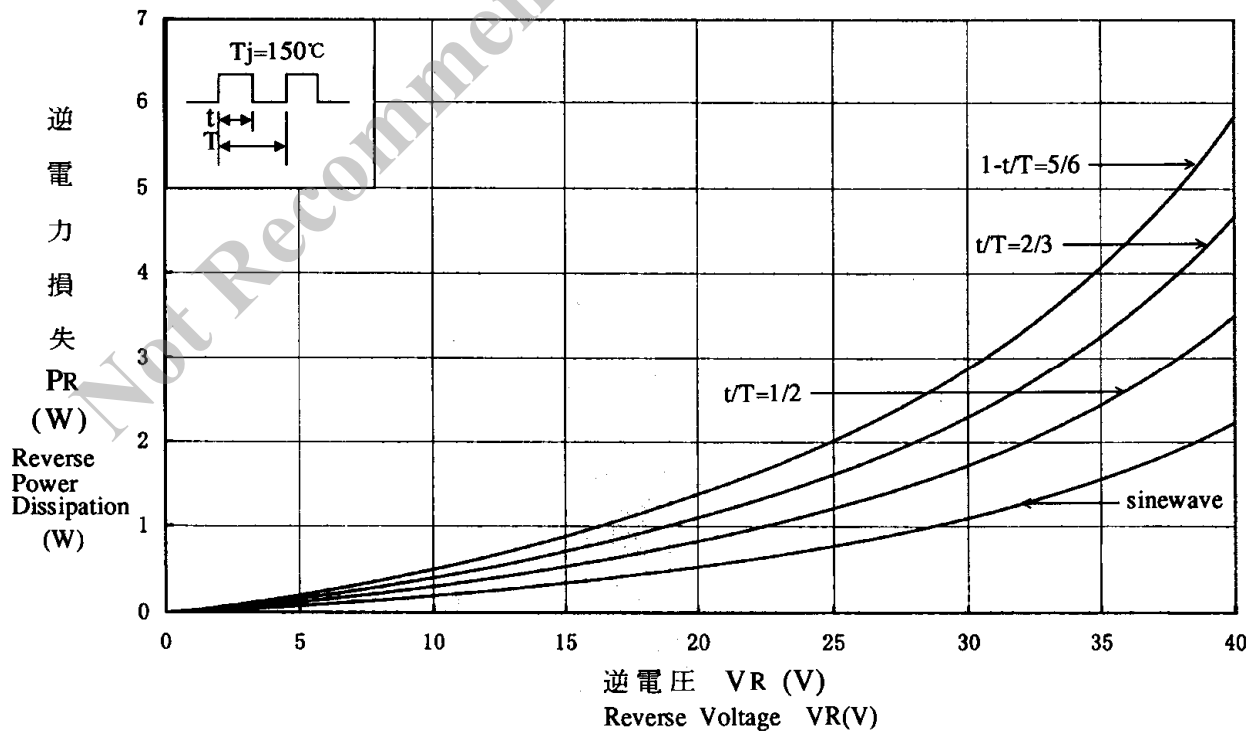
| No. | 項 目<br>Item  | 記号<br>Symbol  | 単位<br>Unit | 特 性<br>Value | 条 件<br>Conditions                       |
|-----|--|---------------|------------|--------------|---|
| 1   | 順方向降下電圧<br>Forward Voltage Drop                                | $V_F$         | V          | 0.55 max.    | $I_F=5.0A$                              |
| 2   | 逆方向漏れ電流<br>Reverse Leakage Current                             | $I_R$         | mA         | 5.0 max.     | $V_R=V_{RM}$                            |
| 3   | 高温逆方向漏れ電流<br>Reverse Leakage Current Under<br>High Temperature | $H \cdot I_R$ | mA         | 175 max.     | $V_R=V_{RM}, T_j=150$                   |
| 4   | 熱抵抗<br>Thermal Resistance                                      | $R_{th(j-c)}$ | /W         | 5.0 max.     | 接合部 - ケース間<br>Between Junction and case |

5 特性  
Characteristics

平均順電流 順電力損失  
 $I_{F(AV)} - P_F$



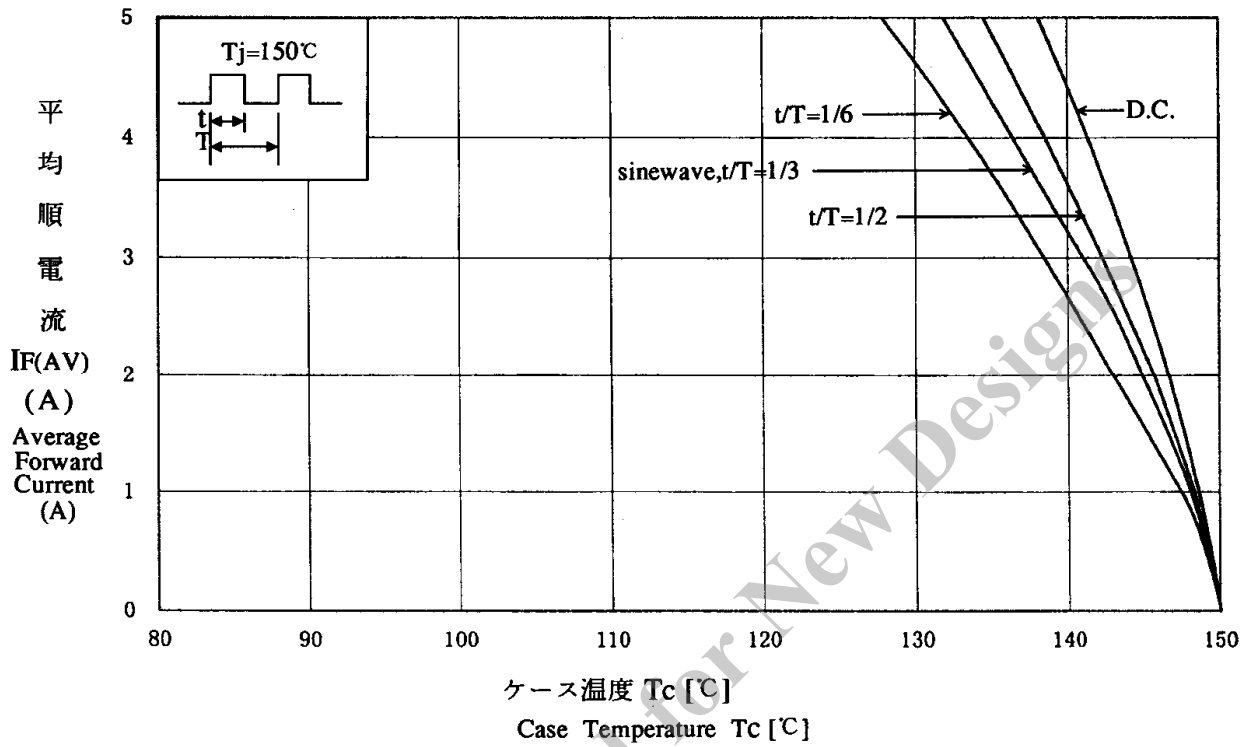
逆電圧 逆電力損失  
 $V_R - P_R$



6 減定格  
Derating

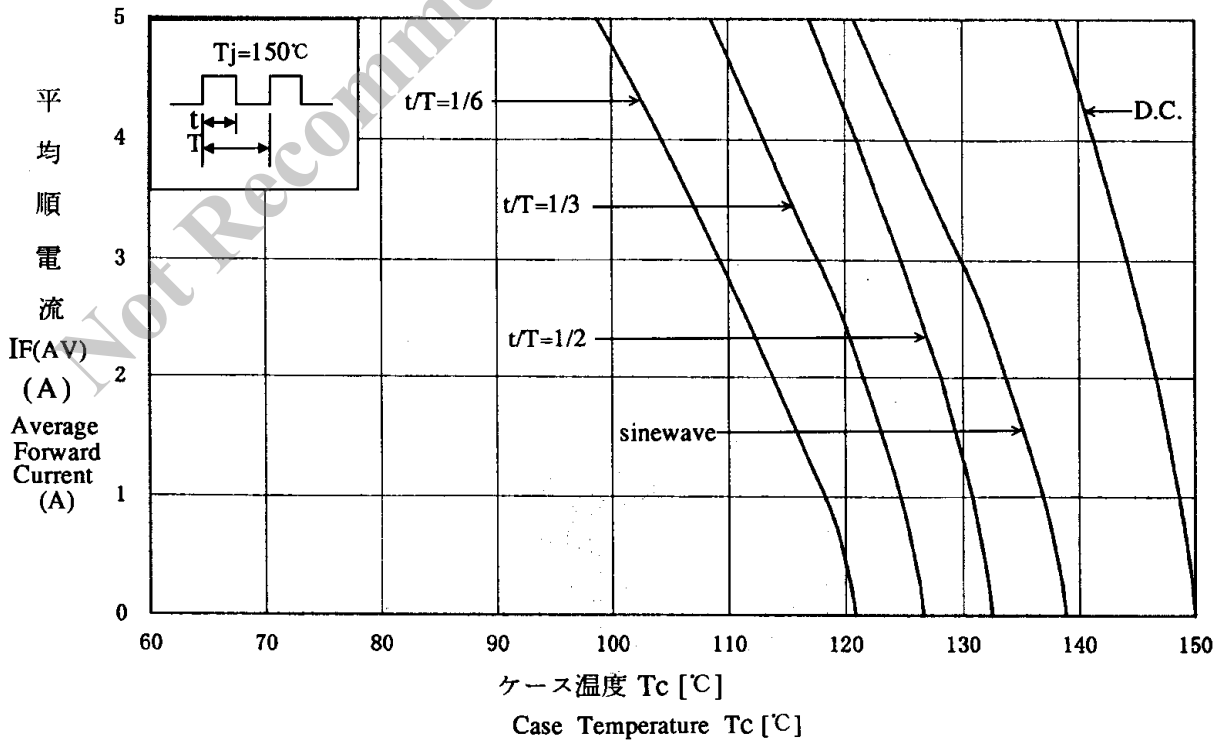
ケース温度 平均順電流  
 $T_c - I_{F(AV)}$

$V_R=0(V)$



ケース温度 平均順電流  
 $T_c - I_{F(AV)}$

$V_R=40(V)$

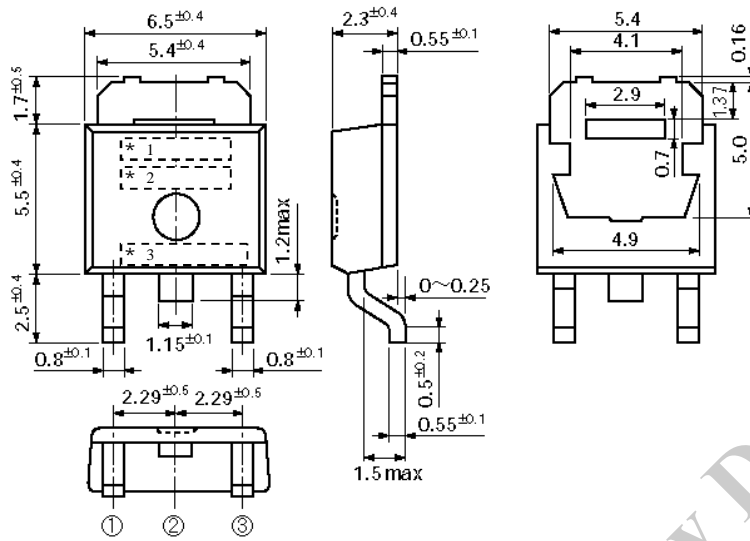


7 外形

Package information

7-1 外形、寸法および材質

Package type, physical dimensions and material



単位：mm  
Dimensions in mm

7-2 外観

Appearance

本体は、汚れ、傷、亀裂等なく綺麗であること。

The body shall be clean and shall not bear any stain, rust or flaw.

7-3 標示

Marking

| 品名<br>Type Name | 標 示<br>Marking     |                   |   |
|-----------------|--------------------|-------------------|---|
|                 | *1 品名<br>Type Name | *2 極性<br>Polarity | *3 ロット番号<br>Lot number  |
| SPB-G54S        | BG54S              |                   | 第1文字：社内管理番号(0~9)<br>1st digit: Maker's mark (0~9)<br>第2文字：西暦年号の末尾(0~9)<br>2nd digit: Last digit of year (0~9)<br>第3文字：月 1~12月：A~M(Iを除く)<br>3rd digit: Month A~M (except I)<br>例：04J (2004年9月製造)<br>ex. 04J (Sep., 2004) |