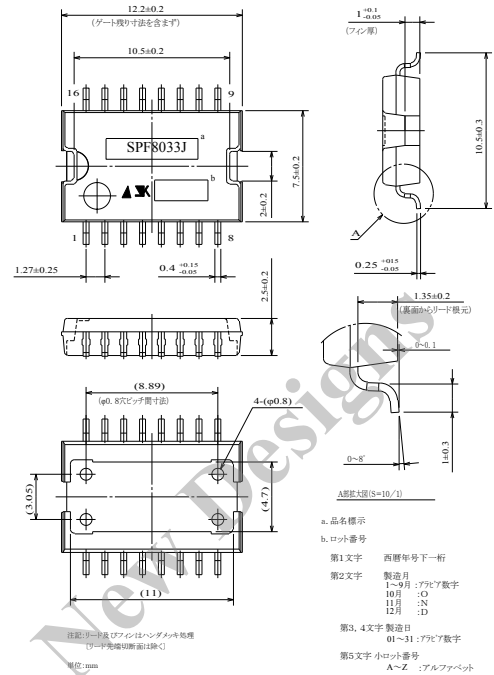


車載用面実装型スイッチングレギュレータ SPF8033J

■特徴

- 出力電圧:3.3V±2% (VIN=14V, Io=0.5A, Tj=25°C)
- 小型 HSOP16 パッケージで出力電流 1.5A(Ta=25°C)が供給可能
- 高効率 82%(Vin=14V、Io=0.5A)
- 外付け部品:4 点
- 基準発振内蔵(125kHz)
- OFF 時低消費電流の ON/OFF 機能を搭載

■外形図



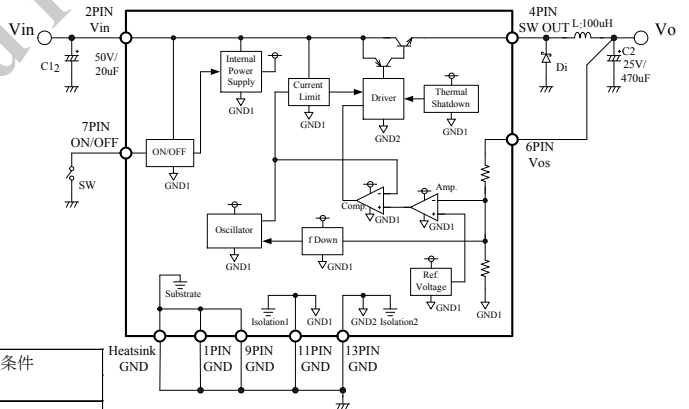
■絶対最大定格

項目	記号	規格	単位	条件
入力電圧	VIN	35	V	300ms 以内
		40	V	
許容損失	PD	1.6	W	放熱銅箔面積:1cm ²
接合温度	Tj	125	°C	
保存温度	Tstg	-40~125	°C	

■推奨動作条件

項目	記号	規格	単位	条件
入力電圧範囲	VIN	5.3~35	V	Io=0~1A
		6.3~35	V	
出力電流範囲	Io	0~1.5	A	VIN≥8V
動作時接合温度範囲	Tjop	-30~125	°C	
動作温度範囲	Top	-30~125	°C	

■回路ブロック図および接続図



■電気的特性 (Tj=25°C)

項目	記号	規格値			単位	測定条件
		MIN	TYP	MAX		
出力電圧	Vo	3.234	3.30	3.366	V	VIN=14V, Io=0.5A
出力電圧温度係数	TC		±0.5		mV/°C	
効率	η		77		%	VIN=14V, Io=0.5A
動作周波数	fo	70	125	180	kHz	VIN=14V, Io=0.5A
ラインレギュレーション	VLine		25	80	mV	VIN=8~30V, Io=0.5A
ロードレギュレーション	VLoad		10	30	mV	VIN=14V, Io=0.2~0.8A
静止時回路電流	Iq		7	12	mA	VIN=14V, Io=0A
スタンバイ電流	Iq(off)			200	μA	VIN=14V VON/OFF=0.3V
過電流保護開始電流	Is	1.6			A	VIN=14V
ON/OFF 端子	出力 OFF 電圧	VSSL		0.5	V	
	流出電流	ISSL		100	μA	VSSL=0V