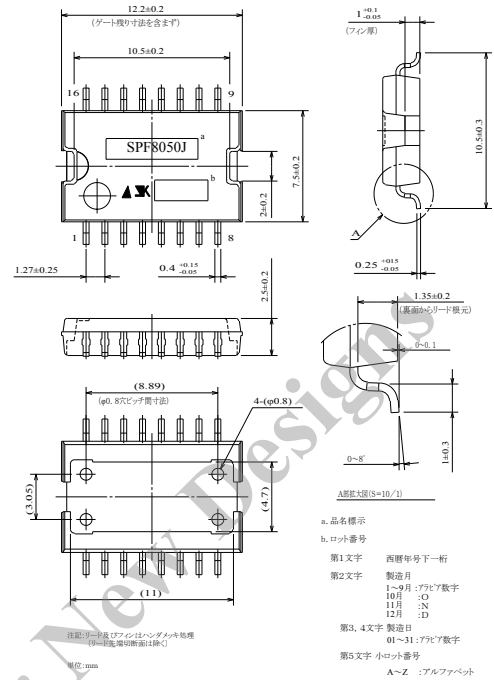


車載用面実装型スイッチングレギュレータ SPF8050J

■特徴

- 出力電圧: $5V \pm 2\%$ ($V_{IN}=14V, I_o=0.5A, T_j=25^\circ C$)
- 小型 HSOP16 パッケージで出力電流 $1.5A$ ($T_a=25^\circ C$) が供給可能
- 高効率 82% ($V_{in}=14V, I_o=0.5A$)
- 外付け部品: 4 点
- 基準発振内蔵 ($125kHz$)
- OFF 時低消費電流の ON/OFF 機能を搭載

■外形図



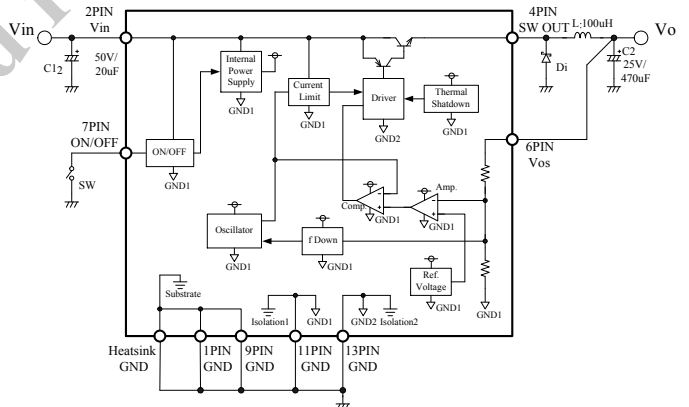
■絶対最大定格

項目	記号	規格	単位	条件
入力電圧	V_{IN}	35	V	300ms 以内
		40	V	
許容損失 *2	P_D	1.6	W	放熱銅箔面積: $1cm^2$
接合温度	T_j	125	$^\circ C$	
保存温度	T_{stg}	-40~125	$^\circ C$	

■推奨動作条件

項目	記号	規格	単位	条件
入力電圧範囲	V_{IN}	7~35	V	$I_o=0\sim 1A$
		8~35	V	
出力電流範囲	I_o	0~1.5	A	$V_{IN} \geq 8V$
動作時接合温度範囲	T_{jop}	-30~125	$^\circ C$	
動作温度範囲	T_{op}	-30~125	$^\circ C$	

■回路ブロック図および接続図



■電気的特性 ($T_j=25^\circ C$)

項目	記号	規格値			単位	測定条件
		MIN	TYP	MAX		
出力電圧 Output voltage	V_o	4.90	5.00	5.10	V	$V_{IN}=14V, I_o=0.5A$
出力電圧温度係数	TC		± 0.5		mV/ $^\circ C$	
効率	η		82		%	$V_{IN}=14V, I_o=0.5A$
動作周波数	f_o	70	125	180	kHz	$V_{IN}=14V, I_o=0.5A$
ラインレギュレーション	VLine		40	100	mV	$V_{IN}=10\sim 30V, I_o=0.5A$
ロードレギュレーション	VLoad		10	40	mV	$V_{IN}=14V, I_o=0.2\sim 0.8A$
静止時回路電流	I_q		7	12	mA	$V_{IN}=14V, I_o=0A$
スタンバイ電流	$I_q(off)$			200	μA	$V_{IN}=14V, V_{ON/OFF}=0.3V$
過電流保護開始電流	I_s	1.6			A	$V_{IN}=14V$
ON/OFF 端子	出力 OFF 電圧	V_{SSL}		0.5	V	
	流出電流	I_{SSL}		100	μA	$V_{SSL}=0V$