

1 適用範囲

Scope

この規格は、SPX-62Sについて適用する。
The present specifications shall apply to a SPX-62S.

2 概要

Outline

種 Type	別	ショットキーバリアダイオード Silicon Schottky Barrier Diode
構 Structure	造	樹脂封止型 Resin Molded
主 Applications	用 途	高周波整流 High Frequency Rectification

3 不燃化度

Flammability

規格 UL94V-0 相当品
UL94V-0(Equivalent)

Not Recommended for New Designs

4 絶対最大定格

Absolute maximum ratings

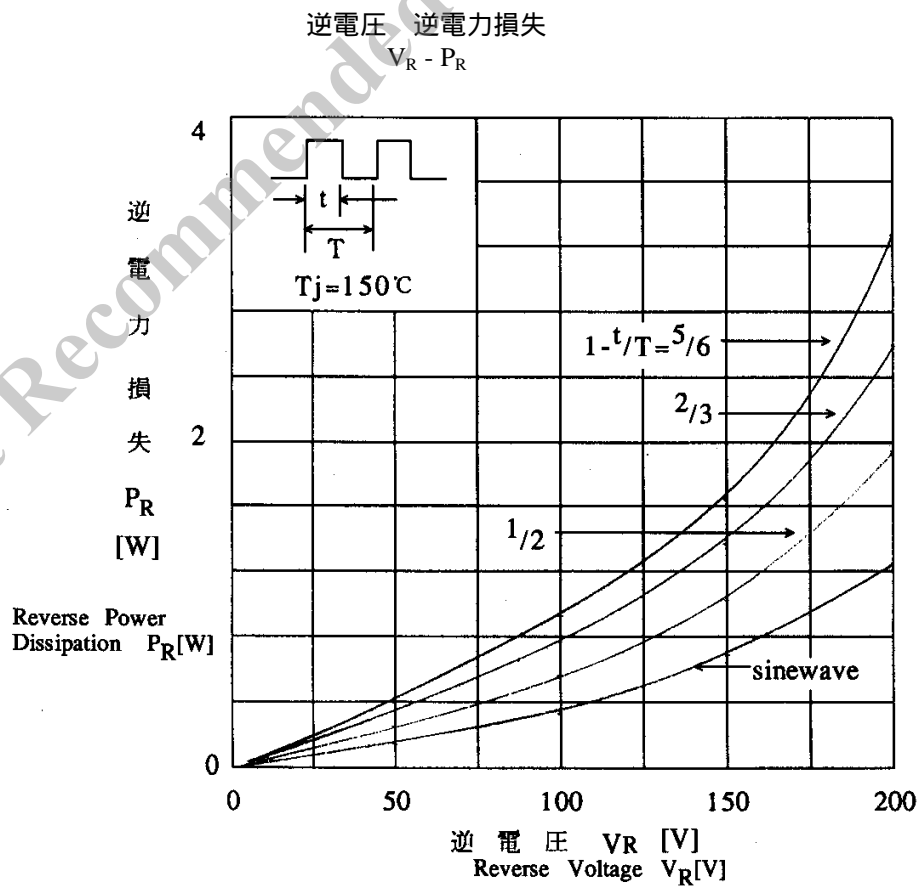
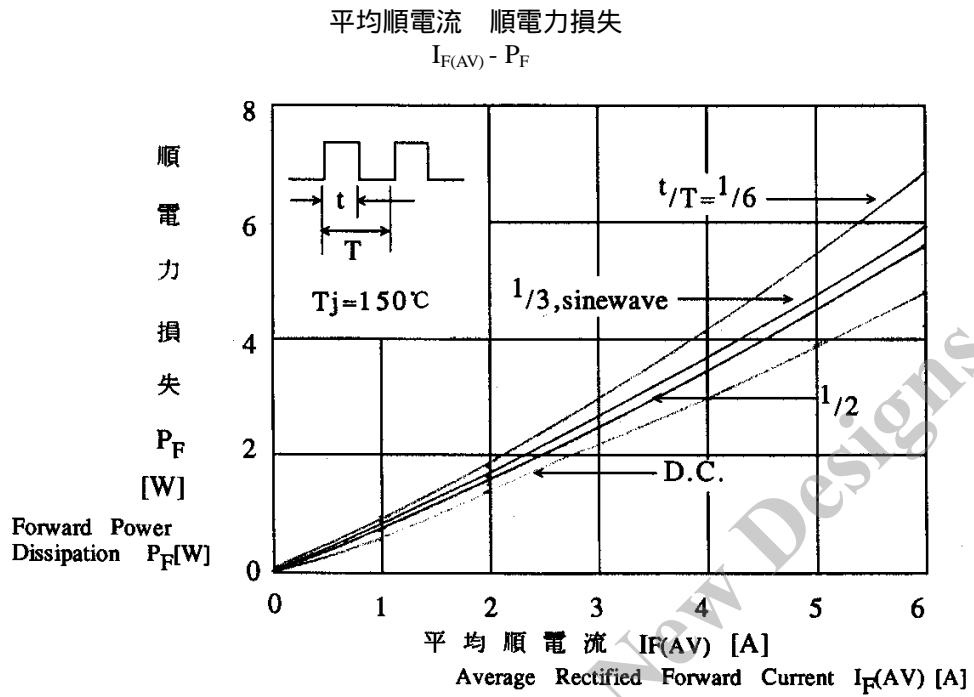
No.	項目 Item	記号 Symbol	単位 Unit	定格 Rating	条件 Conditions
1	ピーク非繰返し逆電圧 Transient Peak Reverse Voltage	V_{RSM}	V	200	
2	ピーク繰返し逆電圧 Peak Reverse Voltage	V_{RM}	V	200	
3	平均順電流 Average Forward Current	$I_{F(AV)}$	A	6.0	7 項減定格参照 Refer Derating of 7
4	サージ順電流 Peak Surge Forward Current	I_{FSM}	A	80	10msec. 正弦半波単発 half sinewave, one shot
5	I^2t 限界値 I^2t Limiting Value	I^2t	A^2s	32	1msec t 10msec
6	接合部温度 Junction Temperature	T_j		-40 ~ +150	
7	保存温度 Storage Temperature	T_{stg}		-40 ~ +150	

5 電気的特性(周囲温度：特に指定のない場合は 25 とする。)

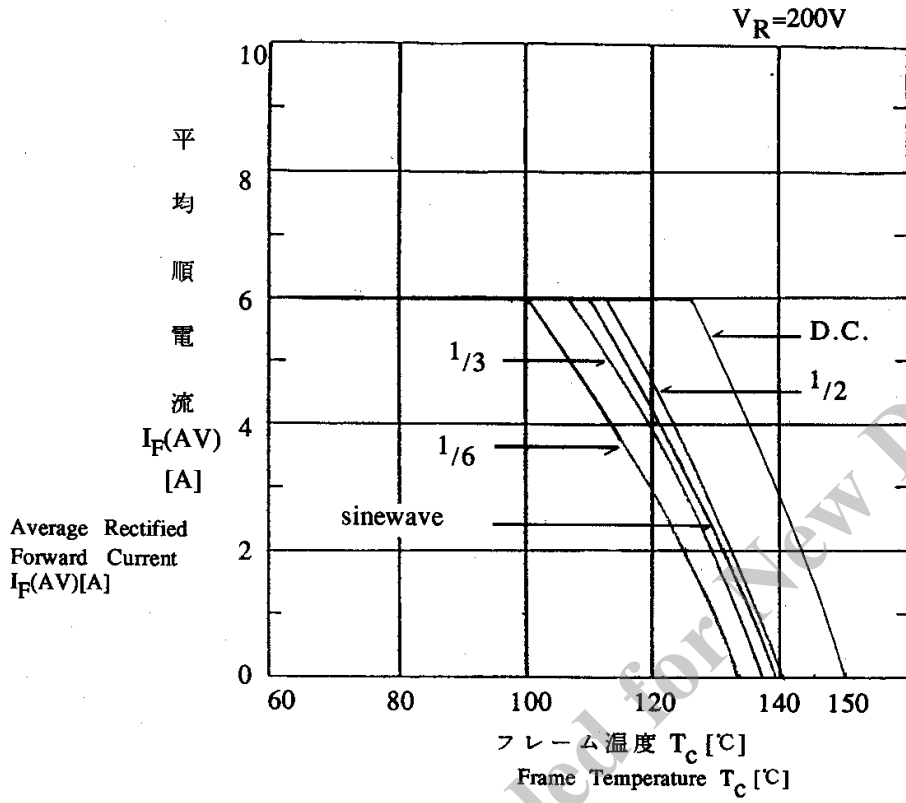
Electrical characteristics ($T_a=25$, unless otherwise specified)

No.	項目 Item	記号 Symbol	単位 Unit	特性 Value	条件 Conditions
1	順方向降下電圧 Forward Voltage Drop	V_F	V	0.98 max.	$I_F=3.0A$
2	逆方向漏れ電流 Reverse Leakage Current	I_R	μA	50 max.	$V_R=V_{RM}$
3	高温逆方向漏れ電流 Reverse Leakage Current Under High Temperature	$H \cdot I_R$	mA	10 max.	$V_R=V_{RM}, T_j=150$
4	逆方向回復時間 Reverse Recovery Time	trr-1	nsec	30 max.	$I_F=I_{RP}=100mA, 90\%$ 回復点 Recovery point
		trr-2	nsec	25 max.	$I_F=100mA, I_{RP}=200mA$ 75 回復点, Recovery point
5	熱抵抗 Thermal Resistance	$R_{th(j-f)}$	/W	5 max.	接合部 - 本体フレーム間 Between Junction and Frame

6 特性
Characteristics



7 減定格
Derating



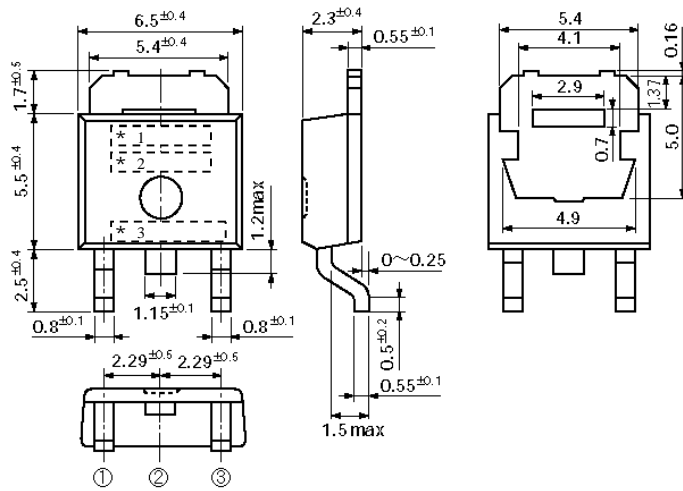
Not Recommended for New Designs

8 外形

Package information

8-1 外形、寸法および材質

Package type, physical dimensions and material



単位：mm
Dimensions in mm

8-2 外観

Appearance

本体は、汚れ、傷、亀裂等なく綺麗であること。
The body shall be clean and shall not bear any stain, rust or flaw.

8-3 標示

Marking

品名 Type Name	標 示 Marking		
	*1 品名 Type Name	*2 極性 Polarity	*3 ロット番号 Lot number
SPX-62S	X62S		第1文字：社内管理番号(0~9) 1st digit: Maker's mark (0~9) 第2文字：西暦年号の末尾(0~9) 2nd digit: Last digit of year (0~9) 第3文字：月 1~12月：A~M(Iを除く) 3rd digit: Month A~M (except I) 例：04C (2004年3月製造) ex. 04C (Mar., 2004)