

## 1 適用範囲

## Scope

この規格は、SPX-G32S について適用する。

The present specifications shall apply to Sanken silicon diode, SPX-G32S.

## 2 概要

## Outline

種 別 Type	拡散型シリコン整流素子 (プレーナ型) Silicon Rectifier Diode (Planar type)
構 造 Structure	樹脂封止型 不燃化度：規格 UL94V-0 相当品 Resin Molded Flammability: UL94V-0 (Equivalent)
主 用 途 Applications	高周波整流用等 Pulse Rectification, etc.

## 3 絶対最大定格

## Absolute maximum ratings

No.	項 目 Item	記号 Symbol	単位 Unit	定 格 Rating	条 件 Conditions
1	ピーク非繰返し逆電圧 Transient Peak Reverse Voltage	$V_{RSM}$	V	200	
2	ピーク繰返し逆電圧 Peak Reverse Voltage	$V_{RM}$	V	200	
3	平均順電流 Average Forward Current	$I_{F(AV)}$	A	3	減定格 6 項参照 Refer to Derating of 6
4	サージ順電流 Peak Surge Forward Current	$I_{FSM}$	A	80	10msec. 正弦半波単発 Half sinewave, one shot
5	$I^2t$ 限界値 $I^2t$ Limiting Value	$I^2t$	$A^2s$	32	
6	接合部温度 Junction Temperature	$T_j$		-40 ~ +150	
7	保存温度 Storage Temperature	$T_{stg}$		-40 ~ +150	

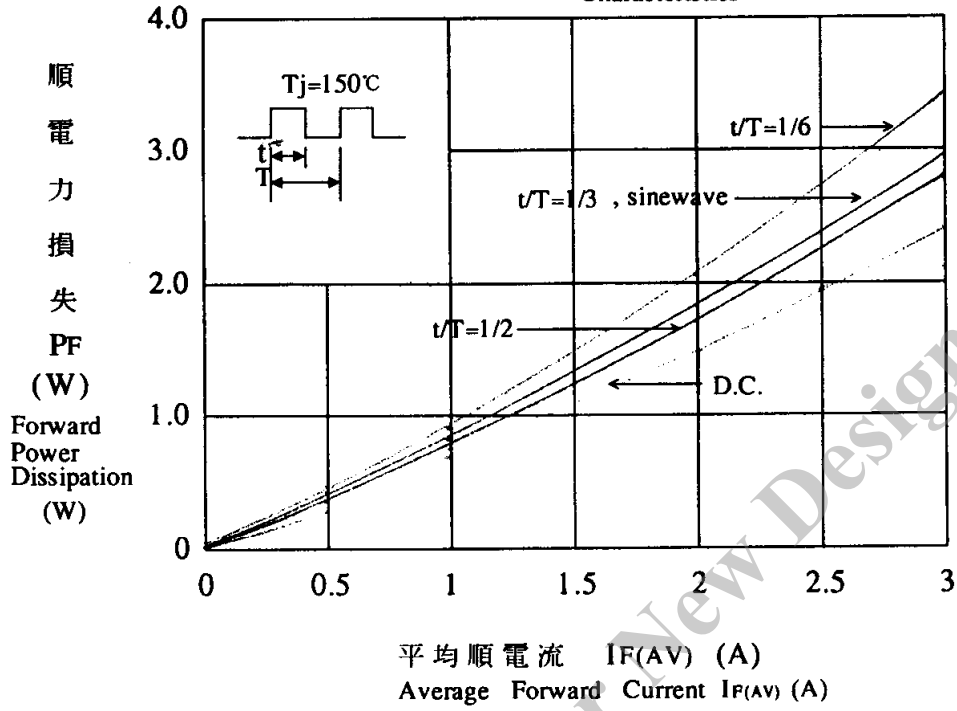
## 4 電気的特性 (周囲温度：特に指定のない場合は 25 とする)

Electrical characteristics ( $T_a=25$  , unless otherwise specified)

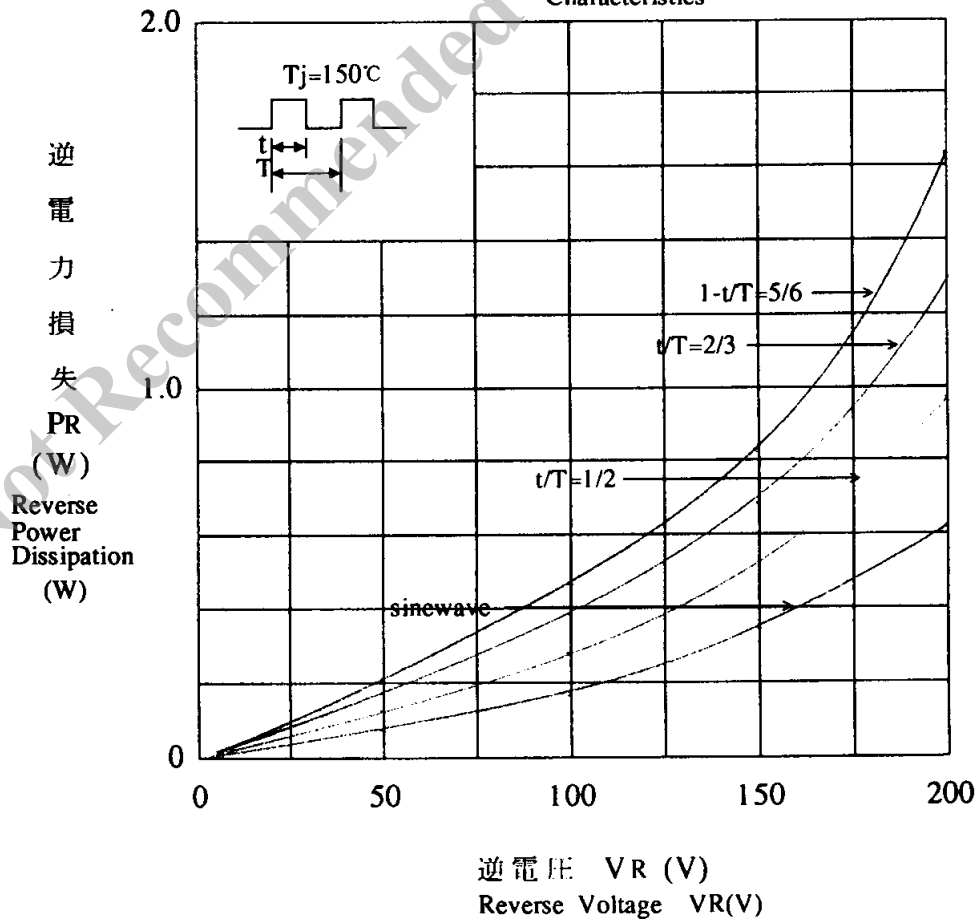
No.	項 目 Item	記号 Symbol	単位 Unit	特 性 Value	条 件 Conditions
1	順方向降下電圧 Forward Voltage Drop	$V_F$	V	0.98 max.	$I_F=3.0A$
2	逆方向漏れ電流 Reverse Leakage Current	$I_R$	$\mu A$	50 max.	$V_R=V_{RM}$
3	高温逆方向漏れ電流 Reverse Leakage Current Under High Temperature	$H \cdot I_R$	mA	10 max.	$V_R=V_{RM}, T_a=100$
4	逆方向回復時間 Reverse Recovery Time	trr1	ns	30 max.	$I_F=I_{RP}=100mA$ 90%回復点 90% Recovery point
		trr2	ns	25 max.	$I_F=100mA, I_{RP}=200mA$ 75%回復点 75% Recovery point
5	熱抵抗 Thermal Resistance	$R_{th(j-c)}$	/W	5 max.	接合部 - 本体ケース間 Between Junction and case

5 特性  
Characteristics

IF(AV) - PF 特性  
Characteristics



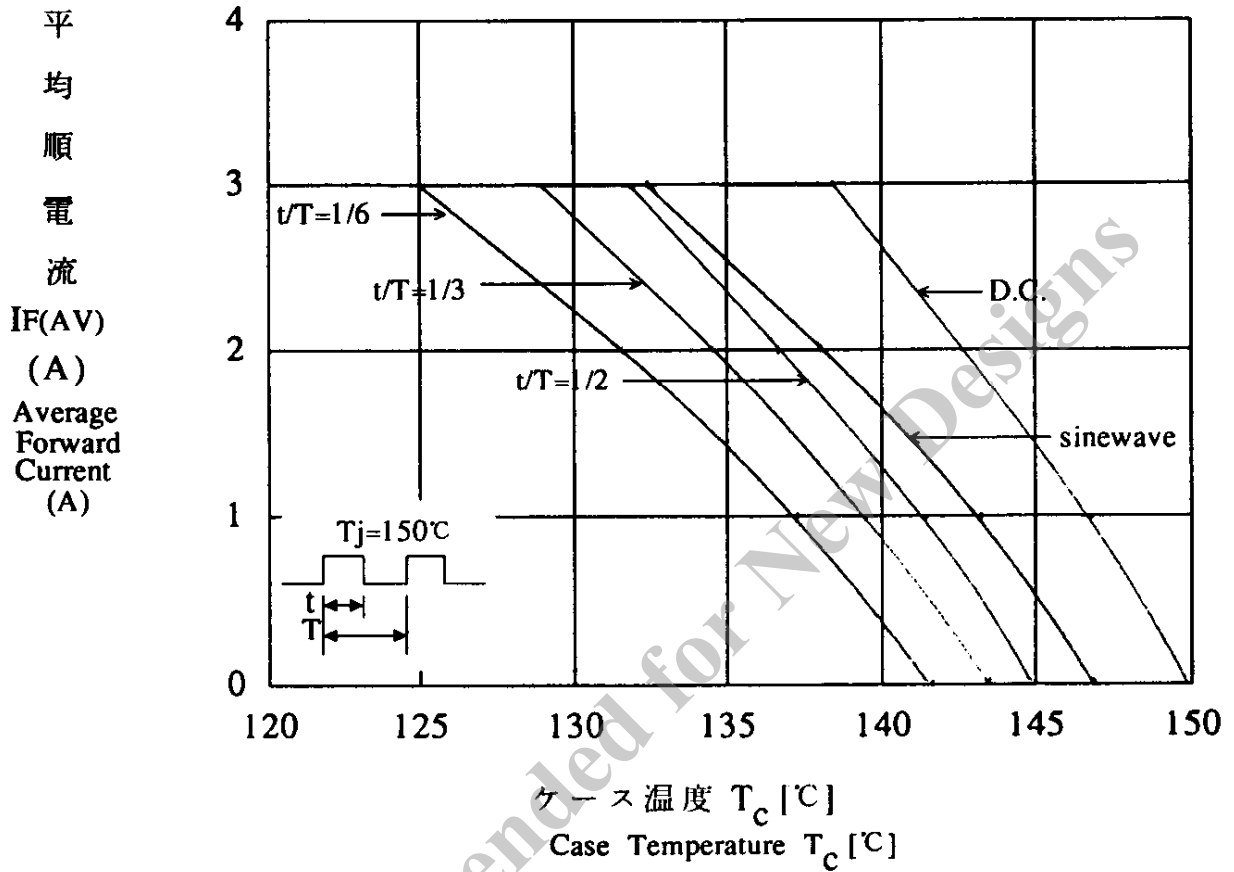
VR - PR 特性  
Characteristics



6 減定格  
Derating

TC - IF(AV) 特性  
Characteristics

VR=200V



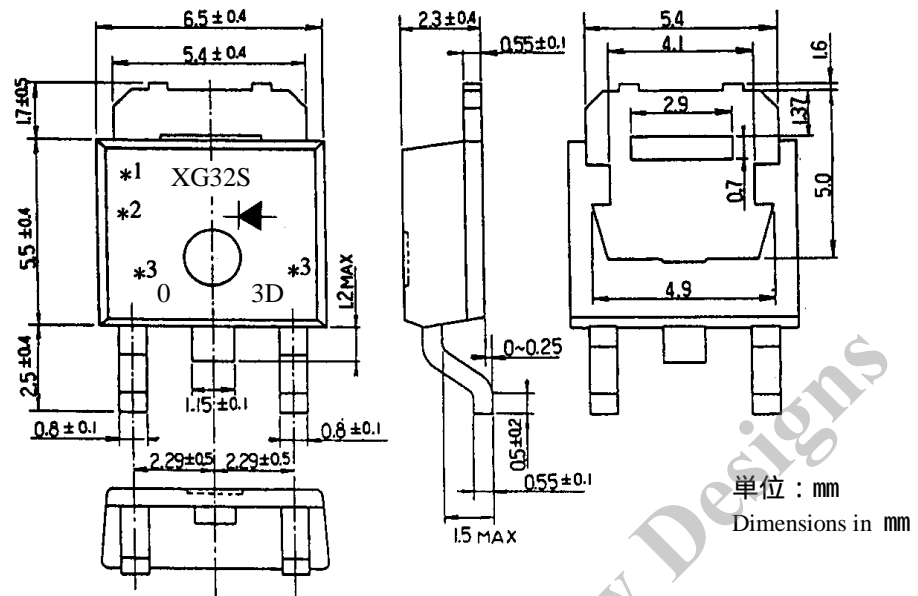
Not Recommended for New Designs

7 外形図、標示及び内部構造図

Dimensions, Inner Structure and Marking

7-1 外形寸法

Dimensions



7-2 外観

Appearance

本体は、汚れ、傷、亀裂等なく綺麗であること。

The body shall be clean and shall not bear any stain, rust or flaw.

7-3 標示

Marking

品名 Type Number	標示 Marking		
	*1 品名 Type Name	*2 極性 Polarity	*3 蜜番 Lot number
SPX-G32S	X G32S	⬅	第1文字：社内管理記号(0~9) 1 <sup>st</sup> letter : Maker's mark 第2文字：西暦年号の末尾(0~9) 2 <sup>nd</sup> letter : The last digit of year (0~9) 第3文字：月 1~12月：A~M(Iを除く) 3 <sup>rd</sup> letter : Month Jan~Dec : A~M (except I) 例) 03D 2003年4月 ex. 03D (Apr. 2003)