

絶対最大定格

(Ta = 25)

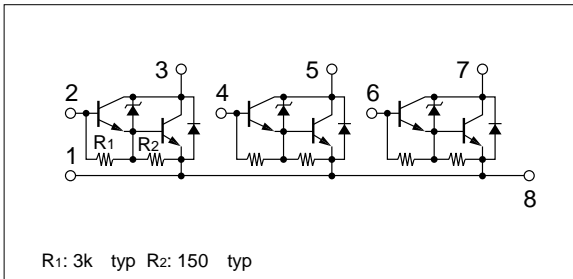
| 記号 | 定格 | 単位 |
|------------------|---------------------|----|
| V _{CB0} | 60 ± 10 | V |
| V _{CEO} | 60 ± 10 | V |
| V _{EBO} | 6 | V |
| I _C | 4 | A |
| I _{CP} | 8 (PW 10ms, Du 50%) | A |
| P _T | 3 (Ta = 25) | W |
| | 15 (Tc = 25) | |
| T _j | 150 | |
| T _{stg} | - 40 ~ + 150 | |

電気的特性

(Ta = 25)

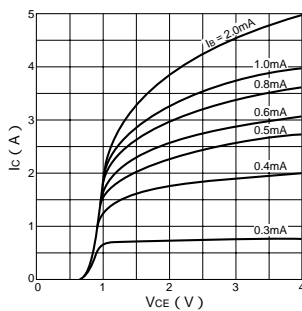
| 記号 | 規格値 | | | 単位 | 条件 |
|----------------------|------|-----|-----|----|--|
| | min | typ | max | | |
| I _{CB0} | | | 100 | μA | V _{CB} = 50V |
| I _{EBO} | | | 10 | mA | V _{EB} = 6V |
| V _{CEO} | 50 | 60 | 70 | V | I _C = 10mA |
| h _{FE} | 1000 | | | | V _{CE} = 4V, I _C = 3A |
| V _{CE(sat)} | | | 2.0 | V | I _C = 3A, I _B = 10mA |
| t _{on} | | 1.0 | | μs | V _{CC} 30V, I _C = 3A, I _{B1} = - I _{B2} = 10mA |
| t _{stg} | | 4.0 | | μs | |
| t _f | | 1.5 | | μs | |

等価回路図

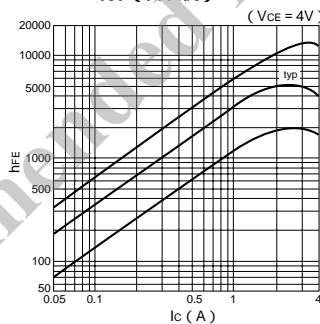


特性曲線

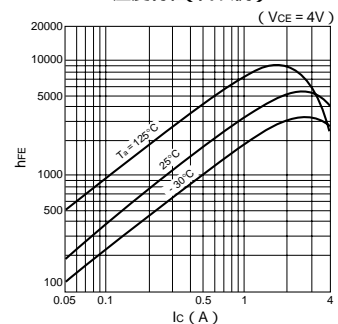
I_C-V_{CE}特性 (代表例)



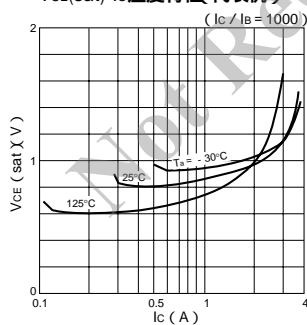
h_{FE}-I_C特性 (代表例)



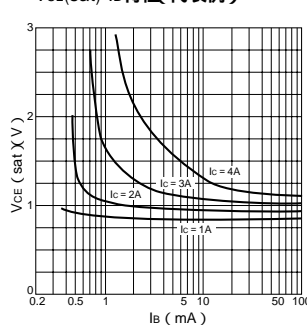
h_{FE}-I_C温度特性 (代表例)



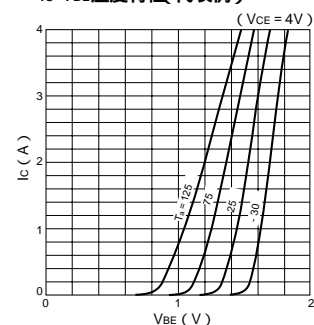
V_{CE(sat)}-I_C温度特性 (代表例)



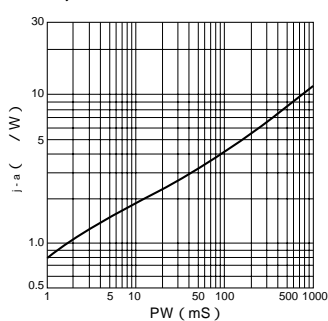
V_{CE(sat)}-I_B特性 (代表例)



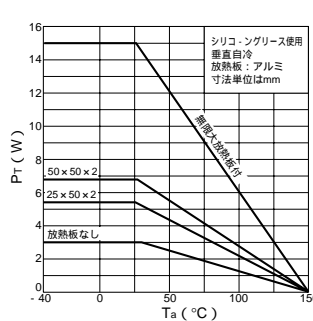
I_C-V_{BE}温度特性 (代表例)



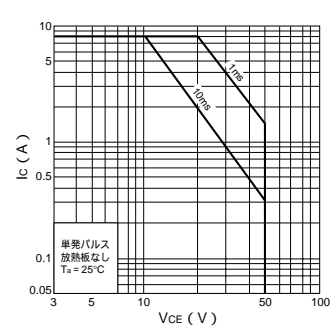
j-a-PW特性



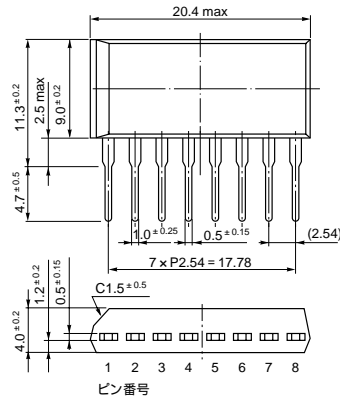
P_T-T_a特性



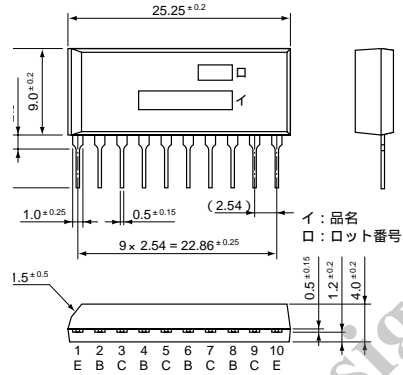
ASO特性



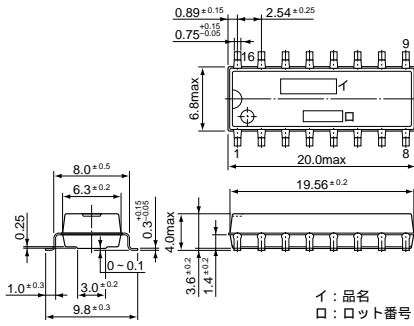
・ STA 8 pin (SIP8Pin)



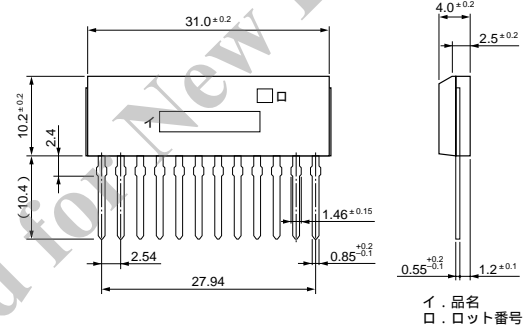
・ STA 10 pin (SIP10Pin)



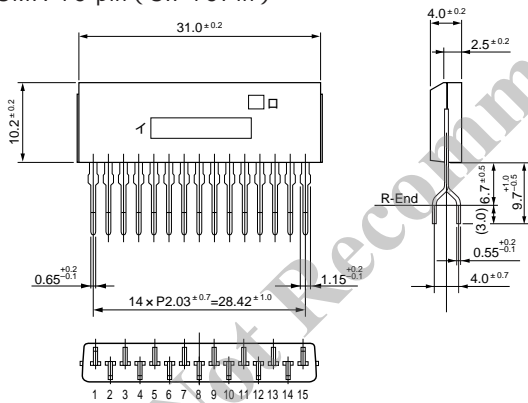
・ SD 16 pin (SMD16Pin)



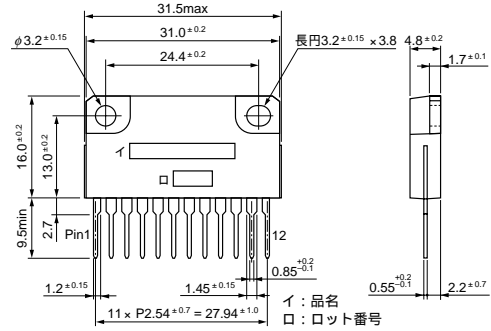
・ SMA 12 pin (SIP12Pin)



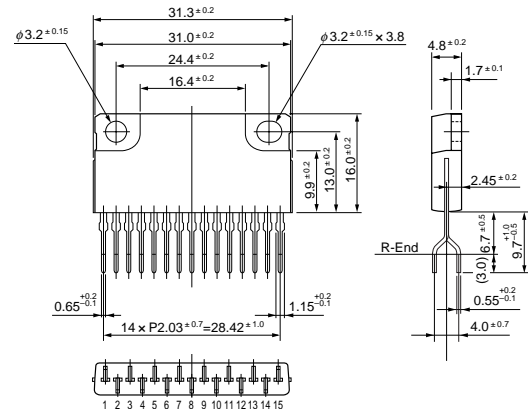
・ SMA 15 pin (SIP15Pin)



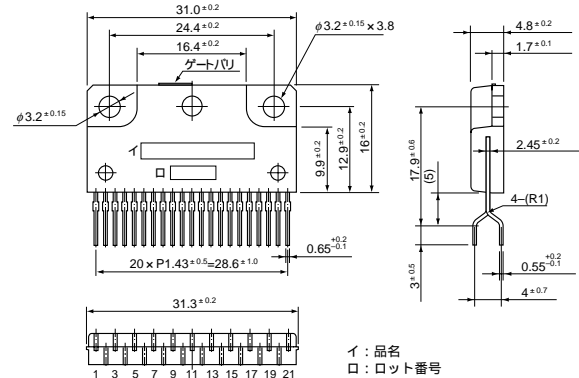
・ SLA 12 pin (SIP12Pin フィン付)



・ SLA 15 pin (SIP15Pin フィン付)



・ SLA 21 pin (SIP21Pin フィン付)



(単位 : mm)