

## 絶対最大定格

( $T_a = 25$ )

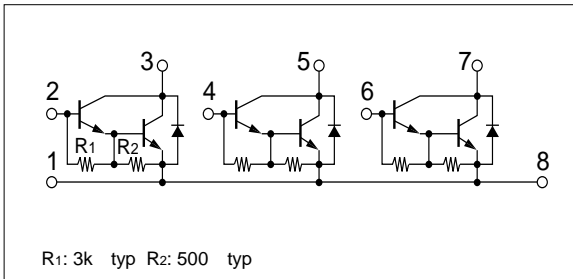
記号	定格	単位
$V_{CB0}$	120	V
$V_{CEO}$	100	V
$V_{EBO}$	6	V
$I_c$	4	A
$I_{cP}$	8 (PW 10ms, $D_u$ 50%)	A
$P_T$	3 ( $T_a = 25$ )	W
	15 ( $T_c = 25$ )	
$T_j$	150	
$T_{stg}$	-40 ~ +150	

## 電気的特性

( $T_a = 25$ )

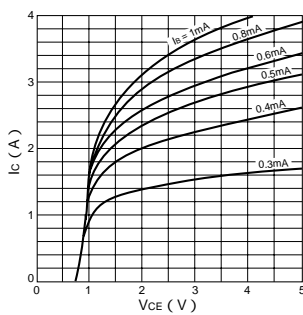
記号	規格値			単位	条件
	min	typ	max		
$I_{cB0}$			100	$\mu A$	$V_{CB} = 120V$
$I_{EBO}$			10	mA	$V_{EB} = 6V$
$V_{CEO}$	100			V	$I_c = 10mA$
$h_{FE}$	1000				$V_{CE} = 4V, I_c = 2A$
$V_{CE(sat)}$			2.0	V	$I_c = 2A, I_B = 10mA$
$t_{on}$		0.8		$\mu s$	$V_{CC} = 40V,$ $I_c = 2A,$ $I_{B1} = -I_{B2} = 10mA$
$t_{stg}$		5.0		$\mu s$	
$t_f$		2.0		$\mu s$	

## 等価回路図

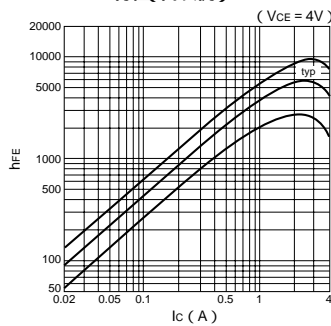


## 特性曲線

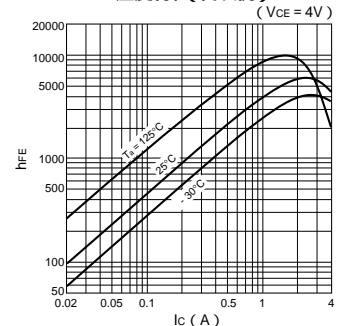
$I_c$ - $V_{CE}$ 特性 (代表例)



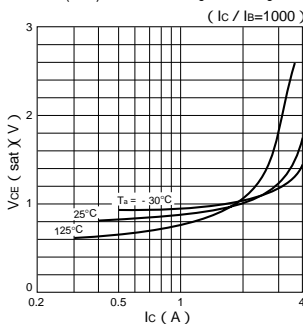
$h_{FE}$ - $I_c$ 特性 (代表例)



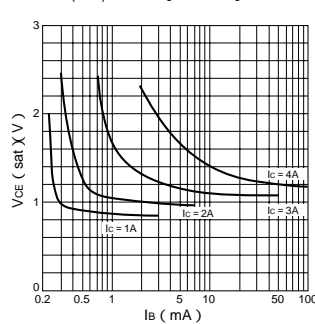
$h_{FE}$ - $I_c$ 温度特性 (代表例)



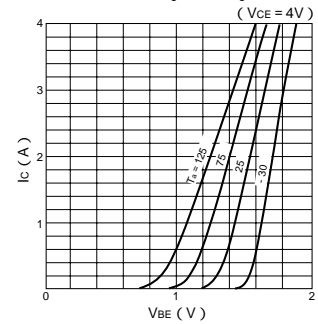
$V_{CE(sat)}$ - $I_c$ 温度特性 (代表例)



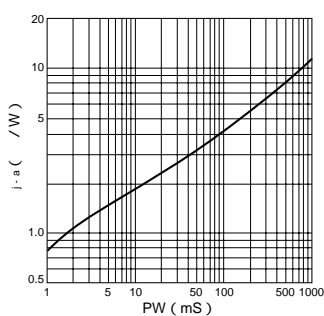
$V_{CE(sat)}$ - $I_B$ 特性 (代表例)



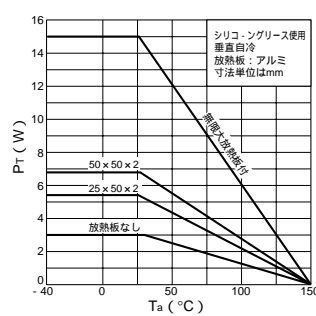
$I_c$ - $V_{BE}$ 温度特性 (代表例)



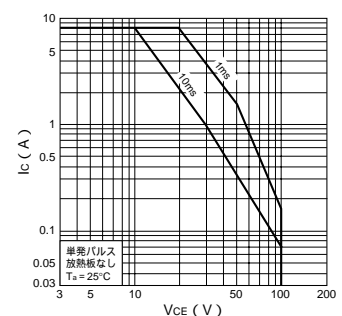
$j$ - $a$ -PW特性



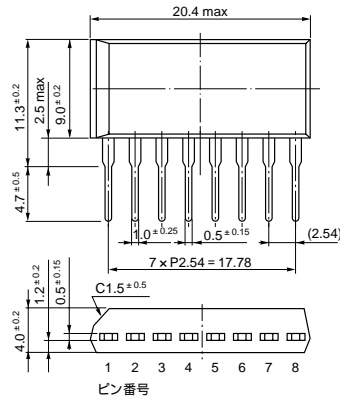
$P_T$ - $T_a$ 特性



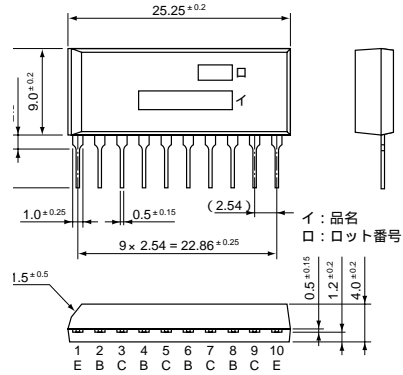
ASO特性



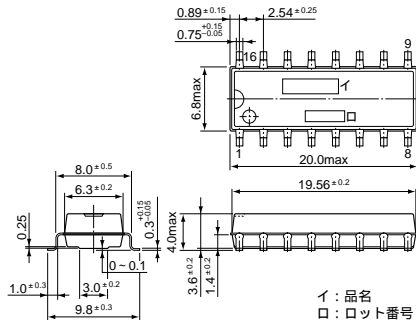
・ STA 8 pin (SIP8Pin)



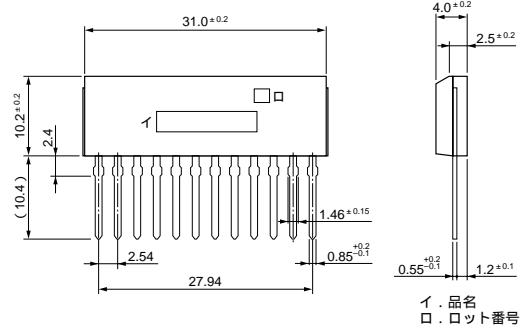
・ STA 10 pin (SIP10Pin)



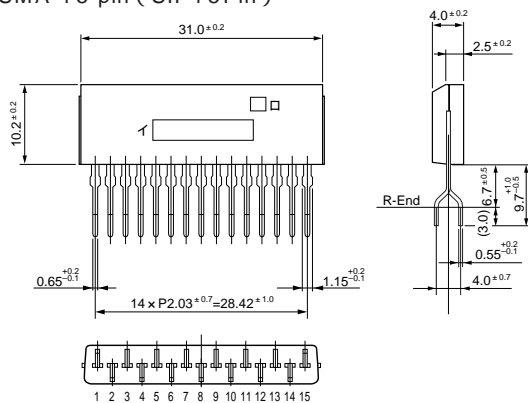
・ SD 16 pin (SMD16Pin)



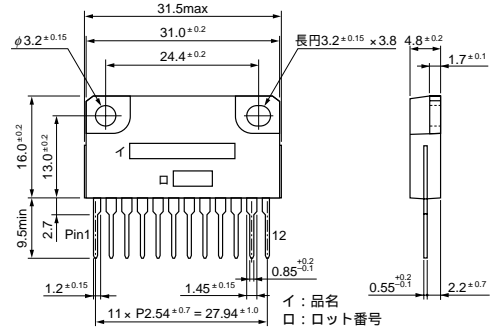
・ SMA 12 pin (SIP12Pin)



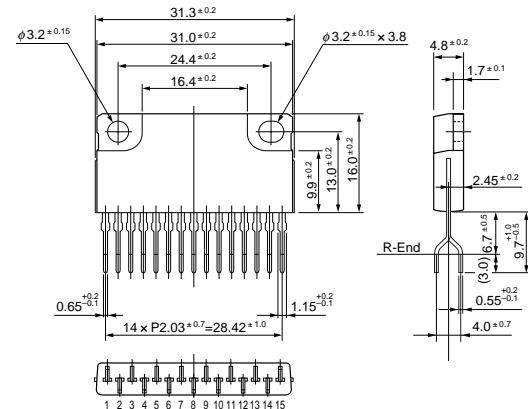
・ SMA 15 pin (SIP15Pin)



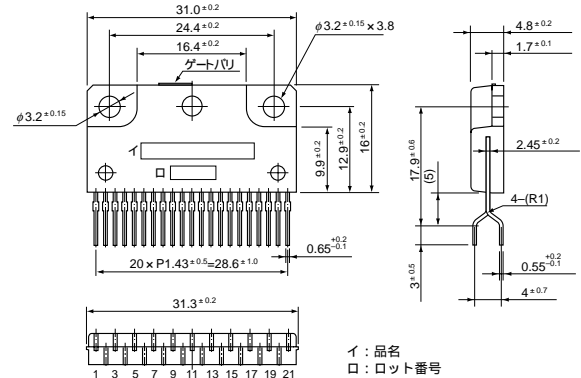
・ SLA 12 pin (SIP12Pin フィン付)



・ SLA 15 pin (SIP15Pin フィン付)



・ SLA 21 pin (SIP21Pin フィン付)



(単位: mm)