

## 絶対最大定格

( $T_a = 25$ )

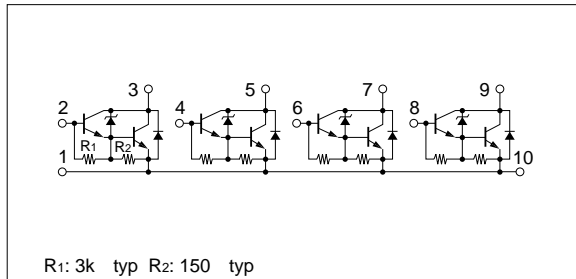
記号	定格	単位
V <sub>CB0</sub>	60 ± 10	V
V <sub>CEO</sub>	60 ± 10	V
V <sub>EBO</sub>	6	V
I <sub>c</sub>	4	A
I <sub>cP</sub>	8 (PW 10ms, D <sub>u</sub> 50%)	A
P <sub>T</sub>	4 ( $T_a = 25$ ) 20 ( $T_c = 25$ )	W
T <sub>j</sub>	150	
T <sub>stg</sub>	-40 ~ +150	

## 電気的特性

( $T_a = 25$ )

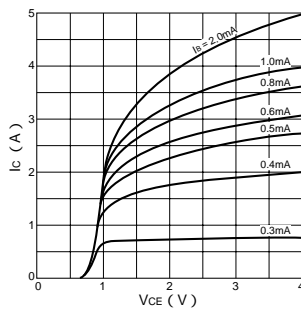
記号	規格値			単位	条件
	min	typ	max		
I <sub>cB0</sub>			100	μA	V <sub>CB</sub> = 50V
I <sub>EBO</sub>			10	mA	V <sub>EB</sub> = 6V
V <sub>CEO</sub>	50	60	70	V	I <sub>c</sub> = 10mA
h <sub>FE</sub>	1000				V <sub>CE</sub> = 4V, I <sub>c</sub> = 3A
V <sub>CE(sat)</sub>			2.0	V	I <sub>c</sub> = 3A, I <sub>B</sub> = 10mA
t <sub>on</sub>		1.0		μs	V <sub>CC</sub> 30V, I <sub>c</sub> = 3A, I <sub>B1</sub> = -I <sub>B2</sub> = 10mA
t <sub>stg</sub>		4.0		μs	
t <sub>f</sub>		1.5		μs	

## 等価回路図

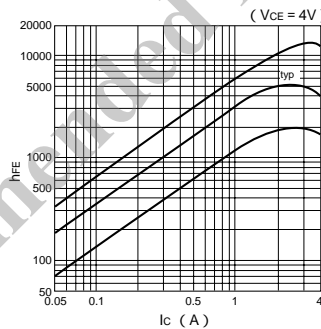


## 特性曲線

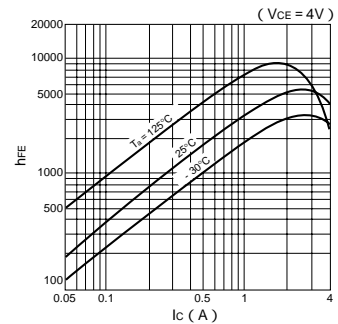
I<sub>c</sub>-V<sub>CE</sub>特性 (代表例)



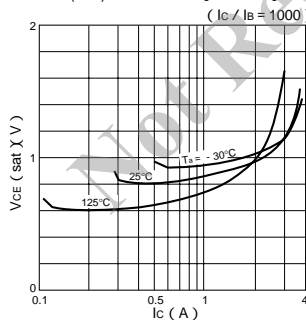
h<sub>FE</sub>-I<sub>c</sub>特性 (代表例)



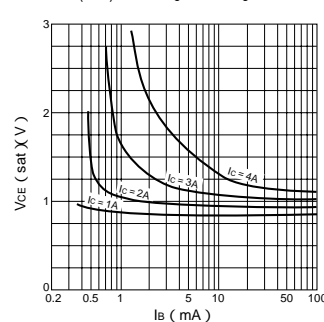
h<sub>FE</sub>-I<sub>c</sub>温度特性 (代表例)



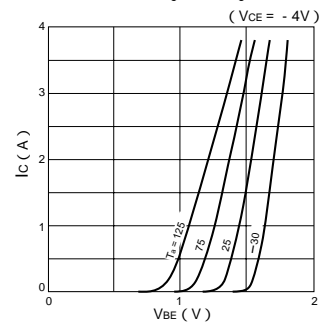
V<sub>CE(sat)</sub>-I<sub>c</sub>温度特性 (代表例)



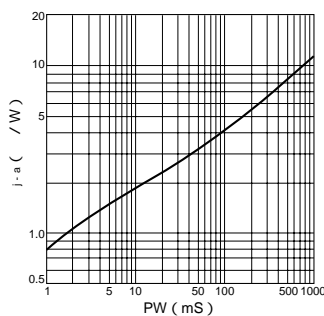
V<sub>CE(sat)</sub>-I<sub>B</sub>特性 (代表例)



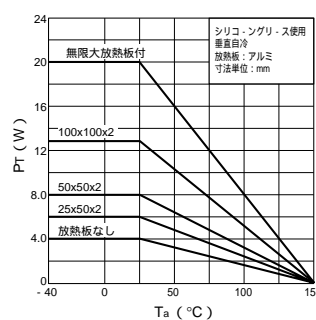
I<sub>c</sub>-V<sub>BE</sub>温度特性 (代表例)



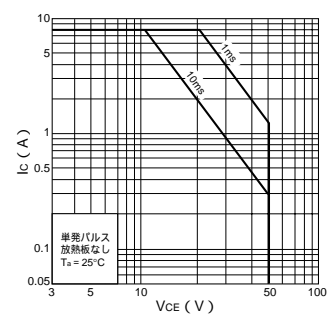
j-a-PW特性



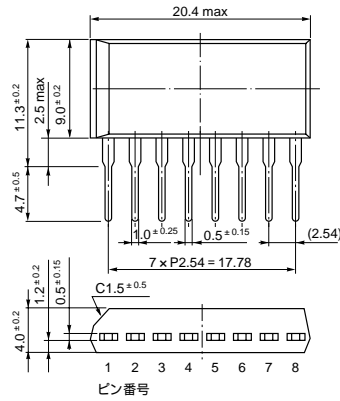
P<sub>T</sub>-T<sub>a</sub>特性



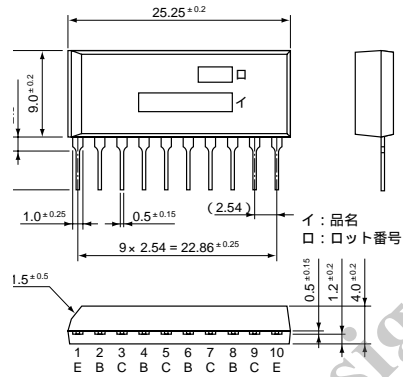
ASO特性



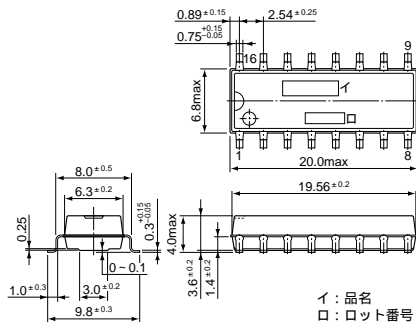
・ STA 8 pin (SIP8Pin)



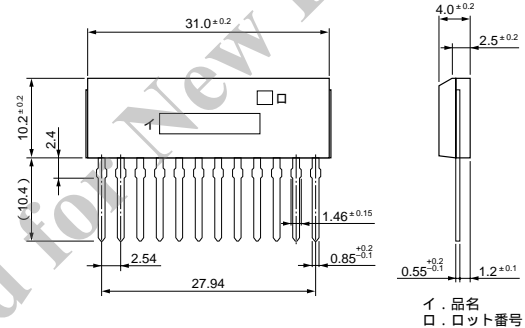
・ STA 10 pin (SIP10Pin)



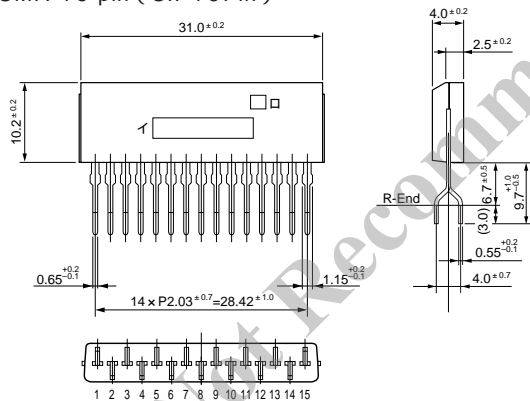
・ SD 16 pin (SMD16Pin)



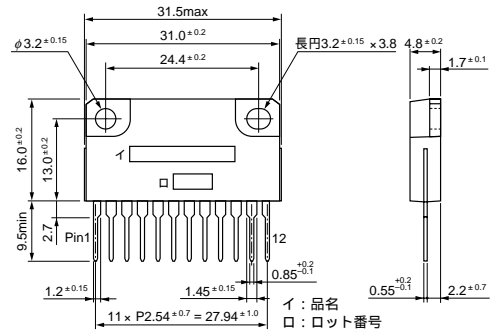
・ SMA 12 pin (SIP12Pin)



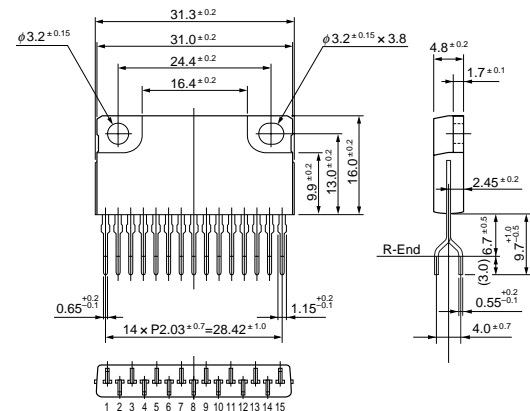
・ SMA 15 pin (SIP15Pin)



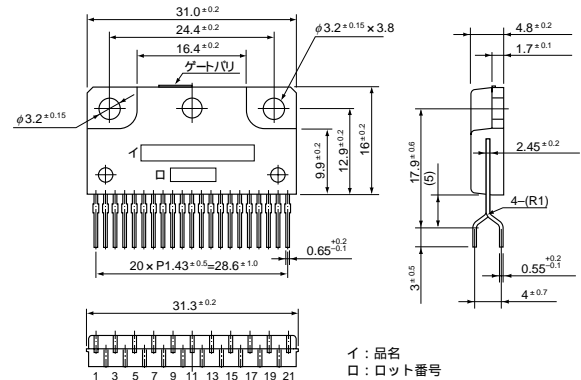
・ SLA 12 pin (SIP12Pin フィン付)



・ SLA 15 pin (SIP15Pin フィン付)



・ SLA 21 pin (SIP21Pin フィン付)



(単位: mm)