

### 絶対最大定格

( $T_a = 25$ )

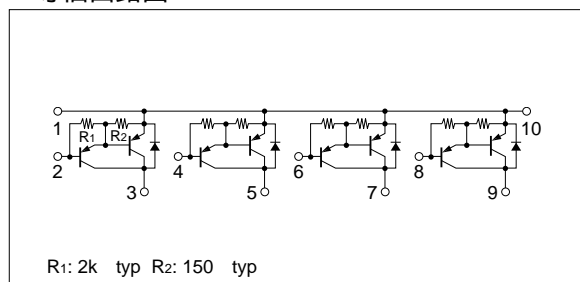
記号	定格	単位
$V_{CB0}$	- 50	V
$V_{CE0}$	- 50	V
$V_{EB0}$	- 6	V
$I_c$	- 4	A
$I_{cP}$	- 8 (PW 10ms, Du 50%)	A
$P_T$	4 ( $T_a = 25$ )	W
	20 ( $T_c = 25$ )	
$T_j$	150	
$T_{stg}$	- 40 ~ + 150	

### 電気的特性

( $T_a = 25$ )

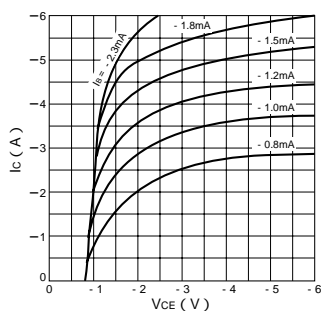
記号	規格値			単位	条件
	min	typ	max		
$I_{CB0}$			- 100	$\mu A$	$V_{CB} = - 50V$
$I_{EB0}$			- 10	mA	$V_{EB} = - 6V$
$V_{CE0}$	- 50			V	$I_c = - 10mA$
hFE	1000				$V_{CE} = - 4V, I_c = - 3A$
$V_{CE}(sat)$			- 2.0	V	$I_c = - 3A, I_B = - 10mA$
$t_{on}$		0.4		$\mu s$	$V_{CC} = - 30V,$ $I_c = - 3A,$ $I_{B1} = - I_{B2} = - 10mA$
$t_{stg}$		0.8		$\mu s$	
$t_f$		0.6		$\mu s$	

### 等価回路図

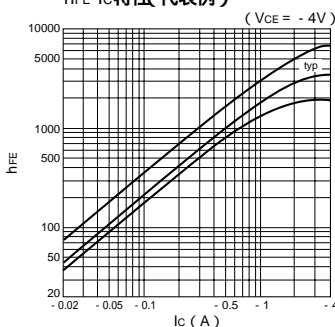


### 特性曲線

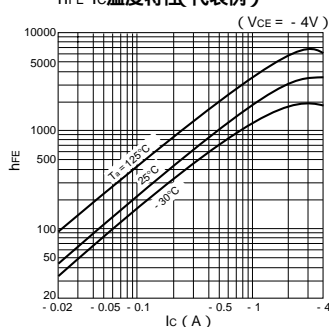
$I_c$ - $V_{CE}$ 特性 (代表例)



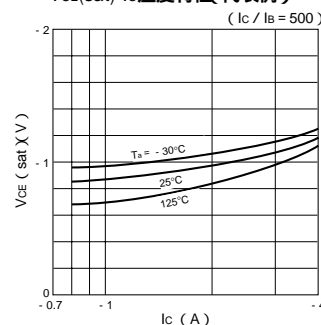
hFE- $I_c$ 特性 (代表例)



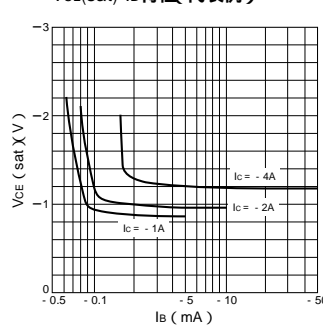
hFE- $I_c$ 温度特性 (代表例)



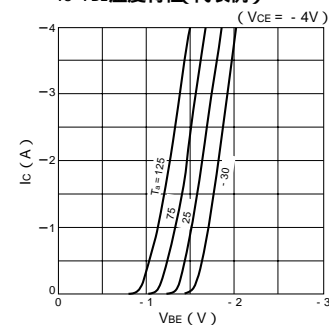
$V_{CE}(sat)$ - $I_c$ 温度特性 (代表例)



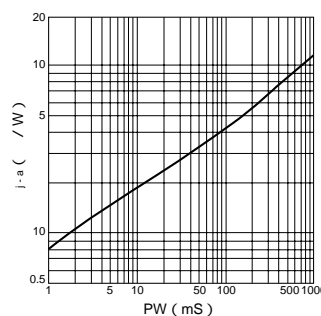
$V_{CE}(sat)$ - $I_B$ 特性 (代表例)



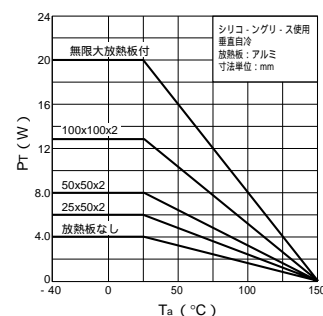
$I_c$ - $V_{BE}$ 温度特性 (代表例)



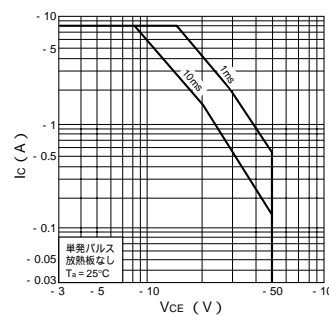
j-a-PW特性



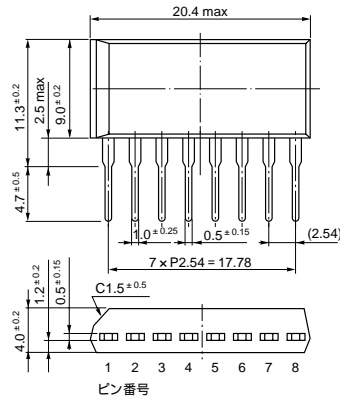
$P_T$ - $T_a$ 特性



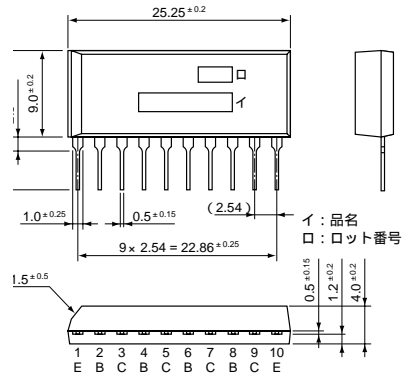
ASO特性



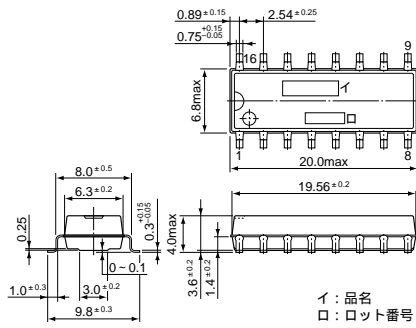
・ STA 8 pin (SIP8Pin)



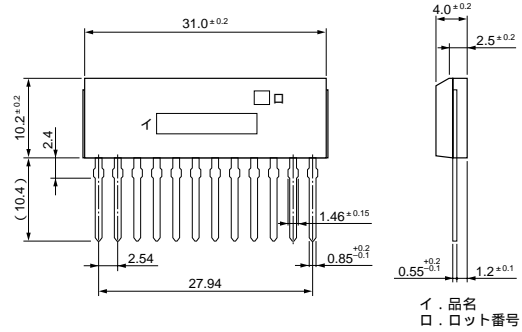
・ STA 10 pin (SIP10Pin)



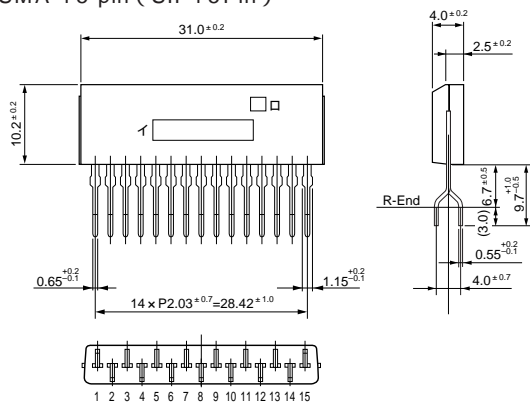
・ SD 16 pin (SMD16Pin)



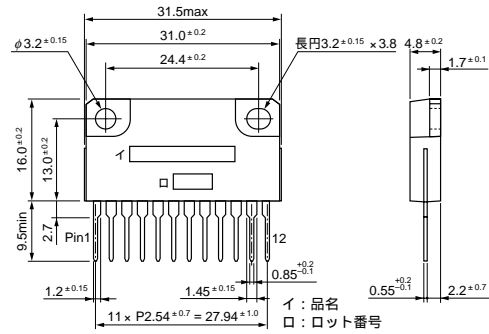
・ SMA 12 pin (SIP12Pin)



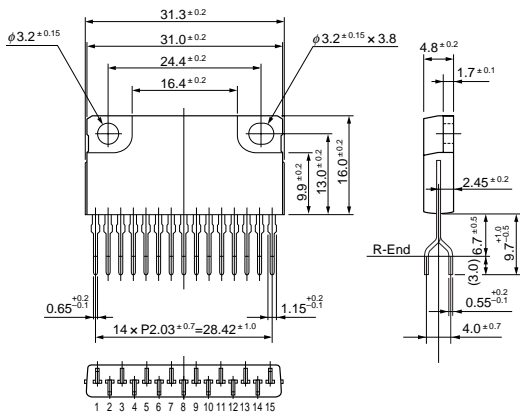
・ SMA 15 pin (SIP15Pin)



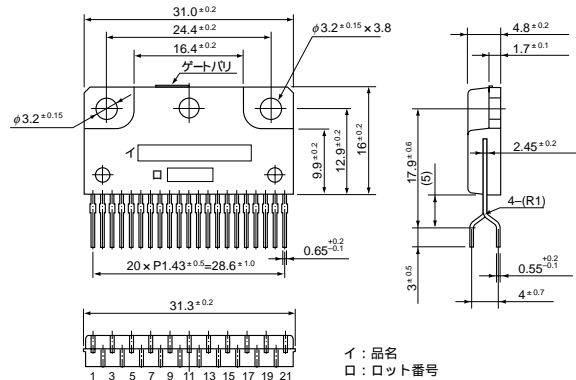
・ SLA 12 pin (SIP12Pin フィン付)



・ SLA 15 pin (SIP15Pin フィン付)



・ SLA 21 pin (SIP21Pin フィン付)



(単位: mm)