

### 絶対最大定格

( $T_a = 25$ )

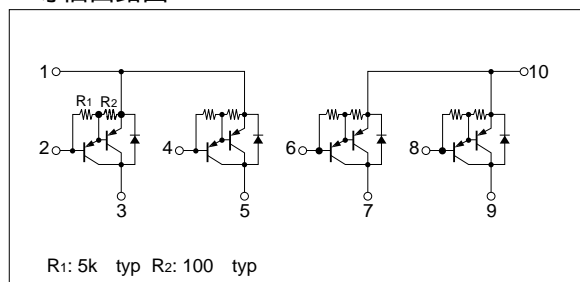
記号	定格	単位
$V_{CB0}$	- 120	V
$V_{CEO}$	- 120	V
$V_{EBO}$	- 6	V
$I_c$	- 4	A
$I_b$	- 1	A
$P_T$	4 ( $T_a = 25$ )	W
	20 ( $T_c = 25$ )	
$T_j$	150	
$T_{stg}$	- 40 ~ + 150	

### 電気的特性

( $T_a = 25$ )

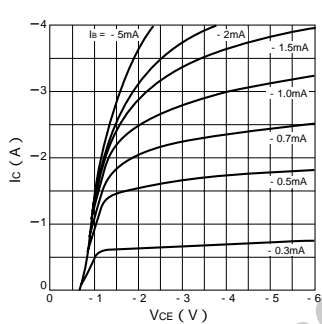
記号	規格値			単位	条件
	min	typ	max		
$I_{CBO}$			- 10	$\mu A$	$V_{CB} = - 120V$
$I_{EBO}$			- 10	mA	$V_{EB} = - 6V$
$V_{CEO}$	- 120			V	$I_c = - 10mA$
$h_{FE}$	2000				$V_{CE} = - 4V, I_c = - 2A$
$V_{CE(sat)}$			- 1.5	V	$I_c = - 2A, I_b = - 4mA$
$V_{BE(sat)}$			- 2.5	V	

### 等価回路図

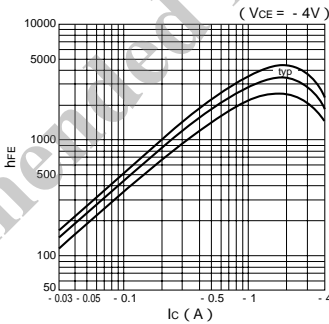


### 特性曲線

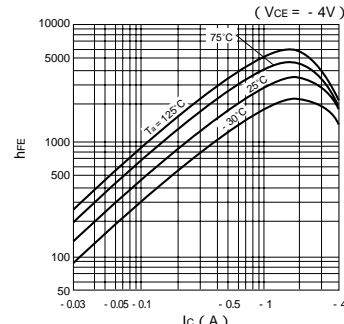
$I_c$ - $V_{CE}$ 特性 (代表例)



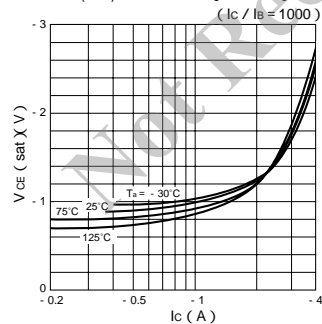
$h_{FE}$ - $I_c$ 特性 (代表例)



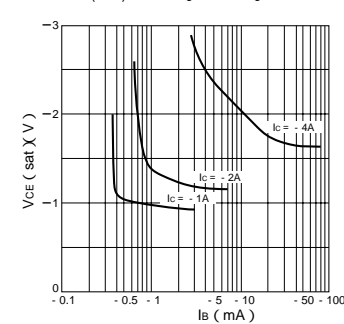
$h_{FE}$ - $I_c$ 温度特性 (代表例)



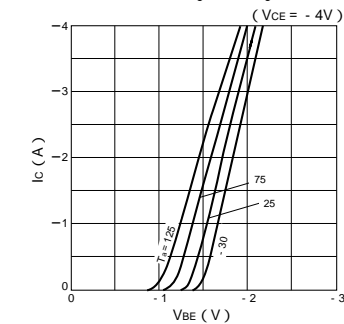
$V_{CE(sat)}$ - $I_c$ 温度特性 (代表例)



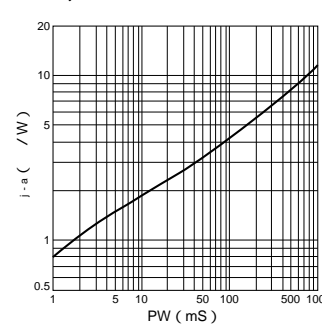
$V_{CE(sat)}$ - $I_b$ 特性 (代表例)



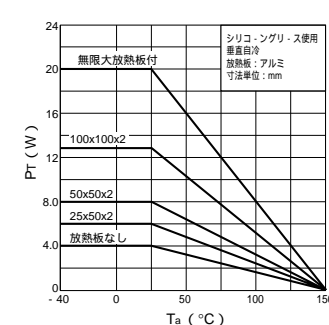
$I_c$ - $V_{BE}$ 温度特性 (代表例)



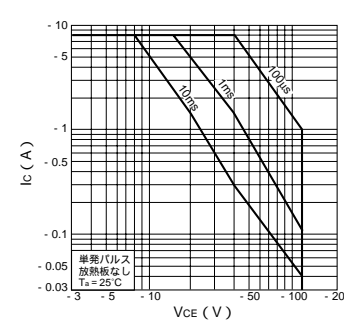
j-a-PW特性



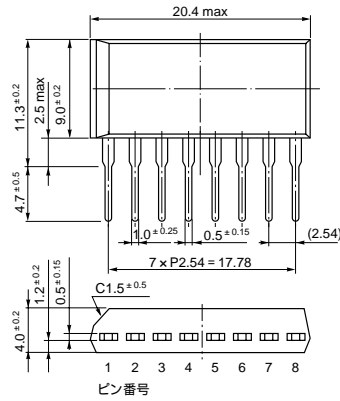
$P_T$ - $T_a$ 特性



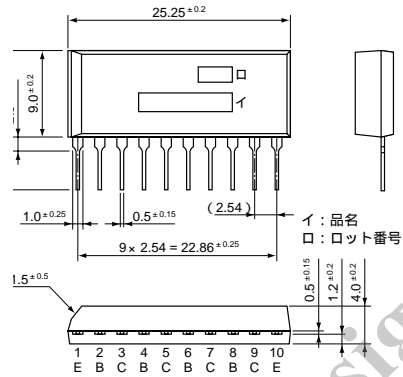
ASO特性



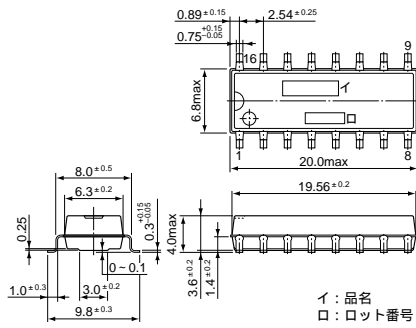
・ STA 8 pin (SIP8Pin)



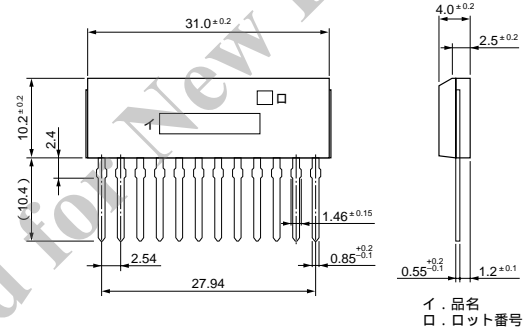
・ STA 10 pin (SIP10Pin)



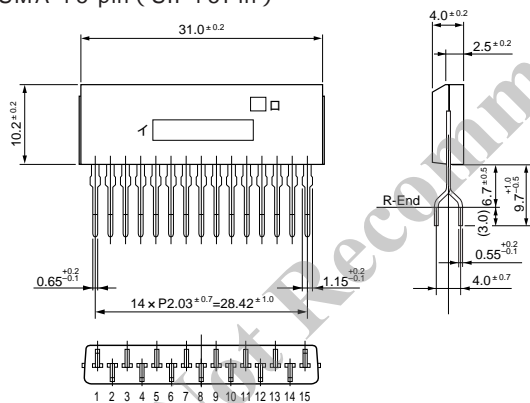
・ SD 16 pin (SMD16Pin)



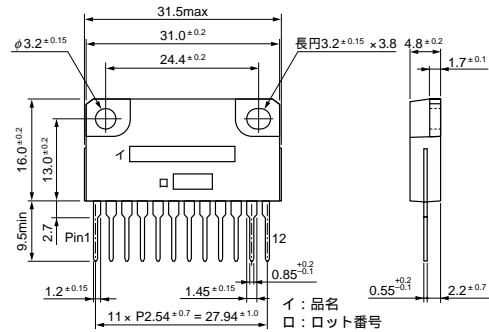
・ SMA 12 pin (SIP12Pin)



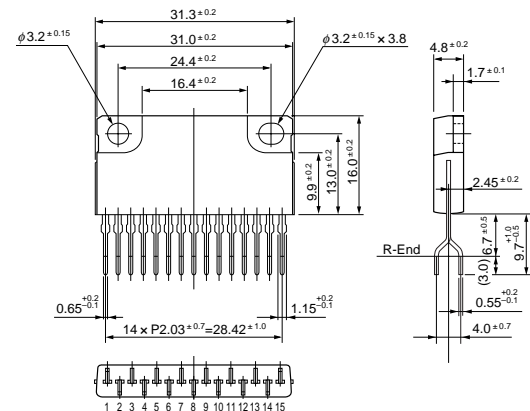
・ SMA 15 pin (SIP15Pin)



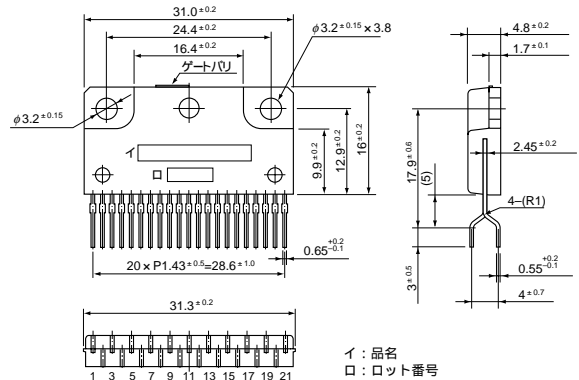
・ SLA 12 pin (SIP12Pin フィン付)



・ SLA 15 pin (SIP15Pin フィン付)



・ SLA 21 pin (SIP21Pin フィン付)



(単位: mm)