

絶対最大定格

($T_a = 25$)

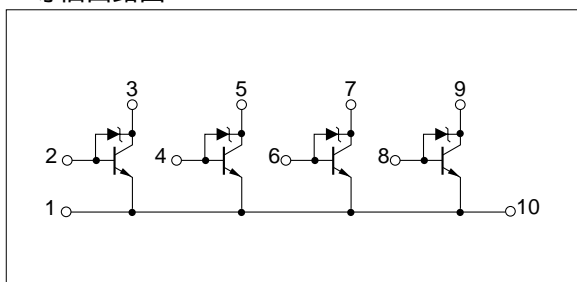
記号	定格	単位
V_{CB0}	35 ± 5	V
V_{CEO}	35 ± 5	V
V_{EBO}	6	V
I_c	3	A
I_B	1	A
P_T	4 ($T_a = 25$)	W
	20 ($T_c = 25$)	
T_j	150	
T_{stg}	-40 ~ +150	

電気的特性

($T_a = 25$)

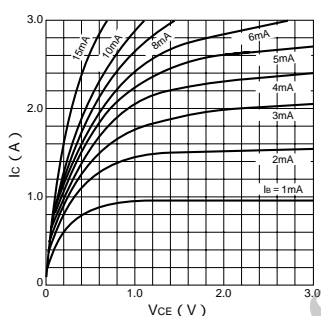
記号	規格値			単位	条件
	min	typ	max		
I_{CB0}			10	μA	$V_{CB} = 30V$
I_{EBO}			10	μA	$V_{EB} = 6V$
V_{CEO}	30		40	V	$I_c = 25mA$
h_{FE}	500				$V_{CE} = 4V, I_c = 0.5A$
$V_{CE(sat)}$			0.5	V	$I_c = 1A, I_B = 5mA$

等価回路図

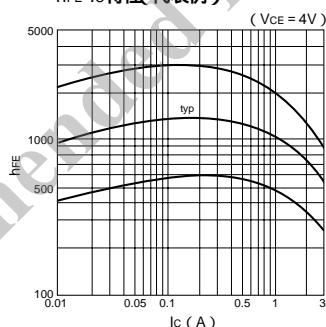


特性曲線

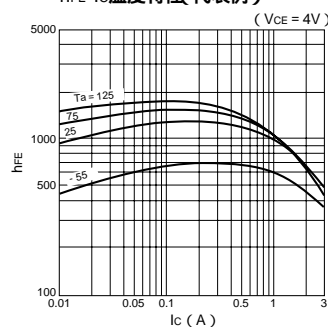
I_c - V_{CE} 特性 (代表例)



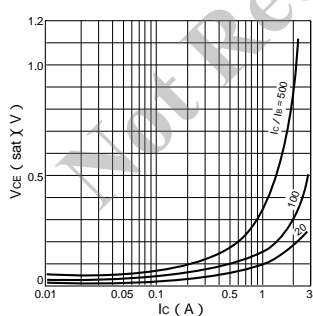
h_{FE} - I_c 特性 (代表例)



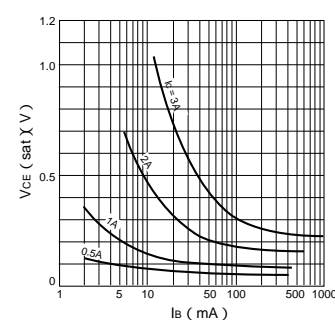
h_{FE} - I_c 温度特性 (代表例)



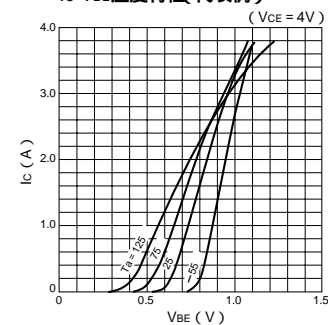
$V_{CE(sat)}$ - I_c 温度特性 (代表例)



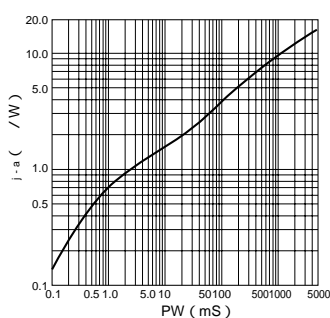
$V_{CE(sat)}$ - I_B 特性 (代表例)



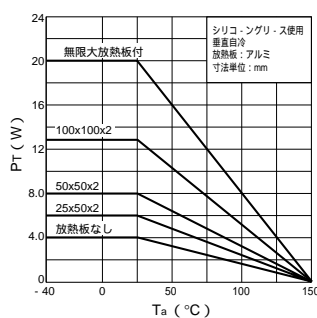
I_c - V_{BE} 温度特性 (代表例)



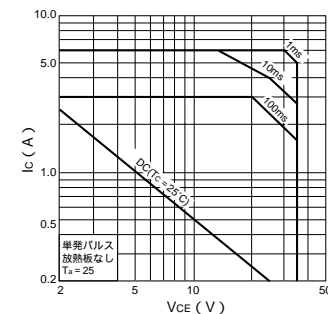
j -a-PW特性



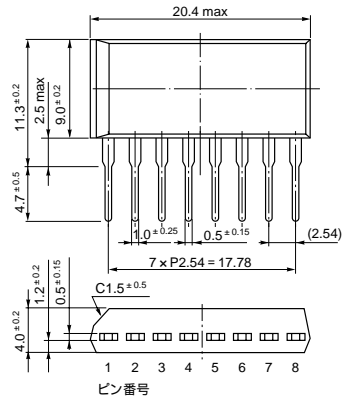
P_T - T_a 特性



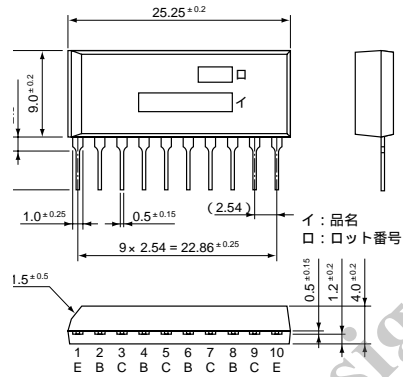
ASO特性



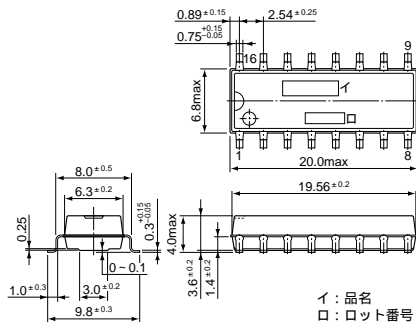
・ STA 8 pin (SIP8Pin)



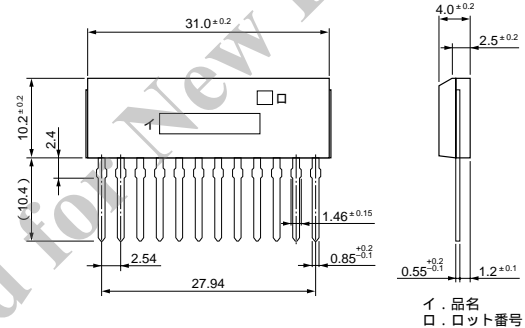
・ STA 10 pin (SIP10Pin)



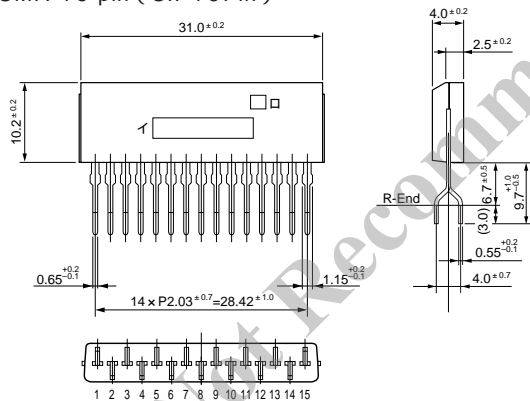
・ SD 16 pin (SMD16Pin)



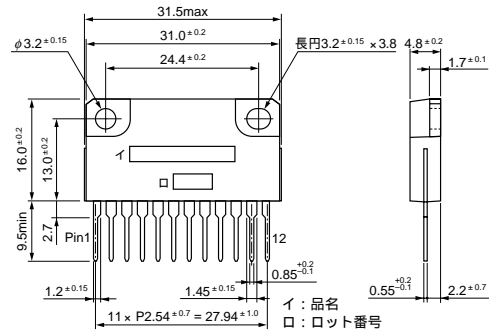
・ SMA 12 pin (SIP12Pin)



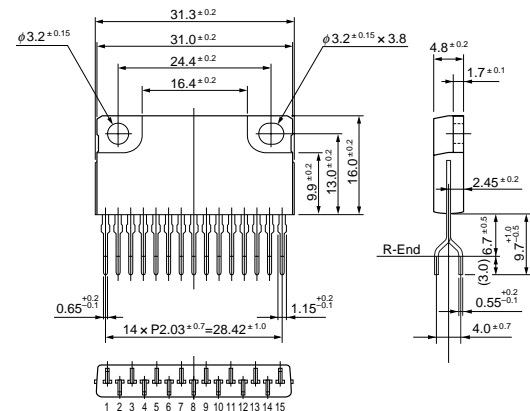
・ SMA 15 pin (SIP15Pin)



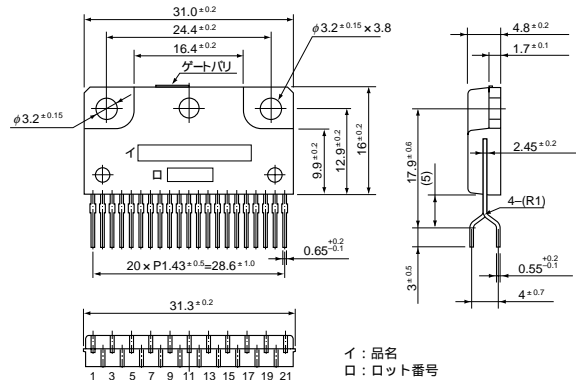
・ SLA 12 pin (SIP12Pin フィン付)



・ SLA 15 pin (SIP15Pin フィン付)



・ SLA 21 pin (SIP21Pin フィン付)



(単位: mm)