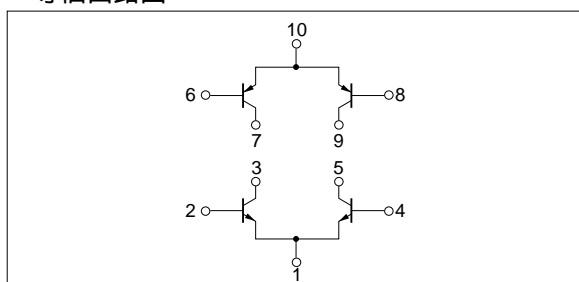


## 絶対最大定格

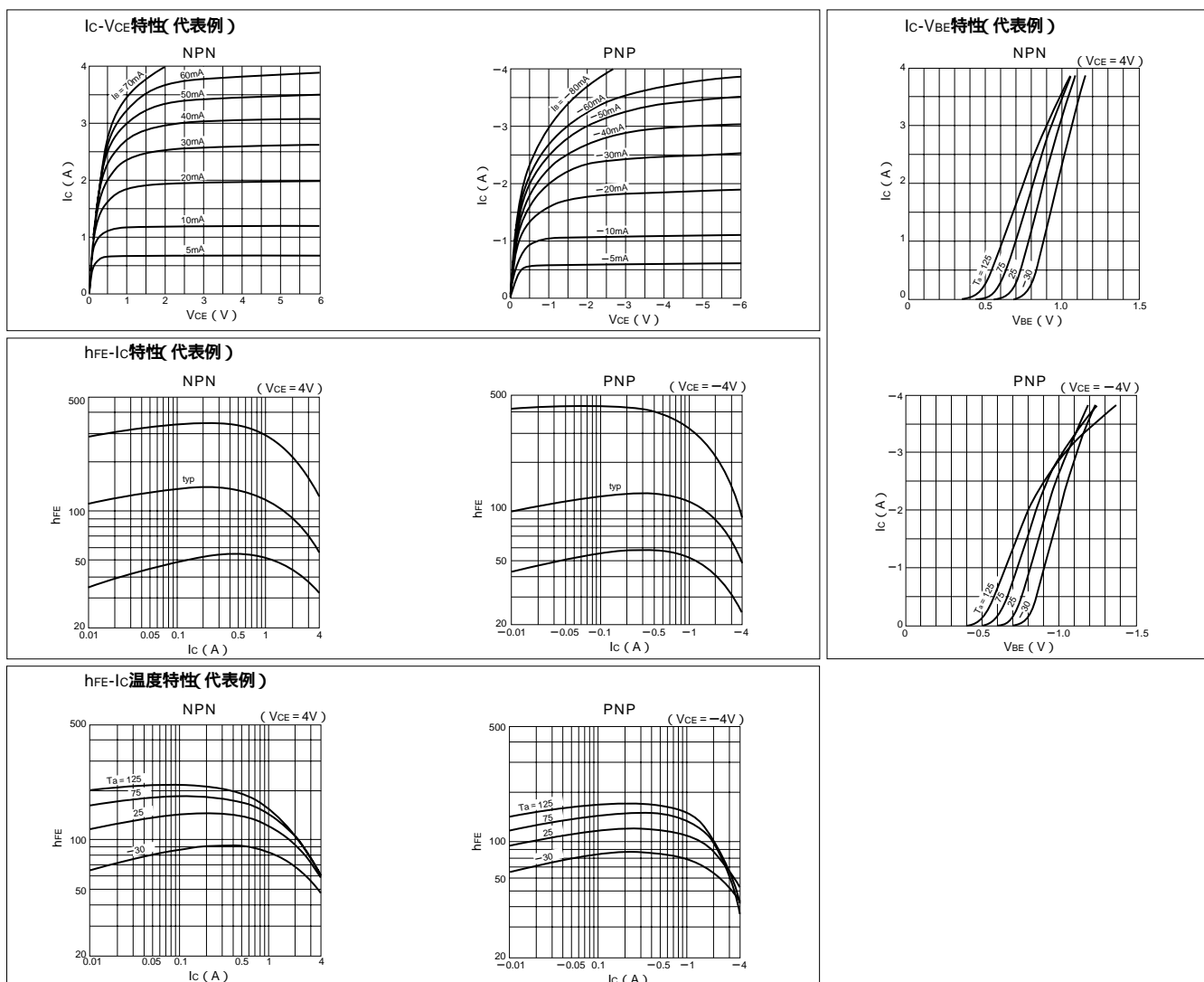
( $T_a = 25$ )

| 記号        | 定 格                 |                       | 単 位 |
|-----------|---------------------|-----------------------|-----|
|           | NPN                 | PNP                   |     |
| $V_{CBO}$ | 60                  | - 60                  | V   |
| $V_{CEO}$ | 60                  | - 60                  | V   |
| $V_{EBO}$ | 6                   | - 6                   | V   |
| $I_c$     | 3                   | - 3                   | A   |
| $I_{cP}$  | 6 (PW 10ms, Du 50%) | - 6 (PW 10ms, Du 50%) | A   |
| $P_T$     | 4 ( $T_a = 25$ )    |                       | W   |
|           | 20 ( $T_c = 25$ )   |                       |     |
| $T_j$     | 150                 |                       |     |
| $T_{stg}$ | - 40 ~ + 150        |                       |     |

## 等価回路図



## 特性曲線

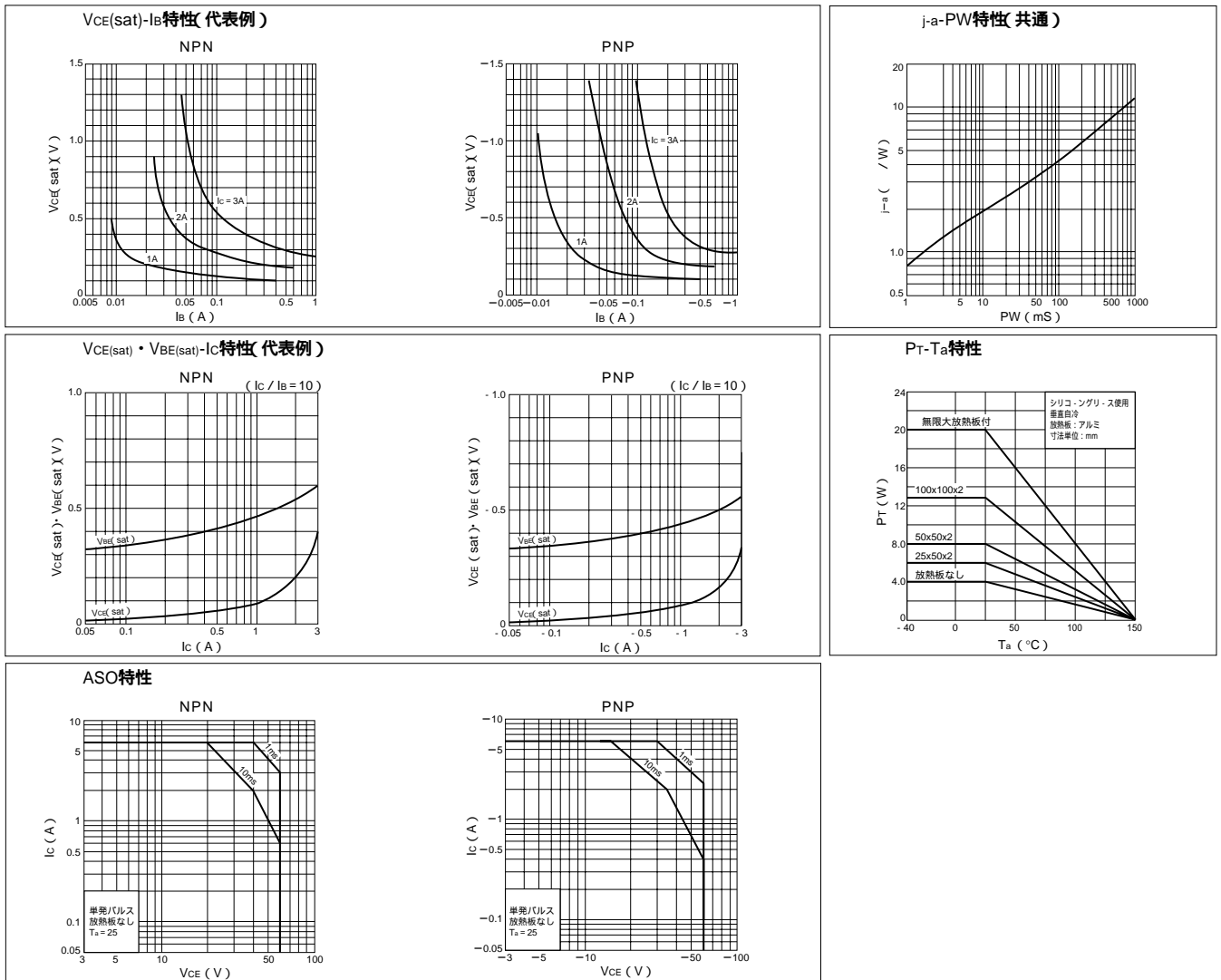


## 電気的特性

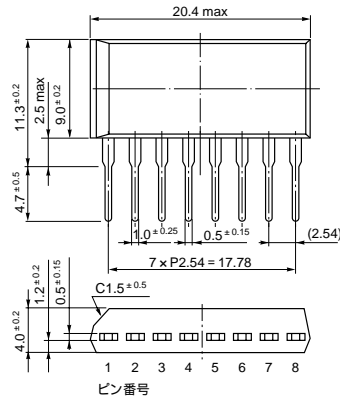
( $T_a = 25$ )

| 記号            | NPN |     |     |         |  | PNP  |      |       |         |  |
|---------------|-----|-----|-----|---------|--|------|------|-------|---------|--|
|               | 規格値 |     |     | 単位      | 条件   | 規格値  |      |       | 単位      | 条件   |
|               | min | typ | max |         |  | min  | typ  | max   |         |  |
| $I_{CBO}$     |     |     | 100 | $\mu A$ | $V_{CB} = 60V$   |      |      | - 100 | $\mu A$ | $V_{CB} = - 60V$   |
| $I_{EBO}$     |     |     | 100 | $\mu A$ | $V_{EB} = 6V$  |      |      | - 100 | $\mu A$ | $V_{EB} = - 6V$  |
| $V_{CEO}$     | 60  |     |     | V       | $I_c = 25mA$   | - 60 |      |       | V       | $I_c = - 25mA$   |
| $h_{FE}$      | 40  |     |     |         | $V_{CE} = 4V, I_c = 1A$                                      | 40   |      |       |         | $V_{CE} = - 4V, I_c = - 1A$  |
| $V_{CE(sat)}$ |     |     | 1.0 | V       | $I_c = 2A, I_B = 0.2A$                                       |      |      | - 1.0 | V       | $I_c = - 2A, I_B = - 0.2A$   |
| $t_{on}$      |     | 0.2 |     | $\mu s$ | $V_{CC} = 12V,$<br>$I_c = 2A,$<br>$I_{B1} = - I_{B2} = 0.2A$ |      | 0.25 |       | $\mu s$ | $V_{CC} = - 12V,$<br>$I_c = - 2A,$<br>$I_{B1} = - I_{B2} = - 0.2A$ |
| $t_{stg}$     |     | 1.0 |     | $\mu s$ |  |      | 0.75 |       | $\mu s$ |  |
| $t_f$         |     | 0.3 |     | $\mu s$ |  |      | 0.25 |       | $\mu s$ |  |

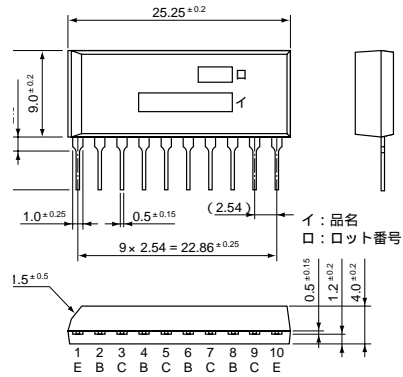
## 特性曲線



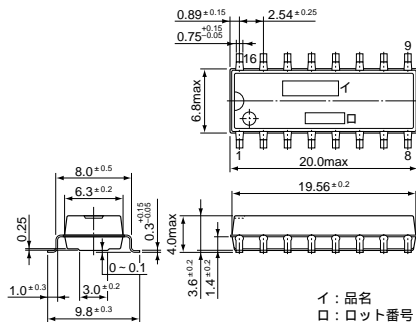
・ STA 8 pin (SIP8Pin)



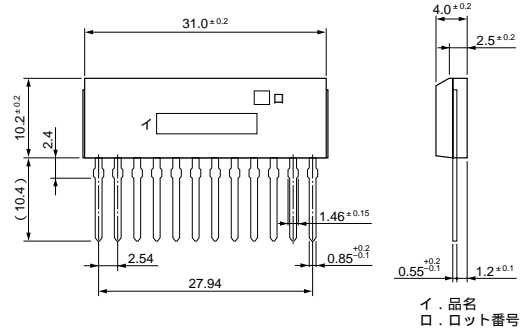
・ STA 10 pin (SIP10Pin)



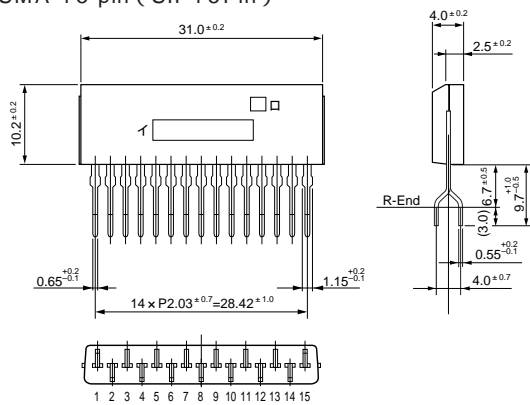
・ SD 16 pin (SMD16Pin)



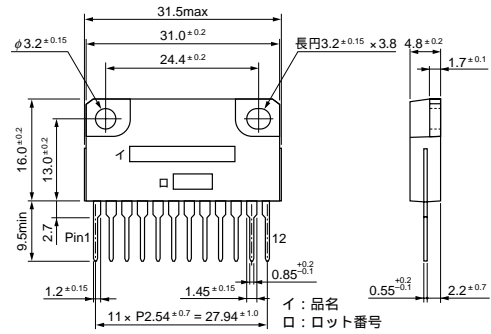
・ SMA 12 pin (SIP12Pin)



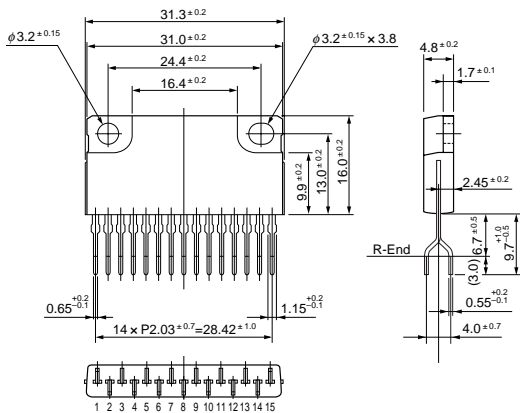
・ SMA 15 pin (SIP15Pin)



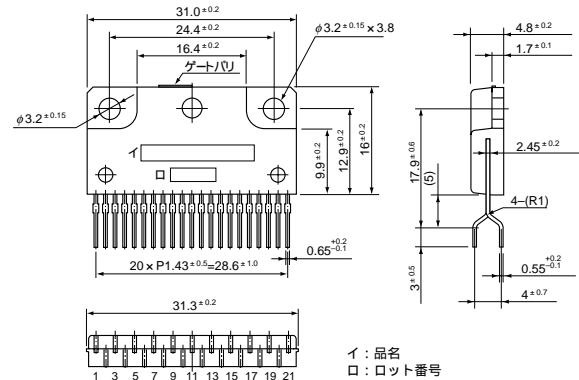
・ SLA 12 pin (SIP12Pin フィン付)



・ SLA 15 pin (SIP15Pin フィン付)



・ SLA 21 pin (SIP21Pin フィン付)



(単位: mm)