

## 絶対最大定格

( $T_a = 25$ )

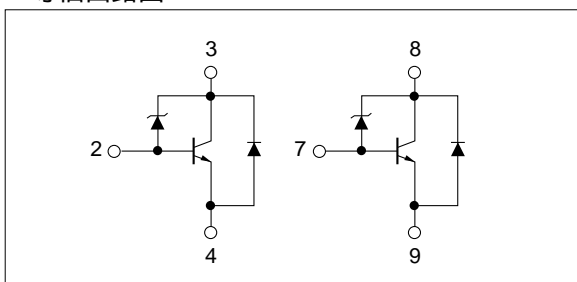
記号	定格	単位
$V_{CBO}$	$60 \pm 10$	V
$V_{CEO}$	$60 \pm 10$	V
$V_{EBO}$	6	V
$I_c$	$\pm 6$	A
$I_{cP}$	$\pm 10$ (PW 1ms, $D_u$ 50%)	A
$P_T$	3.2 ( $T_a = 25$ )	W
	18 ( $T_c = 25$ )	
$T_j$	150	
$T_{stg}$	-40 ~ +150	

## 電気的特性

( $T_a = 25$ )

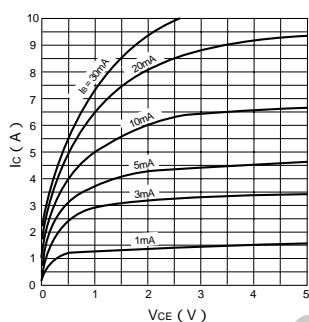
記号	規格値			単位	条件
	min	typ	max		
$I_{CBO}$			10	$\mu A$	$V_{CB} = 50V$
$I_{EBO}$			10	$\mu A$	$V_{EB} = 6V$
$V_{CEO}$	50	60	70	V	$I_c = 50mA$
$h_{FE}$	700	1500	3000		$V_{CE} = 1V, I_c = 1A$
$V_{CE(sat)}$		0.09	0.15	V	$I_c = 1.5A, I_b = 15mA$
$V_{FEC}$		1.25	1.5	V	$I_{FEC} = 6A$
ES/B	200			mJ	L = 10mH, 単発

## 等価回路図

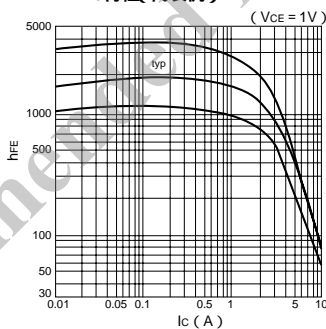


## 特性曲線

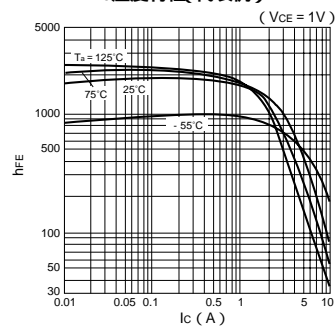
$I_c$ - $V_{CE}$ 特性 (代表例)



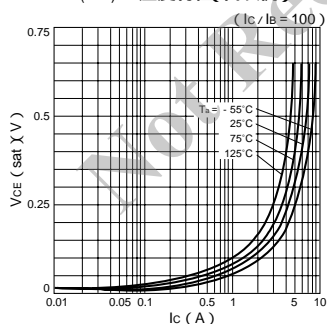
$h_{FE}$ - $I_c$ 特性 (代表例)



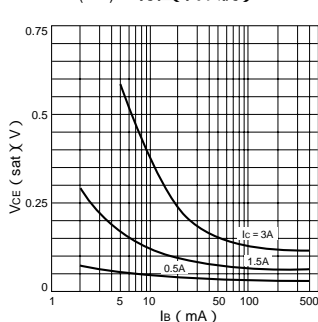
$h_{FE}$ - $I_c$ 温度特性 (代表例)



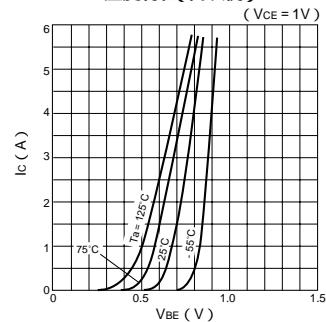
$V_{CE(sat)}$ - $I_c$ 温度特性 (代表例)



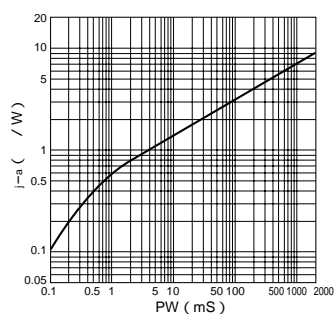
$V_{CE(sat)}$ - $I_b$ 特性 (代表例)



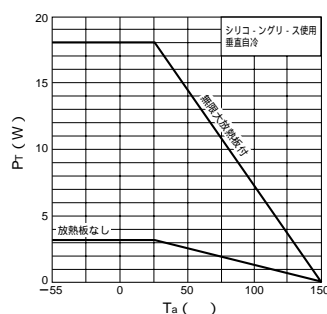
$I_c$ - $V_{BE}$ 温度特性 (代表例)



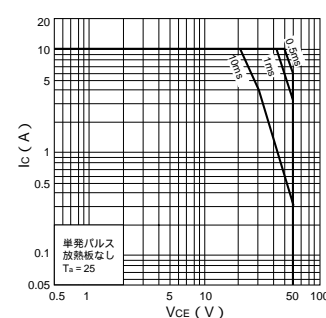
$j$ -a-PW特性



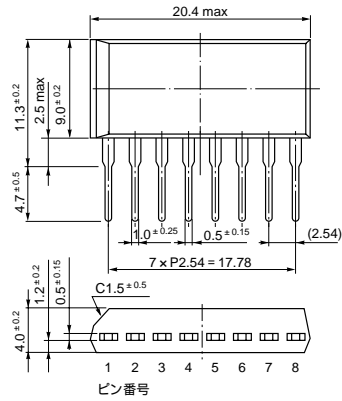
$P_T$ - $T_a$ 特性



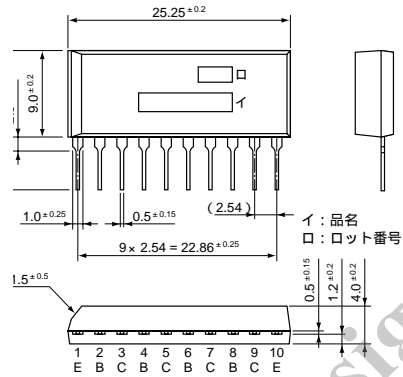
ASO特性



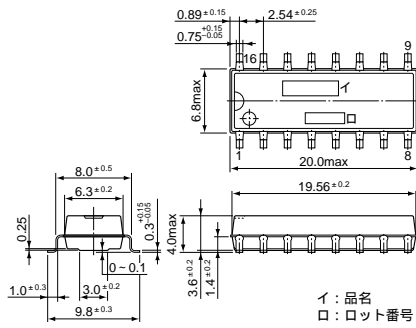
・ STA 8 pin (SIP8Pin)



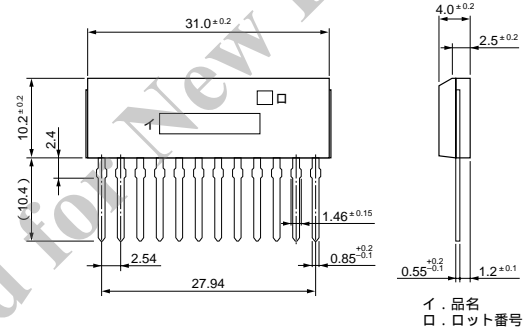
・ STA 10 pin (SIP10Pin)



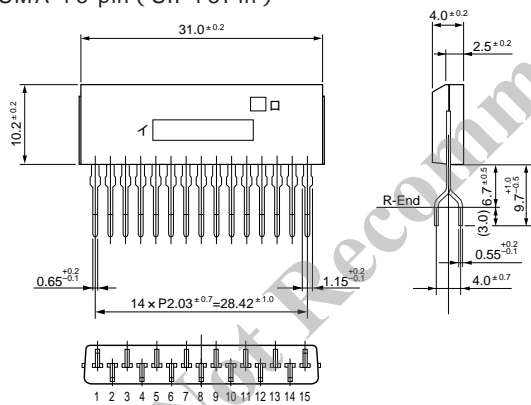
・ SD 16 pin (SMD16Pin)



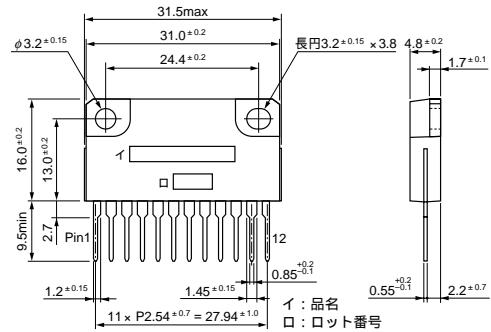
・ SMA 12 pin (SIP12Pin)



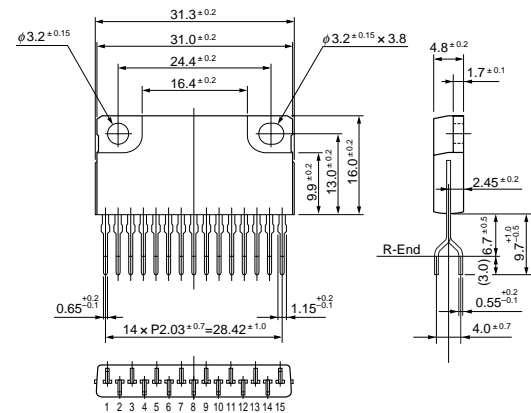
・ SMA 15 pin (SIP15Pin)



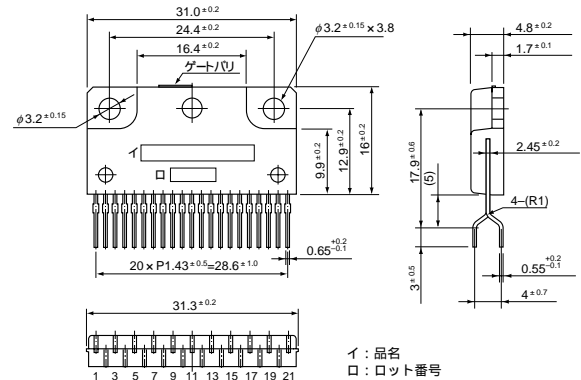
・ SLA 12 pin (SIP12Pin フィン付)



・ SLA 15 pin (SIP15Pin フィン付)



・ SLA 21 pin (SIP21Pin フィン付)



(単位: mm)