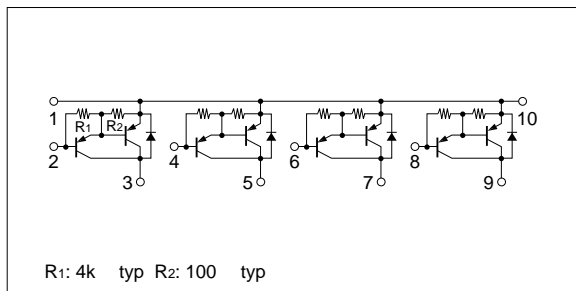


絶対最大定格

(Ta = 25)

記号	定格	単位
V _{CB0}	- 60	V
V _{CEO}	- 60	V
V _{EB0}	- 6	V
I _c	- 2	A
I _{cP}	- 4 (PW 1ms, Du 25%)	A
I _B	- 0.5	A
P _T	4 (Ta = 25)	W
	20 (Tc = 25)	
T _j	150	
T _{stg}	- 40 ~ + 150	

等価回路図



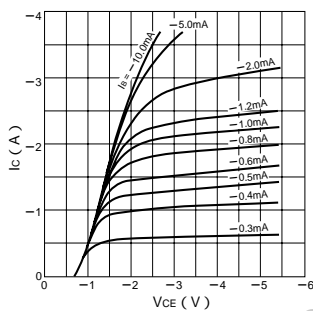
電気的特性

(Ta = 25)

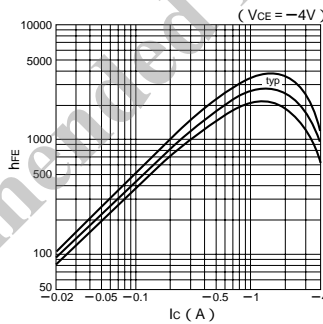
記号	規格値			単位	条件
	min	typ	max		
I _{cB0}			- 10	μA	V _{CB} = - 60V
I _{EB0}			- 5	mA	V _{EB} = - 6V
V _{CEO}	- 60			V	I _c = - 10mA
h _{FE}	2000	4000	10000		V _{CE} = - 4V, I _c = - 1A
V _{CE} (sat)		- 1.2	- 1.5	V	I _c = - 1A, I _B = - 2mA
V _{BE} (sat)		- 1.9	- 2.2	V	
V _{FEC}		- 1.3	- 1.8	V	I _{FEC} = - 1A
t _{on}		0.4		μs	V _{CC} = - 30V, I _c = - 1A,
t _{stg}		1.0		μs	
t _f		0.4		μs	I _{B1} = - I _{B2} = - 2mA
f _T		100		MHz	V _{CE} = 12V, I _E = - 0.1A
C _{ob}		30		pF	V _{CB} = 10V, f = 1MHz

特性曲線

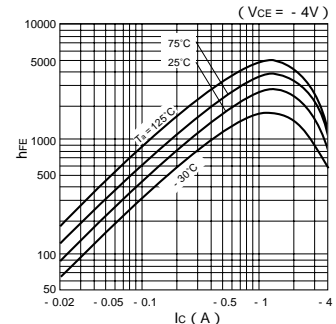
I_c-V_{CE}特性(代表例)



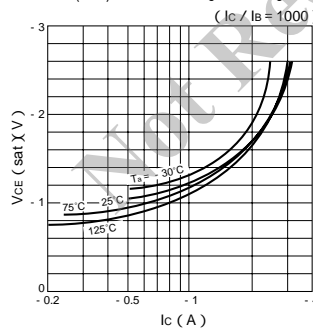
h_{FE}-I_c特性(代表例)



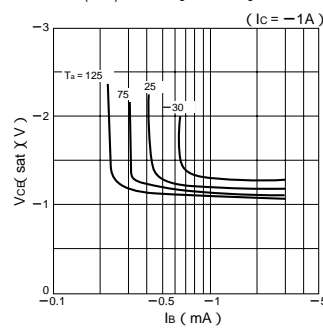
h_{FE}-I_c温度特性(代表例)



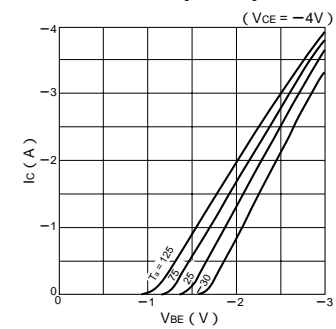
V_{CE}(sat)-I_c温度特性(代表例)



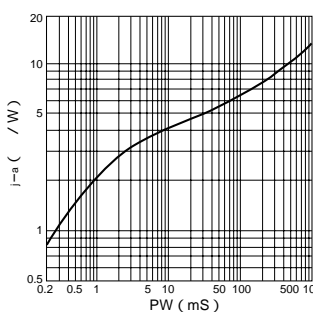
V_{CE}(sat)-I_B特性(代表例)



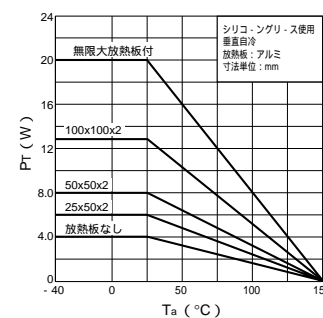
I_c-V_{BE}温度特性(代表例)



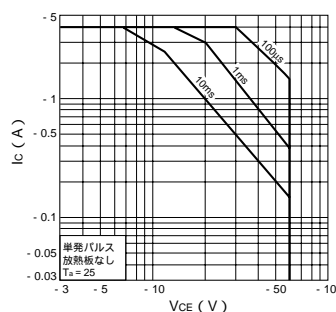
j-a-PW特性



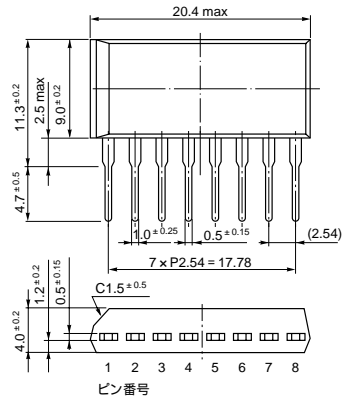
P_T-T_a特性



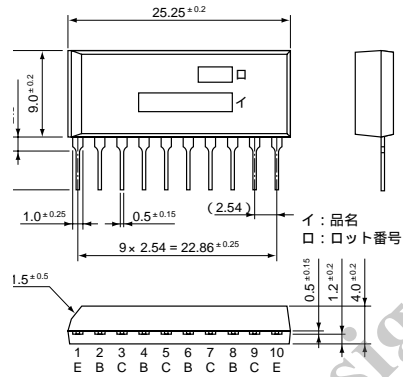
ASO特性



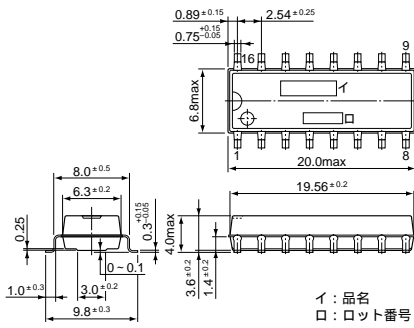
・ STA 8 pin (SIP8Pin)



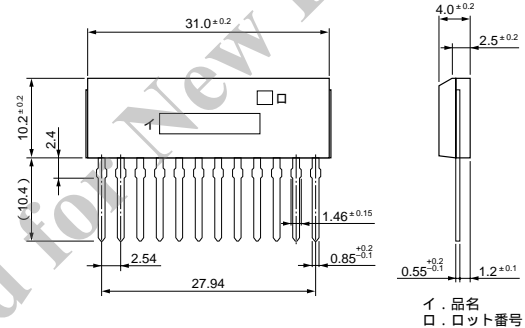
・ STA 10 pin (SIP10Pin)



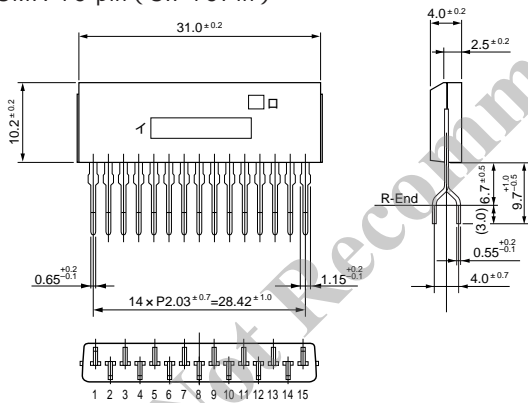
・ SD 16 pin (SMD16Pin)



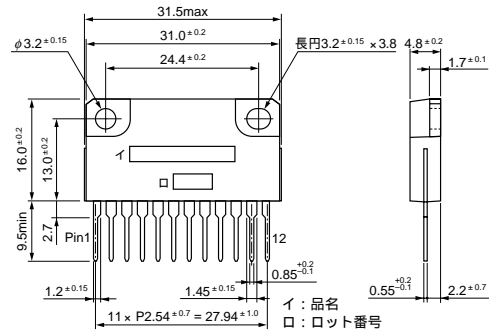
・ SMA 12 pin (SIP12Pin)



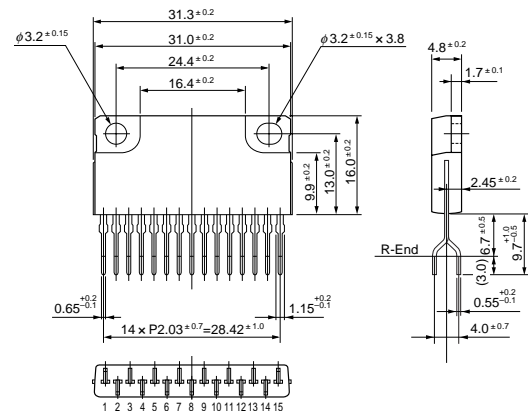
・ SMA 15 pin (SIP15Pin)



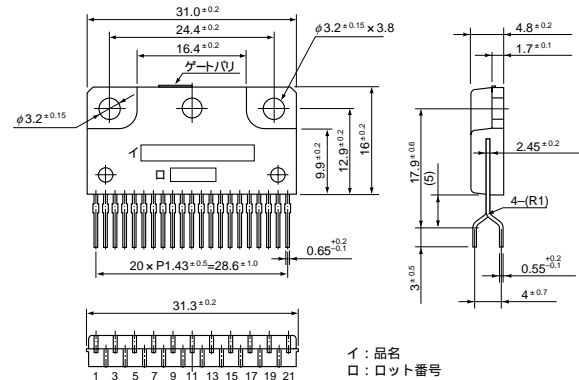
・ SLA 12 pin (SIP12Pin フィン付)



・ SLA 15 pin (SIP15Pin フィン付)



・ SLA 21 pin (SIP21Pin フィン付)



(単位: mm)