

絶対最大定格

($T_a = 25$)

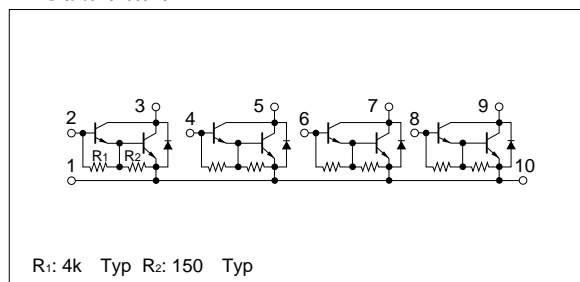
記号	定格	単位
V_{CB0}	120	V
V_{CEO}	100	V
V_{EBO}	6	V
I_c	2	A
I_{cP}	4 (PW 1ms, Du 25%)	A
I_b	0.5	A
P_T	4 ($T_a = 25$)	W
	20 ($T_c = 25$)	
T_j	150	
T_{stg}	- 40 ~ + 150	

電気的特性

($T_a = 25$)

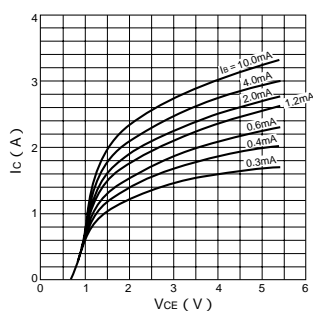
記号	規格値			単位	条件
	min	typ	max		
I_{CB0}			10	μA	$V_{CB} = 120V$
I_{EBO}			5	mA	$V_{EB} = 6V$
V_{CEO}	100			V	$I_c = 10mA$
h_{FE}	2000	5000	12000		$V_{CE} = 4V, I_c = 1A$
$V_{CE(sat)}$		1.1	1.5	V	$I_c = 1A, I_b = 2mA$
$V_{BE(sat)}$		1.8	2.2	V	
V_{FEC}		1.3	1.8	V	$I_{FEC} = 1A$
t_{on}		0.5		μs	$V_{CC} = 30V,$ $I_c = 1A,$
t_{stg}		4.5		μs	
t_f		1.2		μs	$I_{B1} = - I_{B2} = 2mA$
f_T		50		MHz	$V_{CE} = 12V, I_E = - 0.1A$
C_{ob}		20		pF	$V_{CB} = 10V, f = 1MHz$

等価回路図

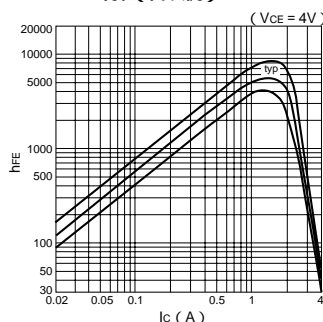


特性曲線

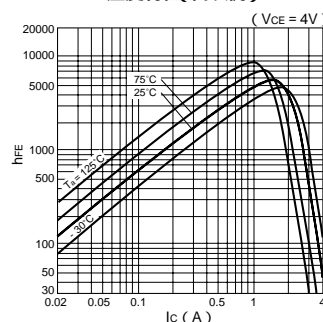
I_c - V_{CE} 特性 (代表例)



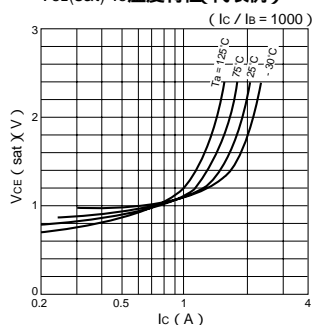
h_{FE} - I_c 特性 (代表例)



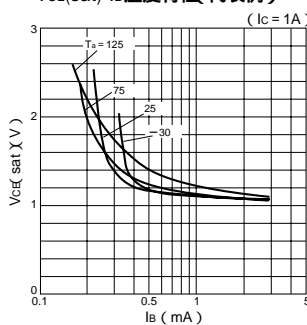
h_{FE} - I_c 温度特性 (代表例)



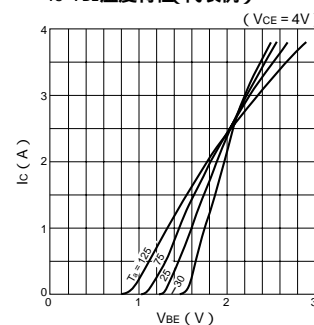
$V_{CE(sat)}$ - I_c 温度特性 (代表例)



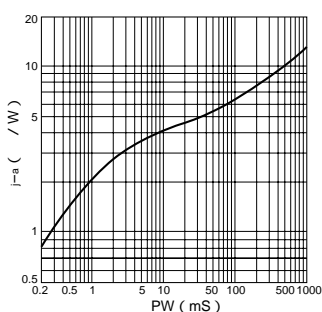
$V_{CE(sat)}$ - I_b 温度特性 (代表例)



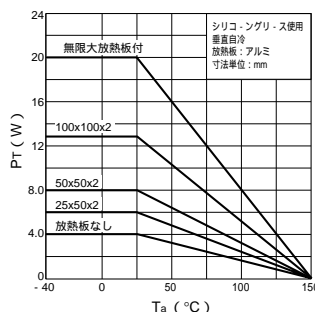
I_c - V_{BE} 温度特性 (代表例)



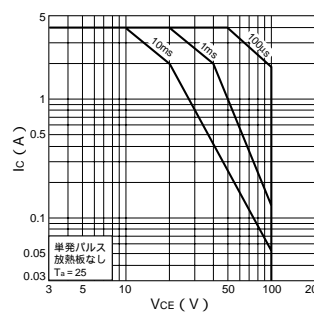
j -a-PW特性



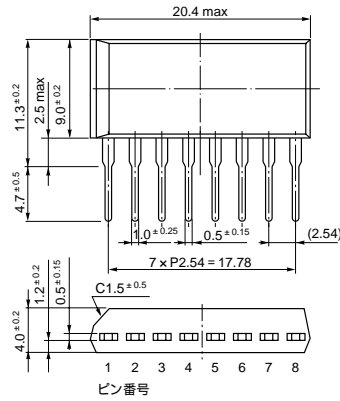
P_T - T_a 特性



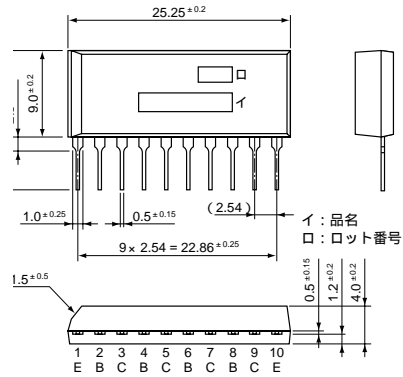
ASO特性



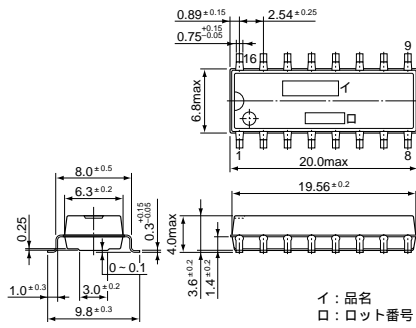
・ STA 8 pin (SIP8Pin)



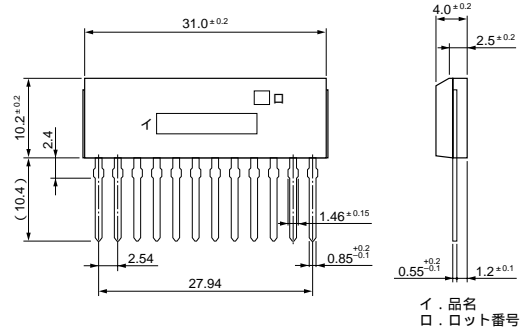
・ STA 10 pin (SIP10Pin)



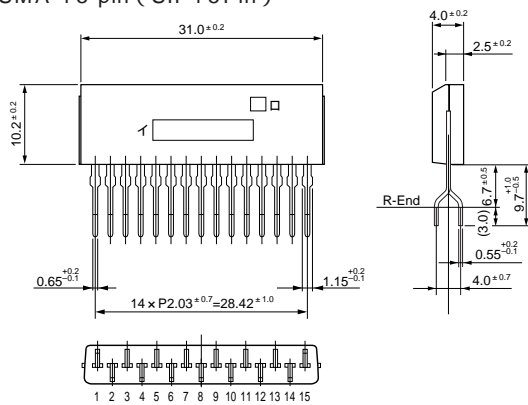
・ SD 16 pin (SMD16Pin)



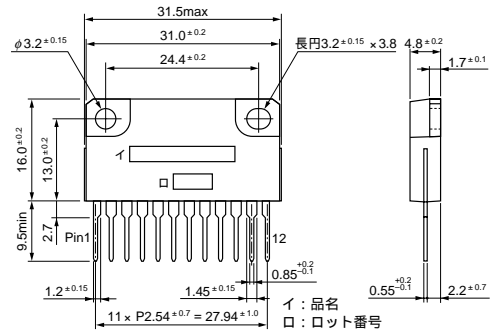
・ SMA 12 pin (SIP12Pin)



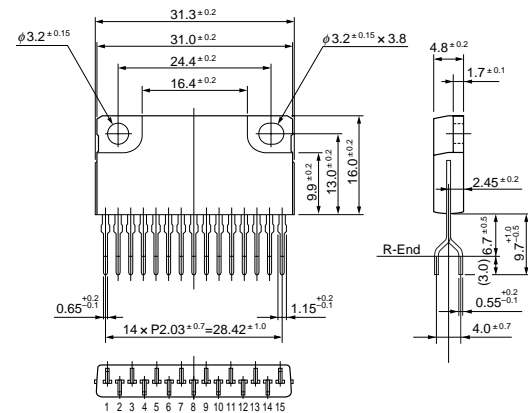
・ SMA 15 pin (SIP15Pin)



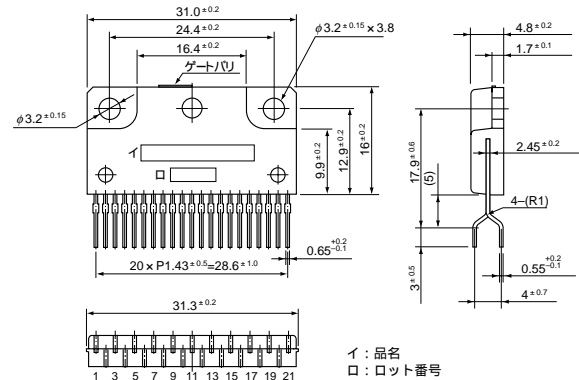
・ SLA 12 pin (SIP12Pin フィン付)



・ SLA 15 pin (SIP15Pin フィン付)



・ SLA 21 pin (SIP21Pin フィン付)



(単位: mm)