

絶対最大定格

($T_a = 25$)

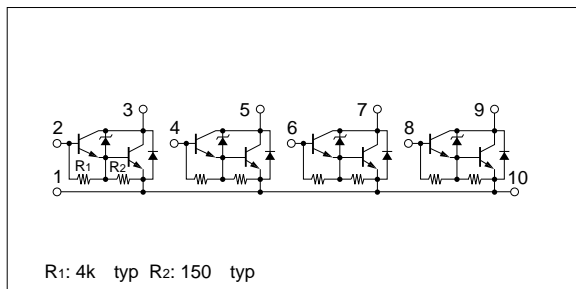
記号	定格	単位
V _{CB0}	100 ± 15	V
V _{CEO}	100 ± 15	V
V _{EB0}	6	V
I _c	2	A
I _{cP}	4 (PW 1ms, Du 25%)	A
I _B	0.5	A
P _T	4 ($T_a = 25$)	W
	20 ($T_c = 25$)	
T _j	150	
T _{stg}	-40 ~ +150	

電気的特性

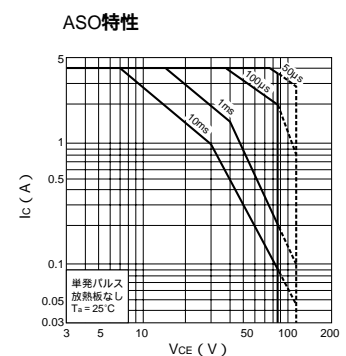
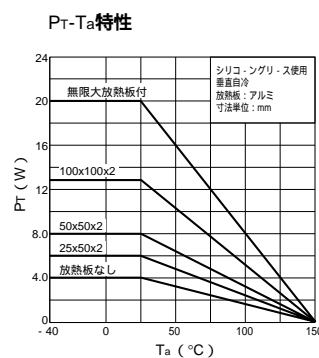
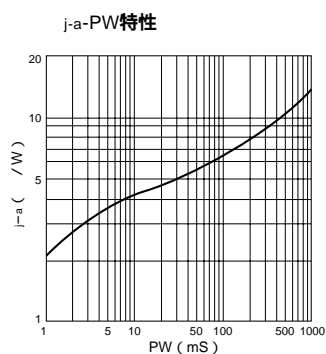
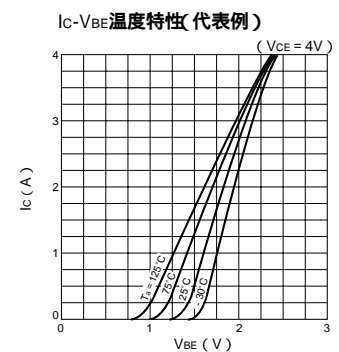
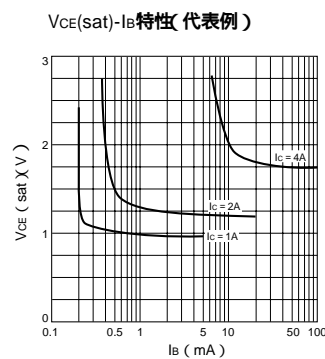
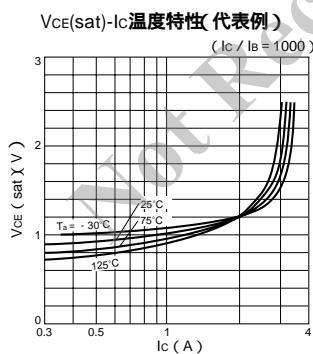
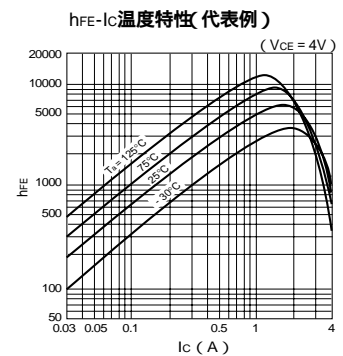
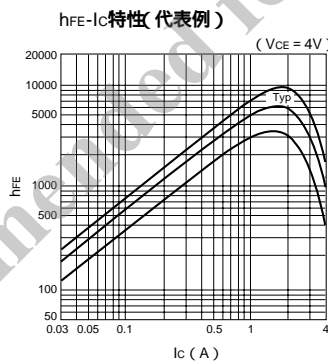
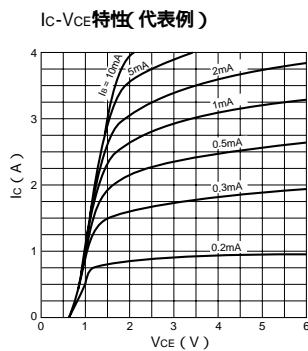
($T_a = 25$)

記号	規格値			単位	条件
	min	typ	max		
I _{cB0}			10	μA	V _{CB} = 85V
I _{EB0}			5	mA	V _{EB} = 6V
V _{CEO}	85	100	115	V	I _c = 10mA
h _{FE}	2000	5000	12000		V _{CE} = 4V, I _c = 1A
V _{CE(sat)}			1.5	V	I _c = 1A, I _B = 2mA
V _{BE(sat)}			2.2	V	
V _{FEC}			1.8	V	I _{FEC} = 1A
t _{on}		0.6		μs	V _{CC} = 30V, I _c = 1A, I _{B1} = I _{B2} = 2mA
t _{stg}		3.0		μs	
t _f		1.0		μs	

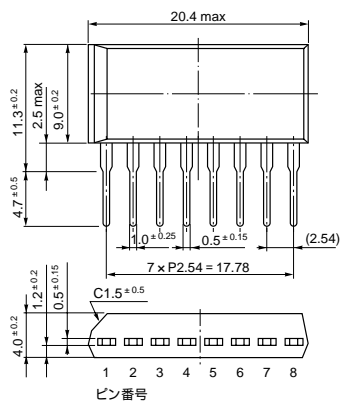
等価回路図



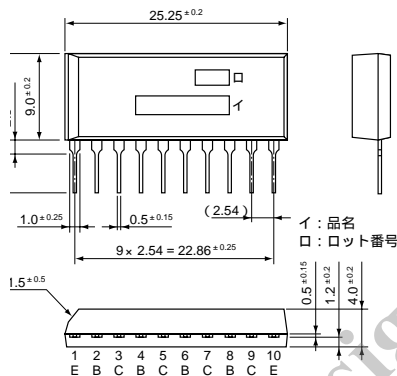
特性曲線



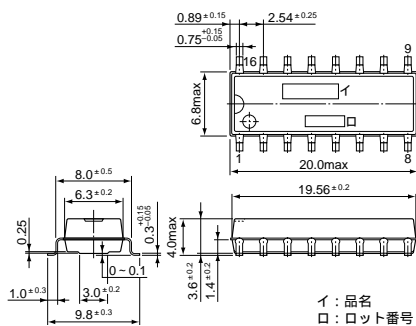
・ STA 8 pin (SIP8Pin)



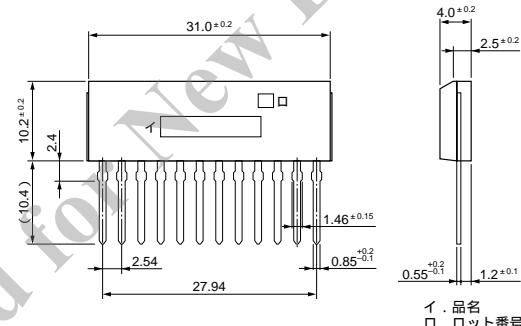
・ STA 10 pin (SIP10Pin)



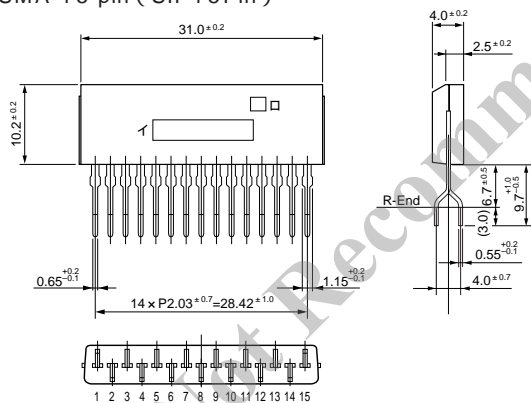
・ SD 16 pin (SMD16Pin)



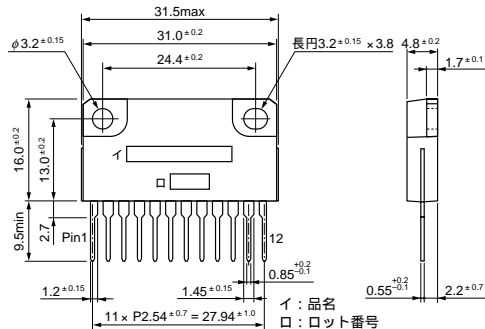
・ SMA 12 pin (SIP12Pin)



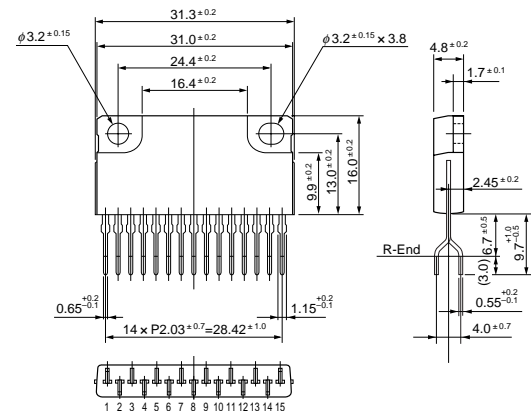
・ SMA 15 pin (SIP15Pin)



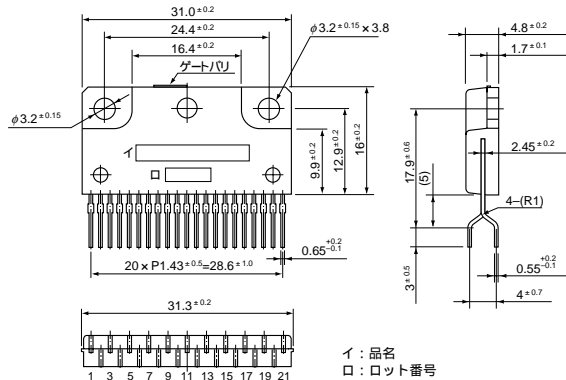
・ SLA 12 pin (SIP12Pin フィン付)



・ SLA 15 pin (SIP15Pin フィン付)



・ SLA 21 pin (SIP21Pin フィン付)



(単位: mm)