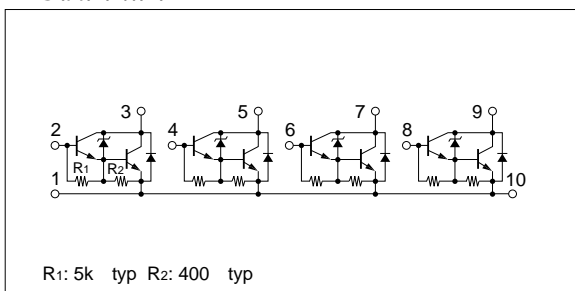


絶対最大定格

($T_a = 25$)

記号	定格	単位
V_{CB0}	100 ± 15	V
V_{CEO}	100 ± 15	V
V_{EBO}	6	V
I_c	1	A
I_{cP}	2.5 (PW 1ms, D_u 25%)	A
I_B	0.5	A
P_T	4 ($T_a = 25$)	W
	16 ($T_c = 25$)	
T_j	150	
T_{stg}	-40 ~ +150	

等価回路図

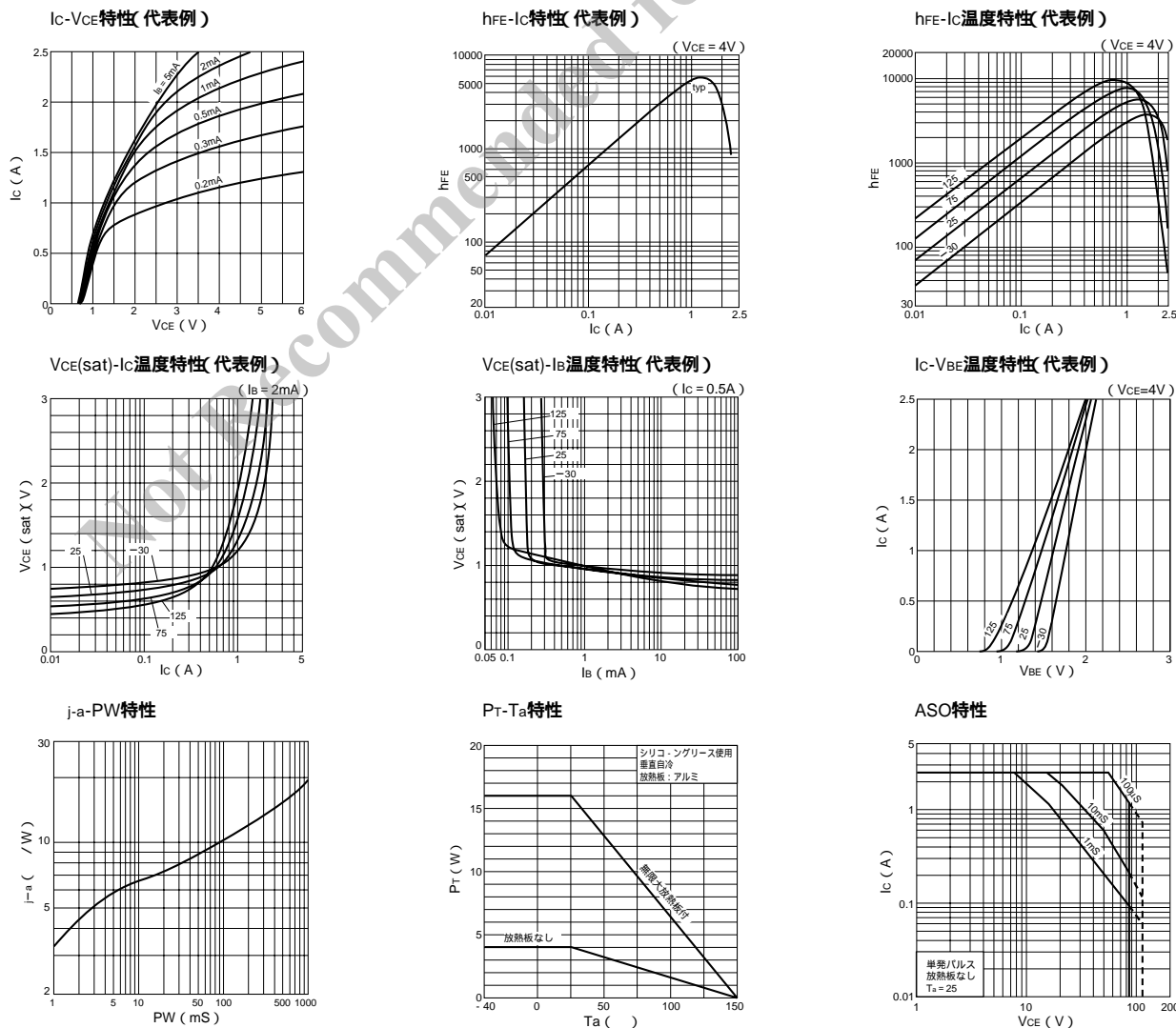


電気的特性

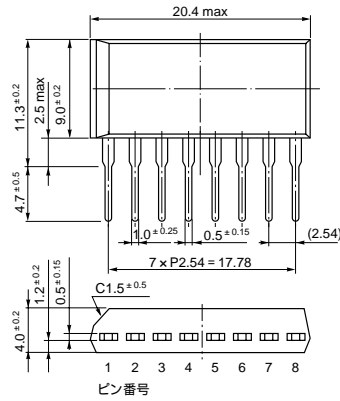
($T_a = 25$)

記号	規格値			単位	条件
	min	typ	max		
I_{cB0}			10	μA	$V_{CB} = 85V$
I_{EBO}			3	mA	$V_{EB} = 6V$
V_{CEO}	85	100	115	V	$I_c = 1mA$
h_{FE}	2000	5000	10000		$V_{CE} = 4V, I_c = 0.5A$
$V_{CE(sat)}$		1.0	1.5	V	$I_c = 0.5A, I_B = 1mA$
$V_{BE(sat)}$		1.6	2.2	V	
V_{FEC}		1.4	1.8	V	$I_{FEC} = 0.5A$
t_{on}		0.5		μs	$V_{CC} = 30V,$
t_{stg}		2.5		μs	$I_c = 0.5A,$
t_f		1.0		μs	$I_{B1} = -I_{B2} = 1mA$
f_T		50		MHz	$V_{CE} = 12V, I_E = -0.1A$
C_{ob}		14		pF	$V_{CE} = 10V, f = 1MHz$

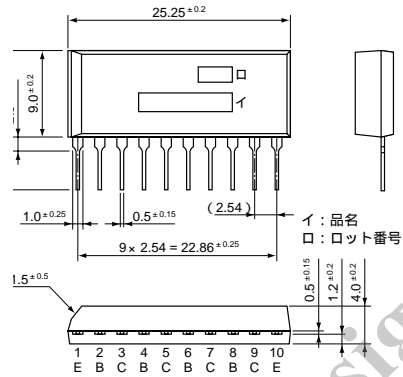
特性曲線



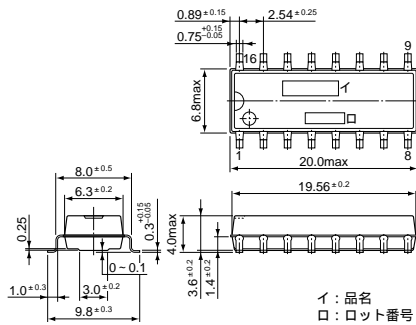
・ STA 8 pin (SIP8Pin)



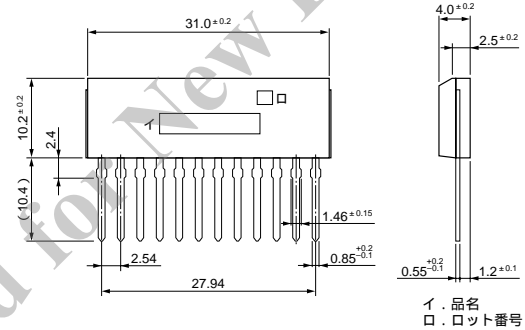
・ STA 10 pin (SIP10Pin)



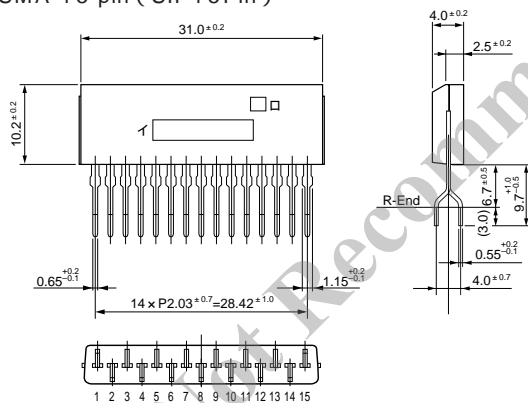
・ SD 16 pin (SMD16Pin)



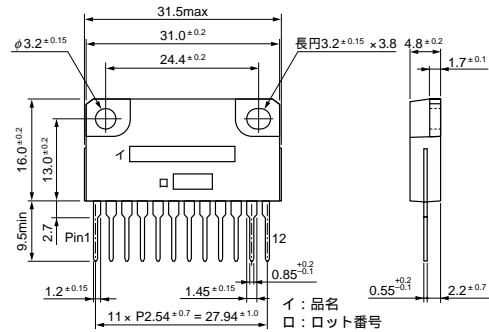
・ SMA 12 pin (SIP12Pin)



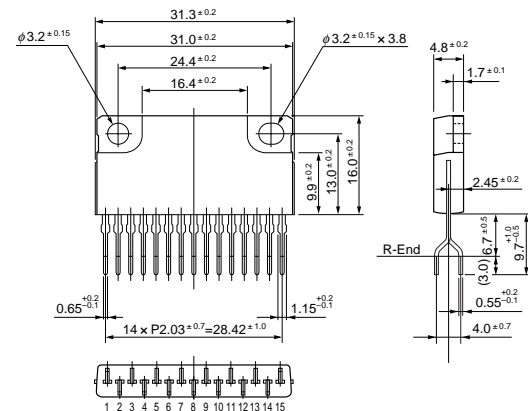
・ SMA 15 pin (SIP15Pin)



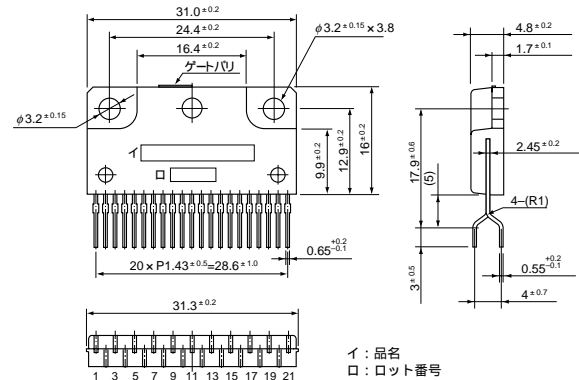
・ SLA 12 pin (SIP12Pin フィン付)



・ SLA 15 pin (SIP15Pin フィン付)



・ SLA 21 pin (SIP21Pin フィン付)



(単位: mm)