



サンケン電気株式会社

2相 SPM モータードライバ IC
STA7120MC シリーズ
データシート

2016年8月 Rev.4.11

1. はじめに.....	2
2. 特徴.....	2
3. 製品名と電流定格について.....	2
4. 製品仕様.....	3
5. 減定格図.....	6
6. 外形図&捺印形状.....	6
7. 内部ブロック図&ピンアサイン.....	7
8. 応用回路例.....	8
9. 真理値表.....	9
10. ロジック入力端子に関して.....	9
11. 回路構成.....	10
12. 機能説明.....	11
13. ご使用に際して.....	17
14. 熱設計資料.....	20
15. 代表特性例.....	22
注意書き.....	23

1. はじめに

長年ご愛顧頂いております、弊社 2 相ステッピングモーター・ユニポーラ駆動ドライバの各シリーズですが、新たに「STA7120MC シリーズ」をリリースすることになりました。
本資料は、「STA7120MC シリーズ」に関する情報をまとめたものです。

2. 特徴

- (1) モーター電源電圧 $V_M=35V \text{ max}$ (使用範囲 $\sim 33V$)
- (2) 主電源電圧 $V_{BB}=46V \text{ max}$ (使用範囲 $10V\sim 44V$)
- (3) 出力電流 $I_O(\text{max}): 2A, 3A$ をラインナップ
- (4) Phase 入力対応
- (5) モーター電流を検出する「検出抵抗」を内蔵
- (6) シリーズ品はピンコンパチブル
- (7) ZIP タイプ 18pin モールドパッケージを採用 (STA パッケージ)
- (8) OFF 時間固定の自励式 PWM 電流制御を採用
… $t_{OFF}=12\mu\text{s}$ (typ)
- (9) PWM OFF 時の損失を低減する回路 (同期整流回路) を搭載
- (10) モーターホールド時に発生する異音を防止する同期 PWM 機能を搭載
- (11) 待機時のドライバ消費電流を低減する Standby 機能を搭載
- (12) モーターコイルオープン/ショート保護および過熱保護を内蔵
- (13) ブランキング時間 (Min オン時間) を外部信号で切替可能
→ $3.0\mu\text{s}/5.0\mu\text{s}$

3. 製品名と電流定格について

STA7120MC シリーズの製品名と電流定格の対応を表 3-1 に記載します。

表 3-1 STA7120MC シリーズ製品名と電流定格の対応一覧

製品名	電流定格 (最大設定電流値)	
	2A	3A
STA7122MC	○	
STA7123MC		○

4. 製品仕様

表 4-1 絶対最大定格

特記なき場合、 $T_A=+25^{\circ}\text{C}$

項目	記号	規格値	単位	備考	
モーター電源電圧	V_M	35	V		
主電源電圧	V_{BB}	46	V		
出力電流	I_O	2.0	A	STA7122MC	制御電流値
		3.0	A	STA7123MC	
Logic 入力電圧	V_{LI}	- 0.3 ~ 5.5	V		
Logic 出力耐圧	V_{LO}	5.5	V	Flag 端子	
REF 入力電圧	V_{REF}	- 0.3 ~ 5.5	V		
検出電圧	V_{RS}	± 1	V		
許容損失	P_D	3.5	W	No Fin	
ジャンクション温度	T_J	150	$^{\circ}\text{C}$		
動作周囲温度	T_A	- 20 ~ 80	$^{\circ}\text{C}$		
保存温度	T_{stg}	- 30 ~ 150	$^{\circ}\text{C}$		

(※) 出力電流値は、Duty 比、周囲温度、放熱条件によって制限される可能性があります。
いかなる使用条件下においても、決して指定された最大出力電流および最大接合部温度
(T_J) を超えないようにしてください。

表 4-2 推奨動作範囲

特記なき場合、 $T_A=+25^{\circ}\text{C}$

項目	記号	規格値		単位	備考
		Min	Max		
モーター電源電圧	V_M		33	V	
主電源電圧	V_{BB}	10	44	V	
Logic 入力電圧	$V_{IN(\text{Logic})}$	0	5.5	V	
Ref 入力電圧	V_{REF}	0.1	0.9	V	0.1V 以下では制御電流 精度が低下します。
ケース温度	T_C		85	$^{\circ}\text{C}$	10pin リード部温度 No Fin 時

注： V_M が高いほど、OUT 端子の耐圧 (75V min) に近づくためブレイクダウンを起こしやすい状態に近づきます。

OUT 端子がブレイクダウン (サージノイズ含) すると、本シリーズでは異常 (コイルオープン) と認識し、保護が働く可能性が高くなるので十分な評価をお勧めします。

表 4-3 電気的特性

特記なき場合、 $T_A=+25^{\circ}\text{C}$ 、 $V_{BB}=24\text{V}$

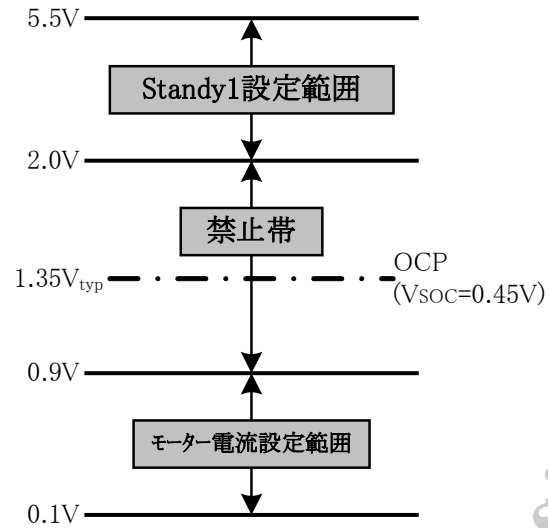
項目	記号	定格			単位	条件
		Min.	Typ.	Max.		
主電源電流	I_{BB}			15	mA	動作時
	I_{BBS}			3	mA	Standby 時
出力 MOSFET 耐圧	V_{DSS}	75			V	$I_D=1\text{mA}$
出力 MOS FET ON 抵抗	$R_{DS(on)}$		0.18	0.24	Ω	STA7122MC
			0.12	0.18		STA7123MC
出力 MOS FET Di 順電圧	V_F		0.85	1.2	V	STA7122MC
			0.9	1.3		STA7123MC
最大応答周波数	f_{CLK}	250			kHz	Duty=50%時
Logic 入力電圧	V_{LIL}	0		0.7	V	
	V_{LIH}	2.3		5.5	V	
Logic 入力電流	I_{LIL}		± 1		μA	$V_{LIL}=0\text{V}$
	I_{LIH}		± 1		μA	$V_{LIH}=5\text{V}$
Logic 出力電圧	V_{LOL}			0.5	V	$I_{LOL}=3\text{mA}$
Logic 出力電流	I_{LOL}			3	mA	$V_{LOL}=0.5\text{V}$
REF 入力電圧	V_{REF}	0.1		0.9	V	
	V_{REFS}	2.0		5.5	V	Standby1 ^{※1}
REF 入力電流	I_{REF}		± 10		μA	$V_{REF}=0.1\sim 5\text{V}$
SENSE 検出電圧	V_{SENSE}	$V_{REF} \times 1/3 - 0.03$	$V_{REF} \times 1/3$	$V_{REF} \times 1/3 + 0.03$	V	$V_{REF}=0.6\text{V}$
検出抵抗 ※2	R_S		0.15		Ω	STA7122MC
			0.1			STA7123MC
PWM 最小オン時間	$t_{ON(min)}$		3.0		μs	B_SEL=L
			5.0		μs	B_SEL=H
PWM オフ時間	t_{OFF}		12		μs	
Standby - Enable 復帰時間	t_{SE}	100			μs	Standby1 ^{※1} & Standby2 ^{※2}
スイッチング時間	t_{PDON}		1.6		μs	IN → Out ON
	t_{PDOFF}		0.9		μs	IN → Out OFF
過電流検知電圧 ^{※3}	V_{SOC}		0.45		V	Sense 端子電圧
過電流検知電流 $V_{SOC} \div R_S$	I_{OCP}		3		A	STA7122MC
			4.5		A	STA7123MC
負荷断線未検知時間	t_{OPP}		2		μs	PWM オフから開始
過熱保護温度	T_{TSD}		125		$^{\circ}\text{C}$	ケース裏面 (飽和温度時)

※特記なき場合、電流は製品から流れ出す方向を「-」とします。

※1 Standby1 の状態は、「 I_{BBS} 」、「出力：OFF」となります。

※2 Standby2 の状態は、「 I_{BBS} 」、「出力：OFF」、「プロテクト解除」となります。

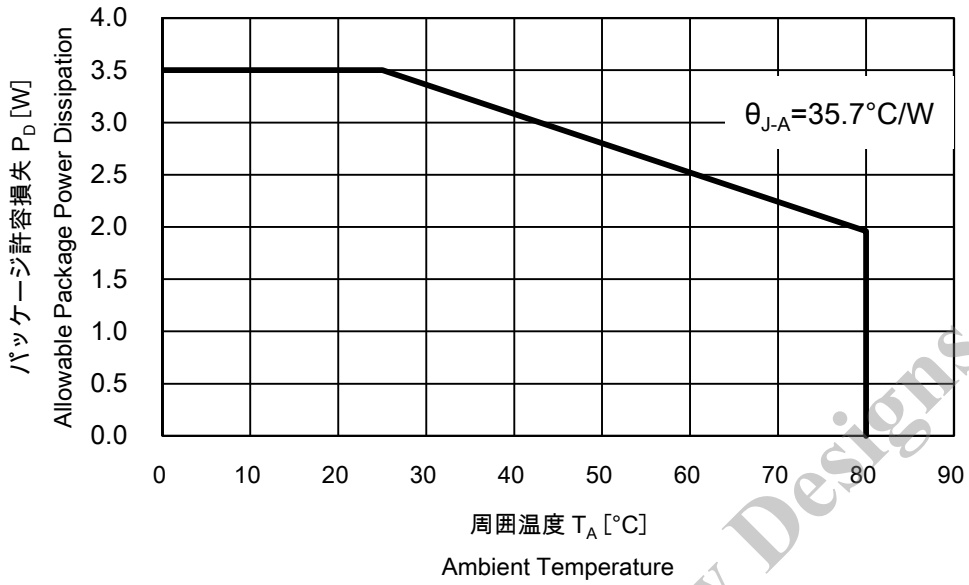
※3 $V_{SENSE} > V_{SOC}$ の条件で保護回路が働きます。

図 4-1 基準電圧 V_{REF} の設定範囲

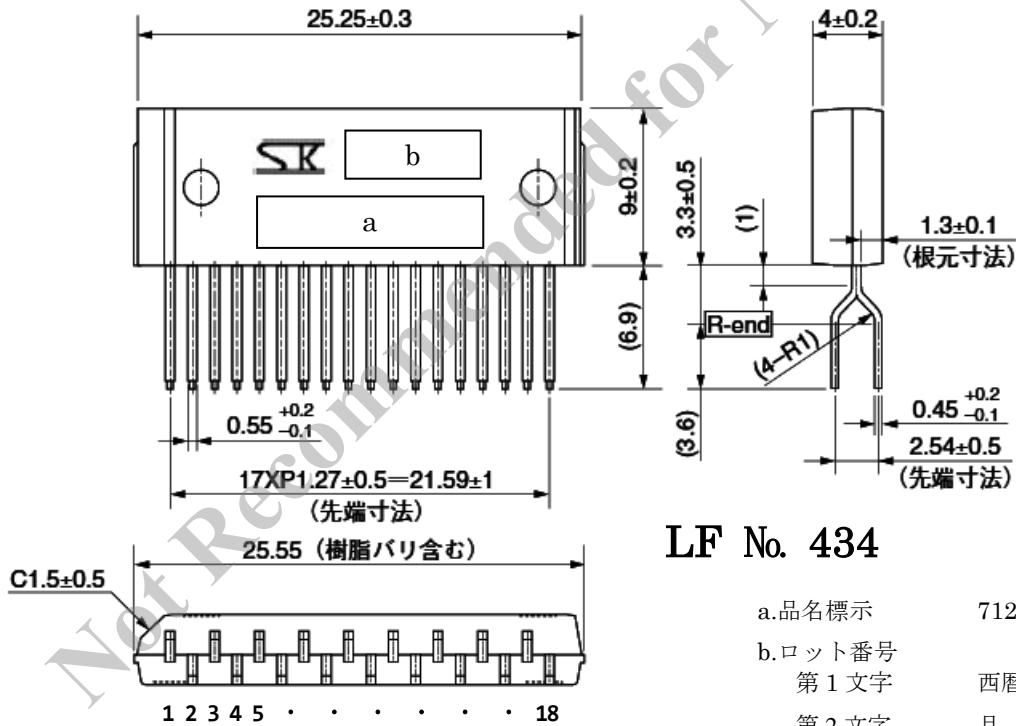
※ 「モーター電流設定範囲」 ⇔ 「Standby1設定範囲」 の切替えに十分注意してください。
切替え時間が遅い場合、OCP動作($V_{SENSE} > V_{Soc}$)となる場合があります。

5. 減定格図

図 5-1 減定格図



6. 外形図&捺印形状



LF No. 434

a.品名標示	712xMC [※]
b.ロット番号	西暦年号下一桁
第1文字	月
第2文字	1~9月：アラビア数字
	10月：O
	11月：N
	12月：D
第3, 4文字	製造日
	01~31：アラビア数字

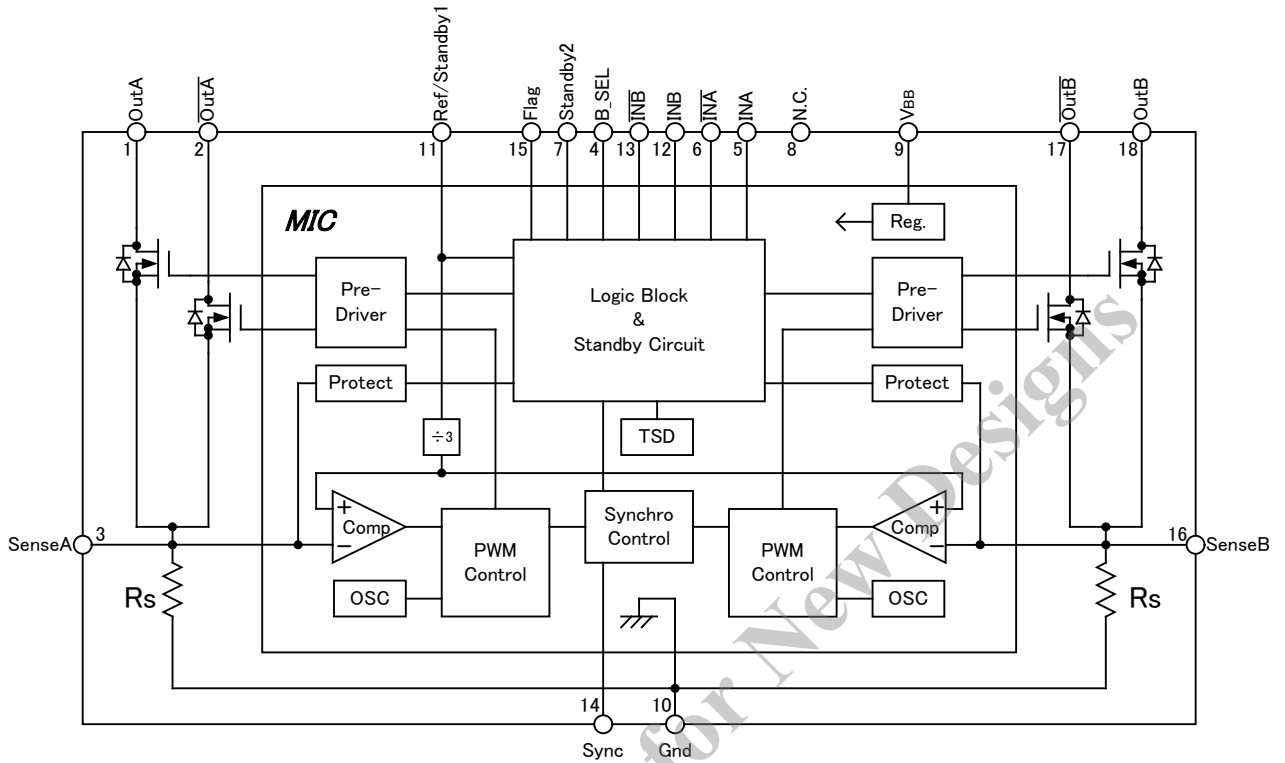
単位：mm

- 端子材質：Cu
- 端子処理：Ni メッキ+半田ディップ (鉛フリー)

※a 品名標示の「x」は、電流定格違いにより、「2」または「3」の数字が標示されます。

7. 内部ブロック図&ピンアサイン

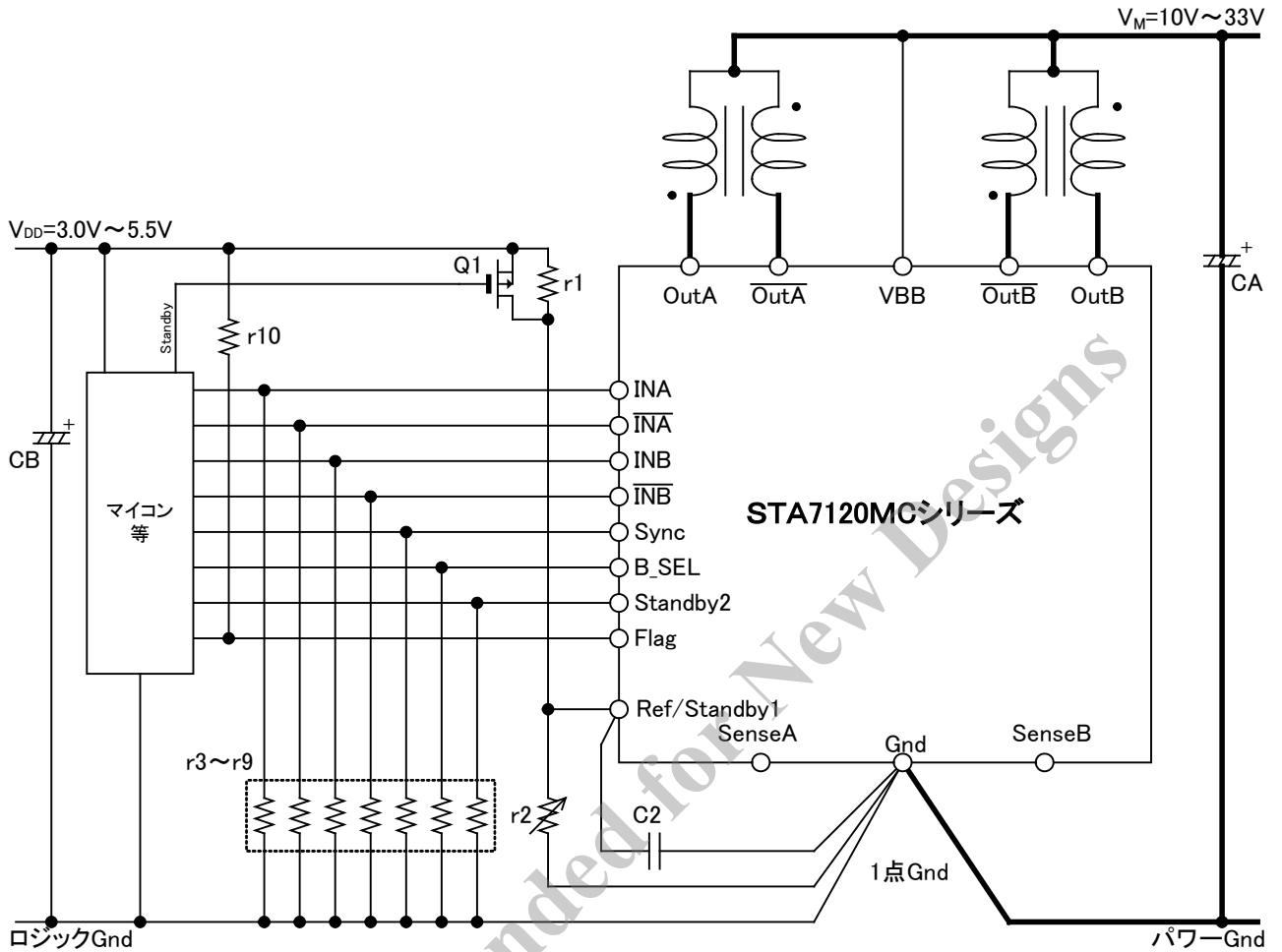
図 7-1 内部ブロック図



Pin 番号	記号	機能
1	Out A	A 相出力
2	Out A/	A/相出力
3	Sense A	A 相電流検出
4	B_SEL	ブランキング時間選択
5	INA	A 相側切替入力
6	/INA	
7	Standby2	Standby2 設定入力
8	N.C.	未接続
9	V _{BB}	主電源(モーター電源)
10	Gnd	製品 Gnd
11	Ref/Standby1	制御電流/Standby1 設定入力
12	INB	B 相側切替入力
13	/INB	
14	Sync	PWM 制御切替入力
15	Flag	異常検知出力
16	Sense B	B 相電流検出
17	Out B/	B/相出力
18	Out B	B 相出力

8. 応用回路例

図 8-1 応用回路例



参考定数

$r1=10K\Omega$

$r3\sim 9=1K\sim 10K\Omega$ (入力状態が不定とならない場合は不要)

$r2=1K\Omega$ (VR)

$r10=5.1K\sim 10K\Omega$

☆特にロジックラインや Gnd ラインのノイズに注意してください。

ノイズが 0.5V 以上になると製品が誤動作する場合がありますので Gnd パターンの引き回しには十分に注意してください。

製品 Gnd (10pin) 部から信号系 Gnd (ロジック Gnd) と VBB 系 Gnd (パワー Gnd) を分けるとノイズ低減の効果があります。

☆使用しない Logic 入力端子 (INA、/INA、INB、/INB、B_SEL、Standby2、Sync) は、**必ず VDD 側又は Gnd 側にプルアップ/プルダウン**をしてください。

オープンで使用した場合には、製品が誤動作します。

☆Logic 出力 (Flag) 端子を使用しない場合は、**必ずオープン**にして下さい。

9. 真理値表

(1) 相切替入力対出力

表 9-1 相切替入力端子

A 相側

INA(5pin)	/INA(6pin)	OutA(1pin)	/OutA(2pin)
Low	Low	OFF	OFF
High	Low	ON	OFF
Low	High	OFF	ON
High	High	OFF	OFF

B 相側

INB(12pin)	/INB(13pin)	OutB(18pin)	/OutB(17pin)
Low	Low	OFF	OFF
High	Low	ON	OFF
Low	High	OFF	ON
High	High	OFF	OFF

※Out はパワー-MOSFET のドレインの状態を表しています(PWM 動作は含んでおりません)。

(2) Logic 入力

表 8-2 Logic 入力論理

端子名	Low Level	High Level
Sync	PWM 非同期	PWM 同期
B_SEL	3.0 μ s(typ)	5.0 μ s(typ)
Standby2	Enable	Standby2 (プロテクト解除)

(3) 出力端子

表 9-2 モニター出力論理

端子名	Low Level	High Level (Hi-Z)
Flag	正常動作	保護回路動作

- ・モニター出力構成は、**オープンドレイン**となっています。
ご使用の際はプルアップ抵抗 (5.1K~10K Ω 程度) を取り付けて下さい。
- ・保護回路が働いた時点で出力が OFF 状態となります。
保護機能を解除するためには、V_{BB} を再投入するか Standby2 に設定して下さい。

10. ロジック入力端子に関して

ロジック系入力端子(INA、/INA、INB、/INB、B_SEL、Standby2、Sync 端子)には、ノイズ耐量向上のためにローパスフィルター(LPF)を設けています。

また各入力端子構成は、MOS 入力となっているためハイインピーダンスの状態にあります。ご使用の際は、**必ず「Low レベル」または「High レベル」**にてご使用願います。なおマイコンからの信号がハイインピーダンスになることが想定される場合は、プルダウン抵抗、またはプルアップ抵抗を取り付けて下さい。特に出力の ON \leftrightarrow OFF に関わる IN 端子がご使用中にハイインピーダンスになると出力が異常発振となる可能性があり、最悪の場合には MOSFET が破壊する可能性があります。

11. 回路構成

(1) 制御用モノリシック IC (MIC)

- Logic Block

Logic 入力信号に応じて各ブロックへ信号を伝播します。

- PWM Control

OFF 時間固定の自励 PWM 電流制御を行いません。

内蔵発振器 (OSC) にて PWM オフ時間やブランキング時間を決定しています。

なお動作メカニズムは、現行の SLA7080MPR シリーズと同一になります。

(詳細な動作は、次節を参照して下さい)

- Synchro Control

モーターホールド時に発生することがある異音を防止する、チョッピング同期回路になります。Sync 端子を High レベルにすると、A 相と B 相のチョッピング OFF を同期させる信号を発生させます。

なお動作メカニズムは SLA7080MPR シリーズと同一になりますので、チョッピング同期機能をモーター回転時に動作させた場合、モーター電流が正常に制御されずトルクの低下や振動の増加を招く場合があります。このため、回転時に本機能を使用することは推奨していません。

- Reg 回路

出力 MOS FET のゲートドライブ回路 (Pre-Drive) やリニア回路の動作に必要な電源を生成する内部レギュレータになります。

- Protect 回路

モーターコイルのショート/オープン保護回路となります。

保護はすべて検出抵抗 R_s に生じた電圧を検知することで働きます。

このため、OUT 端子や電流検出端子が Gnd にショートした際の過電流は検知できません。

またオープン保護回路は PWM 動作しているときにのみ働きますので、モーターを高速回転させているなど定電圧駆動の状態となっているときは働きません。

保護回路が働くと出力 Disable となるとともに回路電流を軽減 (約 1/3) します。

この状態からは下記の方法で復帰できます。

①主電源 V_{BB} の再投入。

②Standby2 端子を High とし Standby2 状態とし、プロテクト状態を解除する。

- TSD 回路

製品 (制御 IC) の温度が上昇し、閾値以上の温度となった場合に出力を Disable にしてドライブを保護する回路になります。

復帰方法に関しては、Protect 回路と同等となります。

(2) 出力 MOS FET チップ

電流定格 (2 種類) の違いにより、それぞれ搭載する MOS FET チップが異なります。

仕様に関しては、表 4-3 を参照してください。

(3) 検出抵抗

本シリーズ品にはモーター電流を検出するための抵抗を搭載しております。

電流定格の違いにより、搭載する抵抗値は異なります。

仕様に関しては、表 4-3 を参照してください。

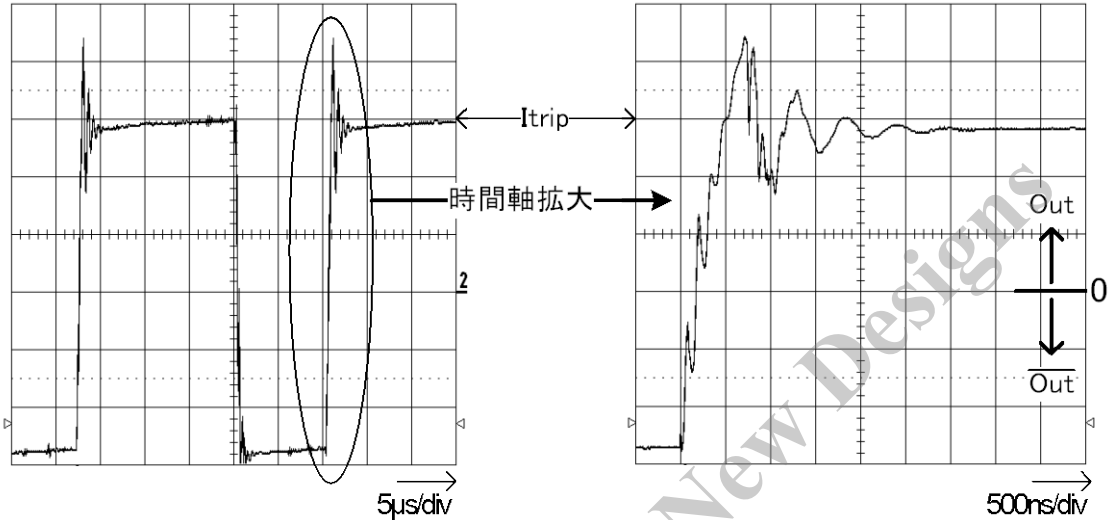
12. 機能説明

(1) PWM 制御に関して

① ブランキング期間について

モーターを駆動させた際の Sense 端子に発生する動作波形の観測例を図 12-1 に示します。

図 12-1 PWM チョッピング時 Sense 端子波形例

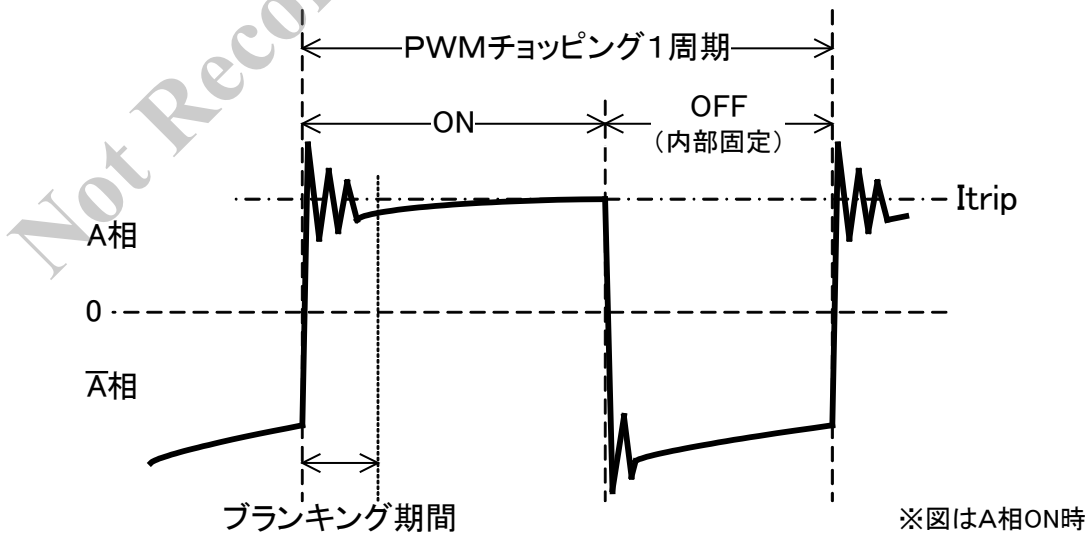


PWM がオン→オフの直後に数 μs の期間、Sense 端子にはスパイク状のノイズ（リンギングノイズ）の発生が確認できます。このリンギングノイズは「モーターコイルの線間容量」、「モーター配線の引き回し」等により発生する仕方がさまざまです。

本シリーズでは、検出電圧 V_{RS} と REF 端子電圧の $1/3$ (V_{trip}) をコンパレータで比較することで電流制御(PWM オン→オフ)しています。このため、PWM オンの直後に Sense 端子に発生するリンギングノイズが V_{trip} を超えるような場合、コンパレータが反応し PWM オフしてしまいます（ハンチング状態）。

この現象を防止するため、PWM オンしてから一定期間はコンパレータからの電流検出信号を無視する「ブランキング期間」を設けています（図 12-2）。

図 12-2 PWM 制御時 SENSE 端子波形模式図



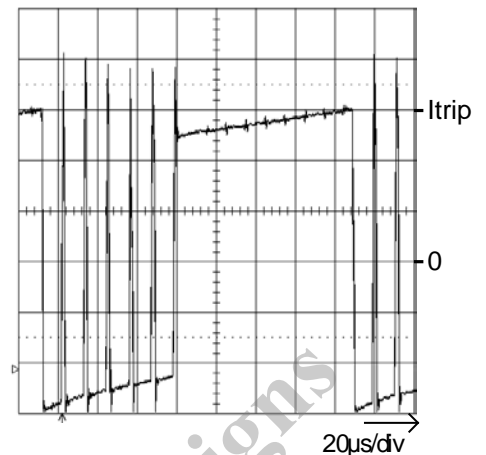
② ブランキング時間とハンチング現象について

ブランキング時間を短くする事で下限域の電流制御（追従）性を向上させる事が出来る反面、リングングノイズに対する余裕度が減少します。このため、実際にモーターを駆動した場合、ハンチング現象が発生する場合があります（図 12-3 に発生時の波形例を示します）。

この対策として、STA7120MC シリーズではブランキング時間を選択できるようにしました（B_SEL 端子）。

短いブランキング時間（3.0 μ s）を選択した状態でハンチング現象が観測された場合には、長いブランキング時間（5.0 μ s）を選択することにより、この問題を改善できる場合があります。

図 12-3 ハンチング現象発生時の Sense 端子波形例



③ ブランキング時間の違いに関して

ブランキング時間の違いに着目して特性を比較した場合、表 12-1 のようになります。ただし両者の比較は、モーター、モーター電源電圧や REF 入力電圧などといった駆動条件、回路定数が同じ場合を考えます（つまり、製品だけを変えて比較するという意味です）。

表 12-1 ブランキング時間の違いによる特性比較

比較項目	特性比較	
	短	長
PWM 最小オン時間	小 ←	→
対リングングノイズ耐量	→	大
最小コイル電流	小 ←	→

次に、各項目について簡単に説明します。

- PWM 最小 ON 時間 $t_{on(min)}$

本製品の PWM 制御ではブランキング時間が設けてあるため、電流を絞るために ON 時間を短くしようとしてもブランキング時間より短くすることが出来ず、この分だけ必ず ON となります。

PWM 最小 ON 時間とは、このブランキング時間により必ず出力が ON 状態となる時間を指し、ブランキング時間の短い方が「小」となります。

- 最小コイル電流

PWM 最小 ON 時間状態で制御されている時のコイル電流を指します。ブランキング時間の短い方が電流を絞ることが出来るということになります。

④PWM オフ期間について

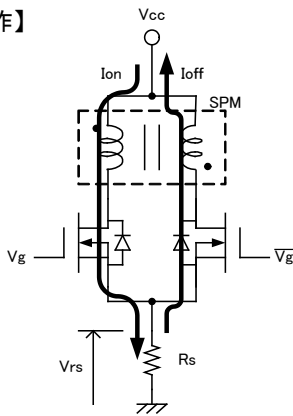
本シリーズでは、PWM オフ時間は内部発振器より生成した固定時間となっています。

またこのPWM オフ時間に発生する損失を低減するため、PWM オン時と同様に MOS FET をオン状態としてモーターコイルに蓄えられた逆起電力を解消する機能が内蔵されています（同期整流動作）。

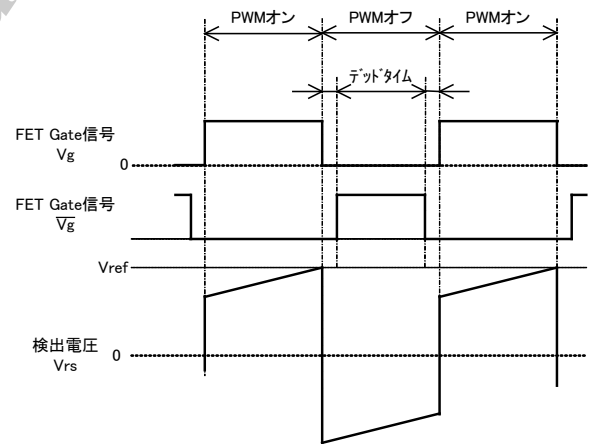
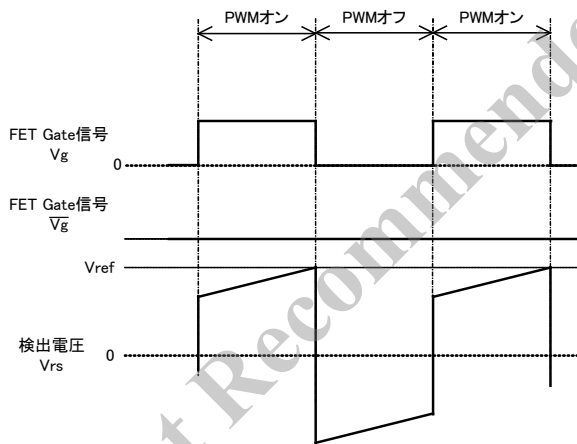
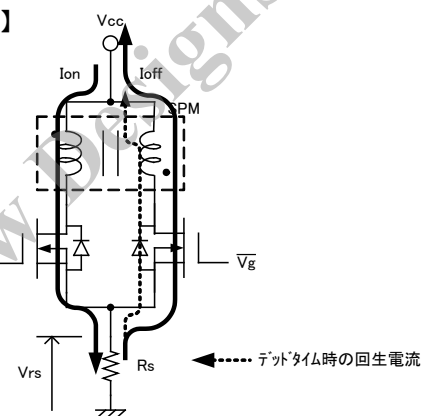
図 12-4 に逆起電力回生方法の違いを示しますが、本シリーズは PWM オフ側の MOS FET も OFF⇒ON します。なお同期整流動作の切替りの際は MOSFET が同時に ON することを防止するためのデッドタイム（約 0.5μs）が設けられており、この期間は回生電流が MOS FET のボディダイオードに流れます。

図 12-4 同期整流動作

【通常回生動作】



【同期整流回生動作】



デッドタイムの期間は、回生電流がFETボディダイオードに流れます。

(2)保護機能

本シリーズには、「モーターコイルショート保護回路」、「モーターコイルオープン保護回路」および「過熱保護回路」が搭載されております。

以下に各保護回路の説明を示します。

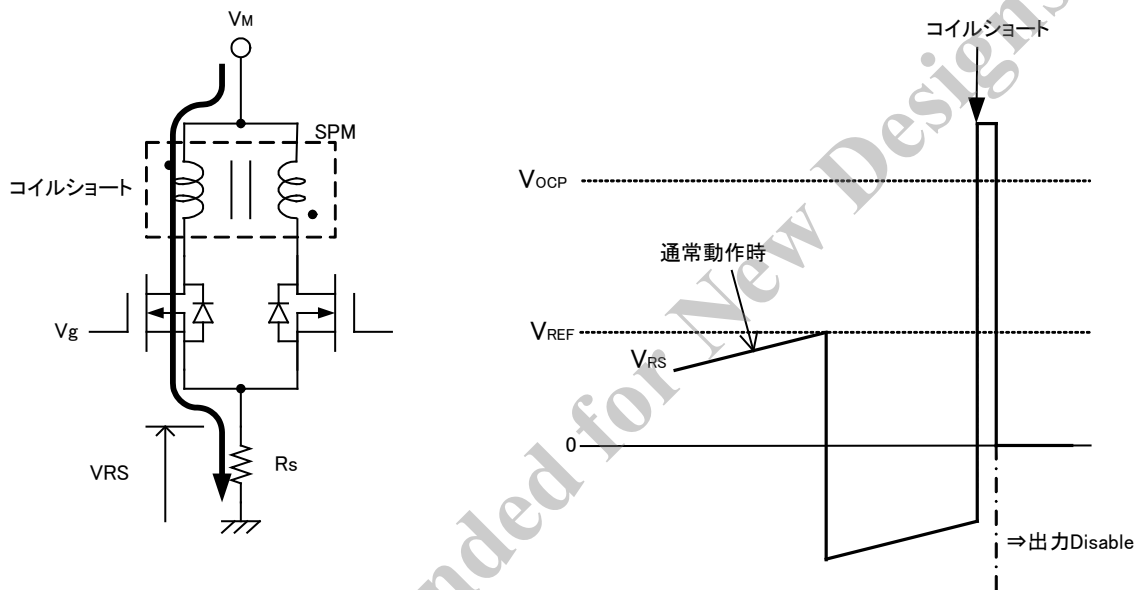
①モーターコイルショート保護（負荷ショート）について

本シリーズに内蔵したモーターコイル保護回路は、電流制御と同様に検出抵抗に発生する電圧 V_{RS} を検知することで動作し、保護動作の電圧 V_{Soc} は約 $0.45V$ に設定しております。

なお保護回路が働いた時点で、出力が **Disable** の状態となります。

モーターコイルショート保護動作条件： $V_{RS} > V_{Soc}$

図 12-5 モーターコイルショート保護回路動作



※検出抵抗を通らずに流れる過電流は検知できません。

②モーターコイルオープン保護について（特許取得済）

ユニポーラ駆動において、動作時に1つの出力端子（モーターコイル）が断線することは、ドライバ破壊の原因になります。これは断線後に接続されている MOS FET に、PWM オフ時に逆起電力により非常に高いエネルギーが加わる「アバランシェ状態」となるためです。

「アバランシェ状態」では、出力が MOS FET のドレイン-ソース間の耐圧に達した状態（ブレイクダウンした状態）でモーターコイルに蓄えられたエネルギーを解消します。本シリーズでは、ある程度のアバランシェエネルギー耐量を持った MOS FET を使用していますが、アバランシェエネルギー耐量は温度に依存し、高温になるにつれて低下します。

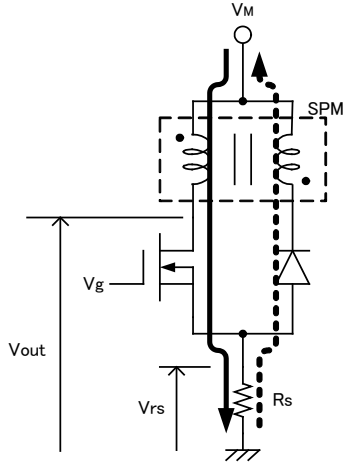
断線状態では PWM 動作を繰り返すたびに高いエネルギーが加わるため、MOS FET の温度は上昇、「印加エネルギー > 耐量」となった時点でドライバが破壊します。そこで本シリーズには、この「アバランシェ状態」を検知してドライバを保護する回路を搭載しました。以下にその動作を示します。

モーターコイルが断線すると先に説明しましたように、PWM オフ期間中は接続されている MOS FET が耐圧に達した状態で回生電流が流れます。正常時は検出電圧 V_{RS} が PWM オフ期間は負電位になるのに対して、モーターコイルが断線した状態では正電位が発生することになります。つまり、PWM オフ期間に V_{RS} が正電位であることを検知することにより、モーターコイルが断線していることを検知できることとなります。

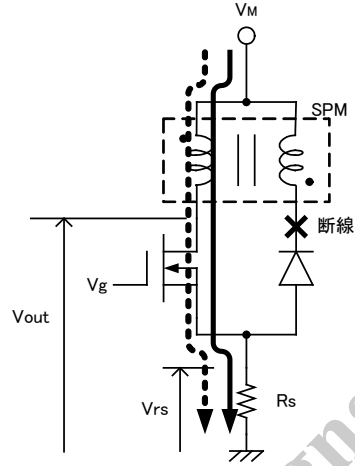
本シリーズでは、検知誤動作を回避するためモーター断線の状態を連続して3回検知した時点で保護が働く様に設計されています。図 12-6 に動作図を示します。

図 12-6 負荷オープン保護動作

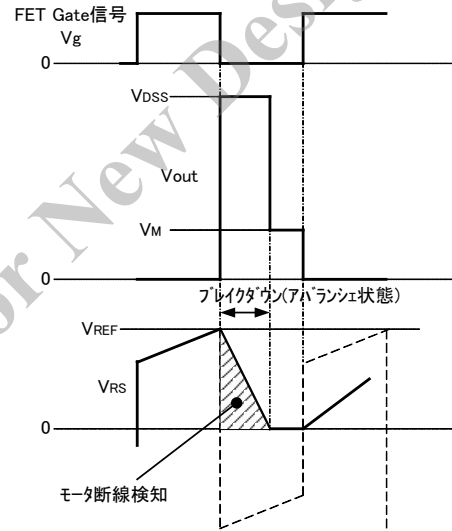
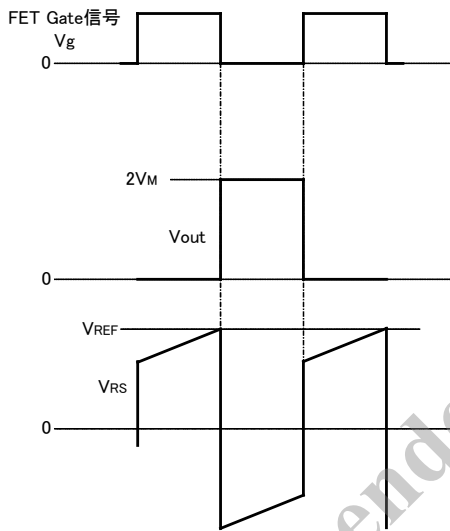
通常動作時PWM動作図



モーター断線時PWM動作図



モーター断線時



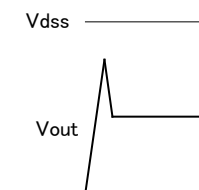
※注意

PWM オフした後に発生するサージノイズにより出力のブレーイクダウンが確認された場合、ブレーイクダウン発生期間が負荷断線未検知時間 (t_{OPP}) を過ぎても継続しますと、実際に負荷が断線していても保護機能が働く場合があります。モーター及び配線の引き回し等の見直しをしてブレーイクダウン時間を負荷断線未検知時間 (t_{OPP}) 内で収まるように改善を行って下さい (セットバラツキの考慮も必要です)。

なおブレーイクダウンが確認されていない場合には、動作に問題ありません。

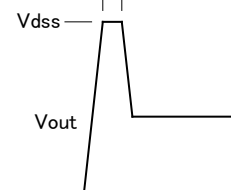
また改善方法の1つとして、Out-Gnd 間にサージノイズ吸収用のコンデンサを取り付けることで正常動作となる場合があります。

サージがVdssに達していない



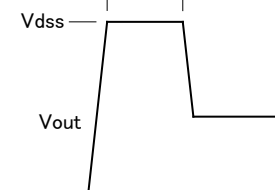
【問題なし】

ブレーイク期間が t_{OPP} 以下



【問題なし】

ブレーイク期間が t_{OPP} 以上



【改善要】

③過熱保護について

製品温度が上昇し、 T_{TSD} を超えたところで保護回路が働き、全出力が **Disable** になります。

注) 本製品の内部構成はマルチチップ構成 (制御用 IC×1, MOSFET×4, チップ抵抗×2) となっています。主な発熱源は MOSFET とチップ抵抗となりますが、実際に温度を検知する場所は制御用 IC です。このように発熱源と熱の検知場所 (制御用 IC) とに距離があるため、熱の伝達に遅れが生じます。このため急激な温度変化には追従できません。従いまして、設計段階でアブノーマル評価を十分に行い、ジャンクション温度が保証値 (150°C) を超えないようにして下さい。

Not Recommended for New Designs

13. ご使用に際して

(1)モーター電流の設定について

本シリーズにおけるモーター電流 I_o は、図 8-1 の応用回路例の場合、 $r1$, $r2$ と製品内蔵の検出抵抗 R_s により決まります。以下に I_o を求める計算式を示します。

$$I_o = \frac{r2}{r1+r2} \times V_{DD} \times \frac{1}{3} \div R_s \quad \dots\dots\dots \text{式①}$$

ここで2重下線の項は、基準電圧 V_{REF} になります。

V_{REF} を 0.1V 以下に設定すると製品のバラツキや配線パターンのインピーダンス等の影響を受け電流精度が低下する可能性が高くなります。

(2)制御電流の下限値について

本シリーズは、OFF 時間固定の自励式 PWM 電流制御方式を採用しています。固定されている PWM オフ時間内にモーターコイルに蓄えられたエネルギーが解消してしまうと、コイル電流は図 13-1 に示すような断続した電流として流れます。つまり、PWM による平均電流が低下し、モータートルクも低下します。このコイルに電流が断続的に流れ始める状態を制御電流の下限値と弊社では考えています。

制御電流の下限値は、ご使用されるモーター等の条件により異なりますが、以下の式にて概算できます。

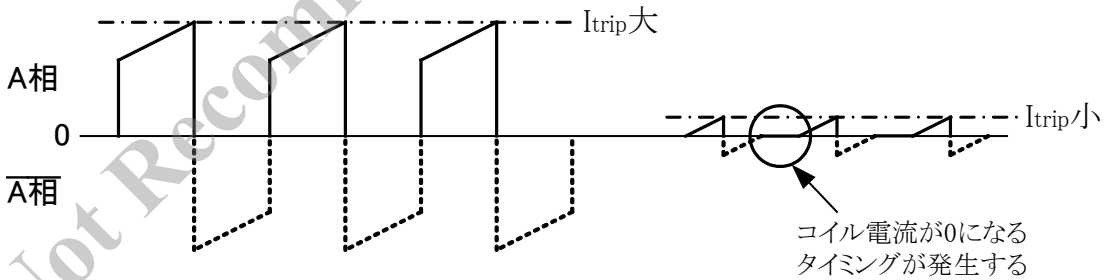
$$I_{O(\min)} = \frac{V_M}{R} \left(\frac{1}{\exp\left(-t_{OFF}/t_c\right)} - 1 \right) \quad t_c = \frac{L_m}{R} \quad \dots\dots\dots \text{式②}$$

$$R = R_m + R_{DS(on)} + R_s$$

V_M	:	モーター電源電圧	R_m	:	モーター巻き線抵抗
$R_{DS(on)}$:	MOS FET オン抵抗	L_m	:	モーター巻き線インダクタンス
t_{OFF}	:	PWM オフ時間	R_s	:	電流検出抵抗

制御電流値をこの下限値以下に設定しても製品が破壊することはありませんが、設定電流に対し制御電流が悪化します。

図 13-1 制御電流下限モデル波形



(3)アバランシェエネルギーの確認

本シリーズのユニポーラ駆動方式は、出力の MOS FET の耐圧を越えるサージ電圧（リングングノイズ）が製品に印加される場合があります。本製品は、このサージ電圧を想定して十分なアバランシェ耐量を持つ MOS FET を使用しておりますので、通常はサージ電圧が発生しても問題なく使用いただけます。

ただし、モーターのハーネスの引き回しが長い場合や定格電流および定格電圧付近で使用される場合は、弊社の想定を越えるアバランシェエネルギーが製品に印加されることがありますので実機評価において必ず製品に印加されているアバランシェエネルギーを確認してください。

アバランシェエネルギーの確認方法を以下にまとめます。
 図 13-2 に観測ポイント、図 13-3 に波形図を示します。

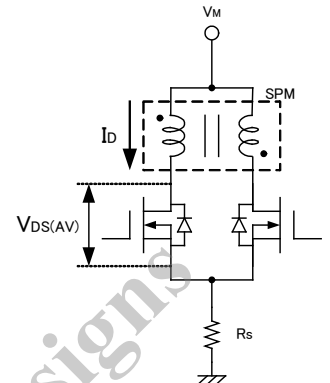


図 13-2 観測ポイント

【計算例】

図 13-3 の波形観測の結果より

$$V_{DS(AV)}=80V$$

$$I_D=1A$$

$$t=0.5\mu s$$

のデータが得られた場合、アバランシェエネルギー E_{AV} は下記より求められます。

$$E_{AV} \doteq V_{DS(AV)} \times 1/2 \times I_D \times t \dots \dots \text{式③}$$

$$= 80V \times 1/2 \times 1A \times 0.5 \times 10^{-6}$$

$$= 0.02[mJ]$$

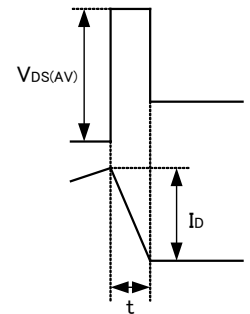
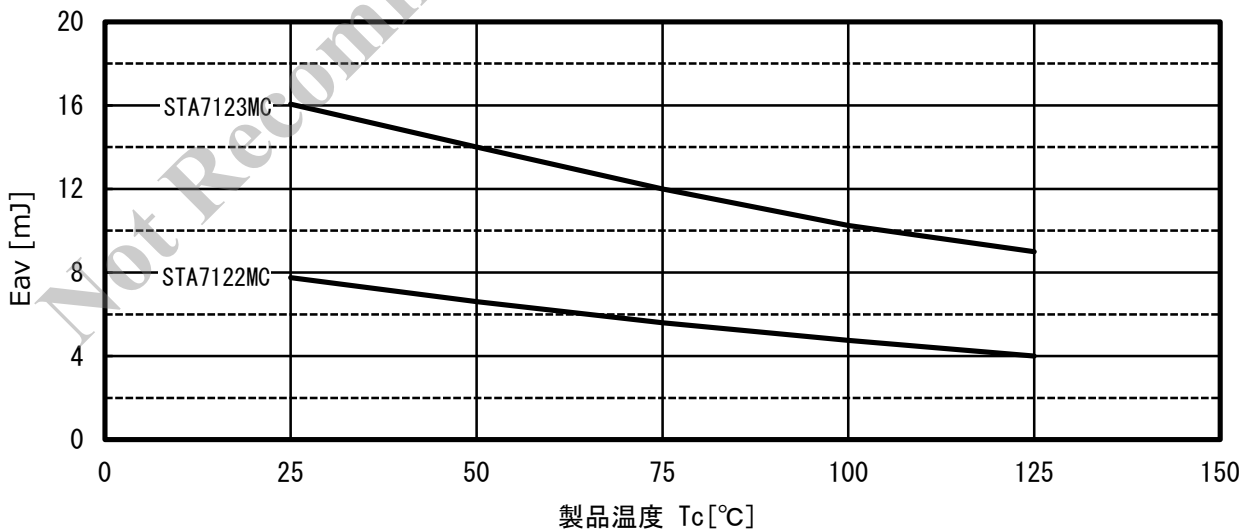


図 13-3 ブレイクダウン時波形図

例のように計算した E_{AV} を、図 13-4 に示すグラフと比較し、MOS FET のアバランシェエネルギー耐量範囲内であるかを確認して安全性を判断します。

図 13-4 繰返しアバランシェエネルギー耐量 E_{AV}



(4) モーター電源電圧 (V_M) と主電源電圧 (V_{BB}) について

本製品は図 7-1 の内部ブロック図に記載したように、制御用 IC (MIC) と出力段パワー MOSFET マルチチップ構造となっているため、モーター電源と主電源とは電氣的に分離されております。したがって、モーター電源と主電源とで異なった電源を使用して駆動することも可能です。ただし両電源は電源電圧範囲が異なりますので、注意願います。

(5) 内部ロジック回路に関して

a) チョッピング同期回路について

モーター Hold 時に発生することがある、モーター異音を防止するための機能となり、Sync 端子をハイレベルに設定すると有効となります。

ただしこの機能をモーター回転時に使用すると、制御電流が安定せず、モータートルクの低下や振動の増加が起きる場合があるため、回転時に使用することはお勧めできません。

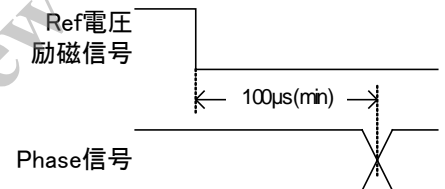
b) 出力 Disable (Standby1、2) 回路について

モーターフリー状態 (出力 Disable) にする方法として、REF 端子を 2V 以上にする方法 (Standby1) と、Standby2 端子を "High" にする方法 (Standby2) があります。どちらも主電源系の回路を停止させて回路電流を低減する、Standby モードになります。

違いは、Standby2 は保護機能が働いた状態から復帰する機能を兼ねている点です。

なお出力 Disable (Standby1、standby2) 状態からモーターを回転させるモードに移行する場合、製品の立ち上がりだけではなく、モーター励磁電流の立ち上がり時間を考慮した上で、Disable 解除から Phase 信号を切り替えるまでの時間を設定するようにしてください (図 13-5)。

図 13-5 Disable 解除と Phase 信号切替のタイミング



c) Ref/Standby1 端子について

本製品の REF 端子は表 9-1 の真理値表や前項 b などに説明がありますが、

①出力制御電流の基準電圧設定 …Low レベル ($V_{REF} \leq 0.9V$)

②出力 Enable/Disable 制御入力…High レベル ($V_{REF} \geq 2.0V$)

の2つの機能を兼ねております。なお出力 Enable/Disable の切り替わりのしきい値電圧は、約 1.75V に設定しています。

REF 電圧制御の際は、下記に注意してください。

- ・①の領域だけでなく、①～閾値電圧 (1.75V typ) の範囲も、REF 電圧にしたがい制御電流値も変わりますので、損失には注意が必要となります。

また REF 電圧によっては制御電流値が OCP の動作範囲に入り、OCP 保護が働く場合もありますので注意して下さい。

- ・閾値電圧付近に REF 電圧が設定された場合、出力が Enable と Disable を繰り返してしまう可能性があります。

d) ロジック入力端子 (INA、/INA、INB、/INB、B_SEL、Standby2、Sync 端子) について

使用しない端子がある場合には、 V_{DD} または GND へ接続をしてください。

オープンで使用した場合、製品が予期せぬ動作をする可能性があります。

e) モニター出力端子 (Flag 端子) について

製品内部は図 13-6 の等価回路のように、オープンドレイン出力となっていますので、ご使用の際はプルアップ抵抗 (5.1K~10K Ω 程度) を取り付けてください。

なお Flag 端子を使用しない場合は、必ずオープンとしてください。

図 13-6 モニター出力端子内部等価回路



14. 熱設計資料

本シリーズでの損失を正確に算出するには、モーターの実動作時の時定数や励磁モード、入力周波数及びそのシーケンス等、変動するパラメータが必要になり現実的ではありません。

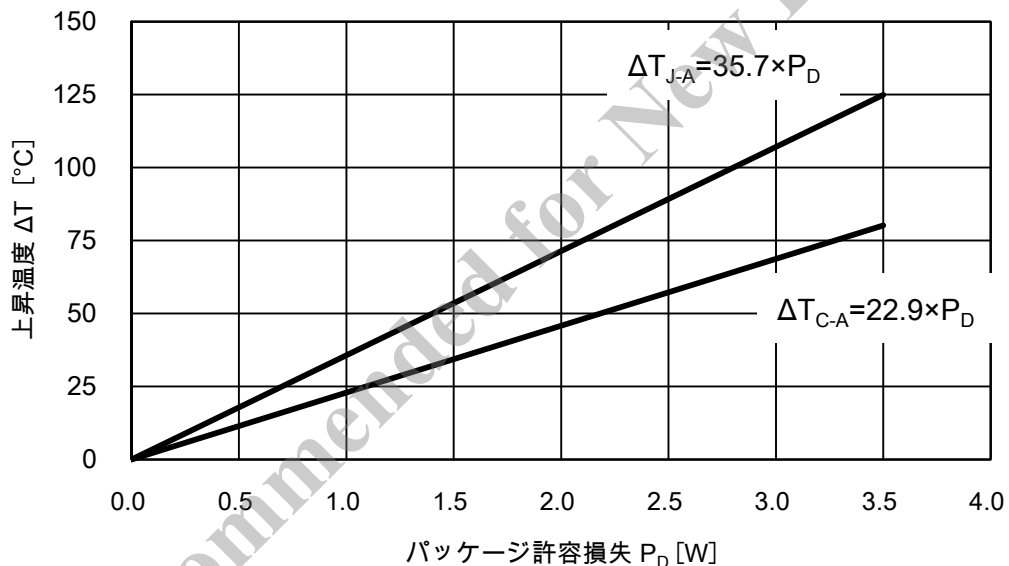
そこで、まずワースト条件にて、近似計算にて算出します。最小限のパラメータのみを抽出した損失の計算式は以下の通りです。

$$P = I^2 \times (R_{DS(on)} + R_s) \times 2$$

- P : 製品損失
 I : 動作電流 ≒ I_o
 R_{DS(on)} : 搭載 MOSFET のオン抵抗
 R_s : 搭載検出抵抗

上記にて算出した製品損失を元に、下に示した図 14-1 の温度上昇曲線を用いて製品のジャンクション温度を推定します。この時、最悪条件（動作周囲温度の最大値）にて、ジャンクション温度が 150℃を超えなければ問題はありますが、最終判断は実動作における製品発熱を測定し、図 14-1 より損失およびジャンクション温度を確認してください。

図 14-1 製品温度上昇特性



製品に放熱板を付けて使用される場合、 ΔT_{J-A} を算出するパラメータの中で製品の熱抵抗 θ_{J-A} が変化します。この値は放熱板の熱抵抗を θ_{FIN} とすると

$$\theta_{J-A} \doteq \theta_{J-C} + \theta_{FIN} = (\theta_{J-A} - \theta_{C-A}) + \theta_{FIN}$$

となり、この式で算出した θ_{J-A} の値を代わりに使用して計算します。

また実動作にて製品温度を測定しジャンクション温度を推定する場合は、次のように考えます。

まず、製品の樹脂裏面中央部の温度上昇を測定します(ΔT_{C-A})。この温度上昇から図 14-1 の製品温度上昇グラフを見て、損失 P とジャンクション温度 T_J を推定します。この際、製品の温度上昇 ΔT_{C-A} とジャンクション上昇温度 ΔT_J の関係は、以下の計算式で近似できます。

$$\Delta T_J \doteq \Delta T_{C-A} + P \times \theta_{J-C}$$

☆注意事項

- 本製品の内部構成はマルチチップ構成（制御用 IC×1, MOSFET×4, チップ抵抗×2）となっています。主な発熱源は MOSFET とチップ抵抗となりますが、実際に温度を検知する場所は制御用 IC です。このように発熱源と熱の検知場所（制御用 IC）との距離があるため、熱の伝達に遅れが生じます。このため急激な温度変化には追従できません。従いまして、設計段階でアブノーマル評価を十分に行い、ジャンクション温度が保証値（150℃）を超えないようにして下さい。
- この熱設計資料は、実際に製品を動作させる前にどの程度まで使用できるかを検討するための資料です。最終的には実機にて製品発熱（10Pin の温度）を確認して判断して下さい。なお製品発熱の最大推奨値は以下のようになります。

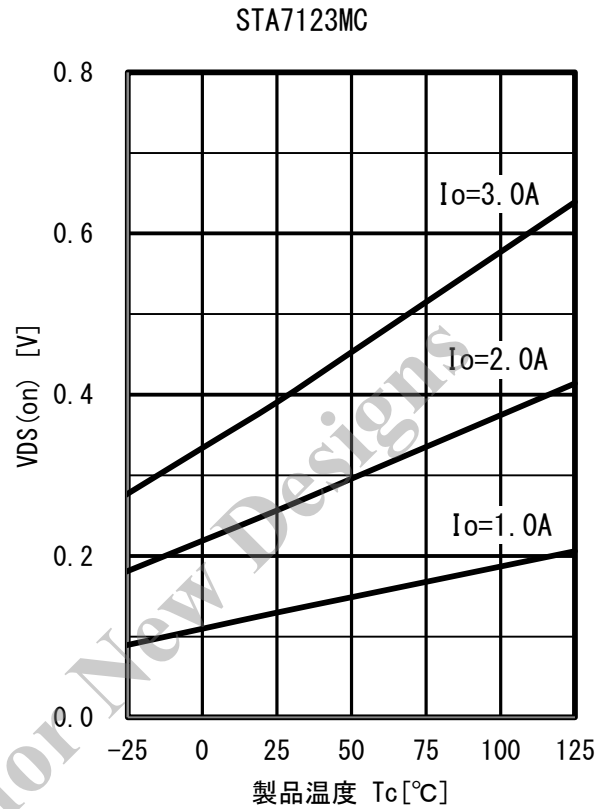
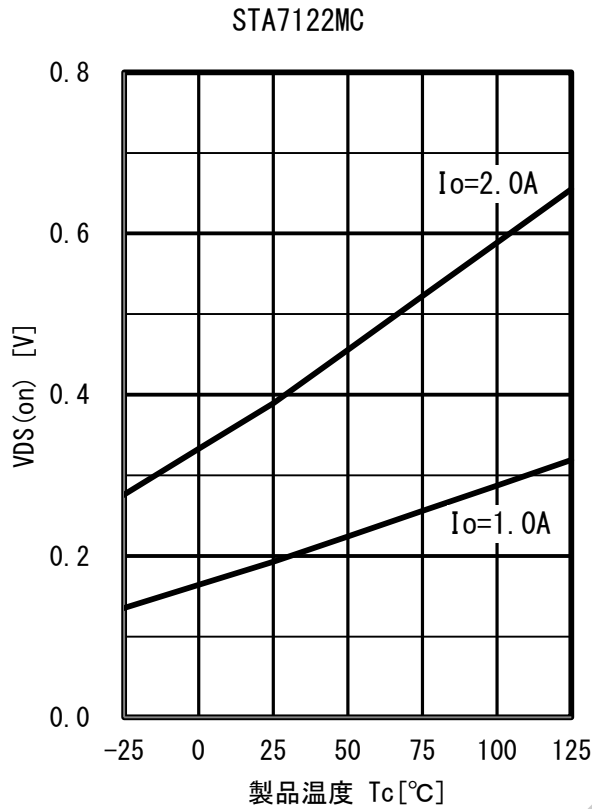
No Fin 時 : 85℃

Fin 接続時 : 75℃

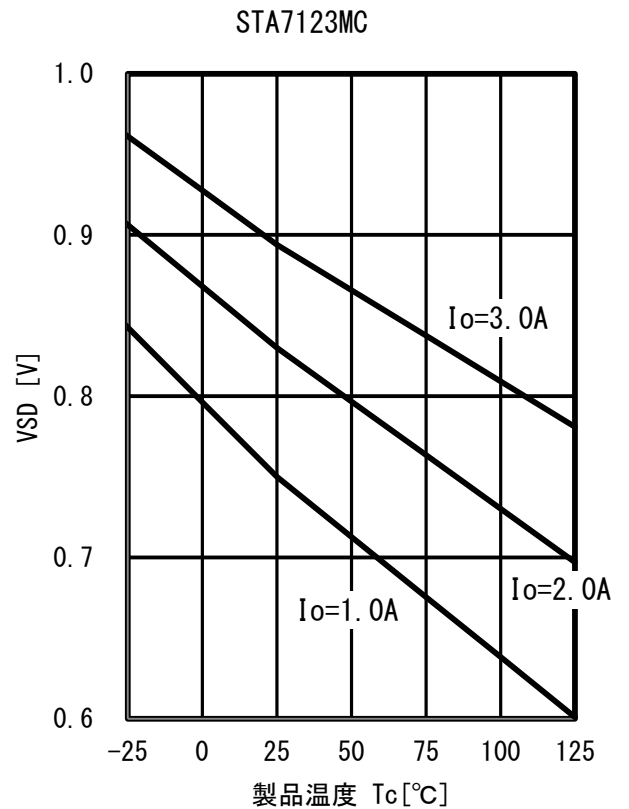
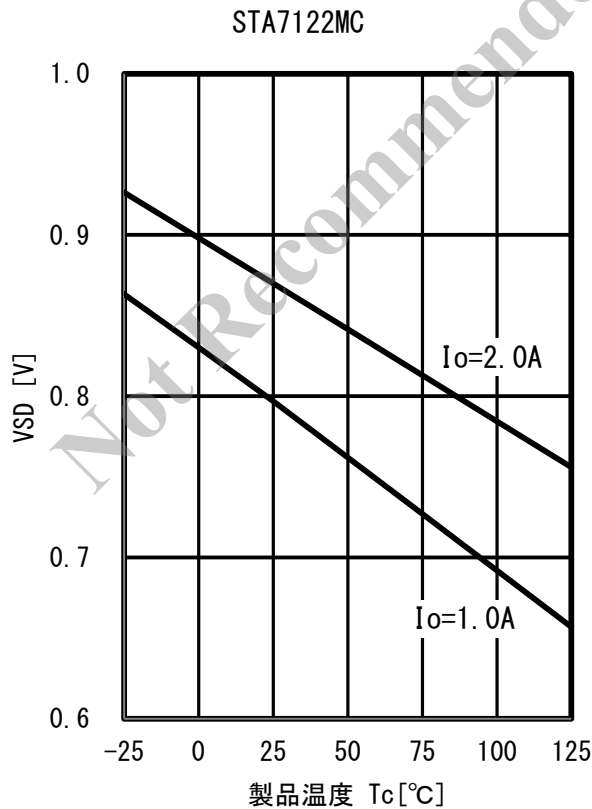
Not Recommended for New Designs

15. 代表特性例

(1) 出力 MOS FET オン電圧 $V_{DS(on)}$ 特性



(2) 出力 MOS FET ボディダイオード順方向電圧 V_F 特性



注意書き

- 本書に記載している製品（以下、「本製品」という）のデータ、図、表その他のすべての内容は本書発行時点のものとなります。本書に記載している内容は、改良などにより予告なく変更することがあります。ご使用の際には、最新の情報であることを弊社販売窓口を確認してください。
- 本製品は、一般電子機器（家電製品、事務機器、通信端末機器、計測機器など）の部品に使用されることを意図しております。ご使用の際には、納入仕様書に署名または記名押印のうえご返却をお願いします。高い信頼性が要求される装置（輸送機器とその制御装置、交通信号制御装置、防災・防犯装置、各種安全装置など）への使用をご検討の際には、必ず事前にその使用の適否につき弊社販売窓口へご相談および納入仕様書に署名または記名押印のうえご返却をお願いします。本製品は、極めて高い信頼性が要求される機器または装置（航空宇宙機器、原子力制御、その故障や誤動作が生命や人体に危害を及ぼす恐れのある医療機器（日本における法令でクラスⅢ以上）など）（以下「特定用途」という）に使用されることは意図されておりません。特定用途に本製品を使用したことによりお客様または第三者に生じた損害などに関し、弊社は一切その責任を負いません。
- 本製品の使用にあたり、本製品に他の製品・部材を組み合わせる場合、あるいはこれらの製品に物理的、化学的、その他何らかの加工・処理を施す場合には、使用者の責任においてそのリスクを必ずご検討のうえ行ってください。
- 弊社は品質、信頼性の向上に努めていますが、半導体製品では、ある確率での欠陥、故障の発生は避けられません。本製品の故障により結果として、人身事故、火災事故、社会的な損害などが発生しないよう、故障発生率およびディレーティングなどを考慮のうえ、使用者の責任において、本製品が使用される装置やシステム上で十分な安全設計および確認を含む予防措置を必ず行ってください。ディレーティングについては、納入仕様書および弊社ホームページを参照してください。
- 本製品は耐放射線設計をしておりません。
- 本書に記載している内容を、文書による弊社の承諾なしに転記・複製することを禁じます。
- 本書に記載している回路定数、動作例、回路例、パターンレイアウト例、設計例、推奨例、本書に記載しているすべての情報およびこれらに基づく評価結果などは、使用上の参考として示したもので、これらに起因する使用者もしくは第三者のいかなる損害および知的財産権を含む財産権その他一切の権利の侵害問題について、弊社は一切責任を負いません。
- 本書に記載している技術情報（以下、「本技術情報」という）は、本製品の使用上の参考として示したもので、弊社の所有する知的財産権その他権利の実施、使用を許諾するものではありません。
- 使用者と弊社との間で別途文書による合意がない限り、弊社は、本製品の品質（商品性、および特定目的または特別環境に対する適合性を含む）ならびに本書に記載の情報（正確性、有用性、信頼性を含む）について、明示的か黙示的かを問わず、いかなる保証もしておりません。
- 本製品を使用する場合は、特定の物質の含有・使用を規制する RoHS 指令など、適用可能性がある環境関連法令を十分に調査したうえで、当該法令に適合するよう使用してください。
- 本製品および本技術情報を、大量破壊兵器の開発を含む、軍事用途や軍事利用の目的で使用しないでください。また、本製品および本技術情報を輸出または非居住者などに提供する場合は、「米国輸出管理規則」、「外国為替及び外国貿易法」など、各国の適用のある輸出管理法令などを遵守してください。
- 弊社物流網以外での本製品の落下などの輸送中のトラブルについて、弊社は一切責任を負いません。
- 本書は、正確を期すため慎重に製作したのですが、弊社は本書に誤りがないことを保証するものではなく、万一本書に記載している内容の誤りや欠落に起因して使用者に損害が生じた場合においても、弊社は一切責任を負いません。
- 本製品を使用するときに特に注意することは納入仕様書、一般的な使用上の注意は弊社ホームページを参照してください。

DSGN-CJZ-16001