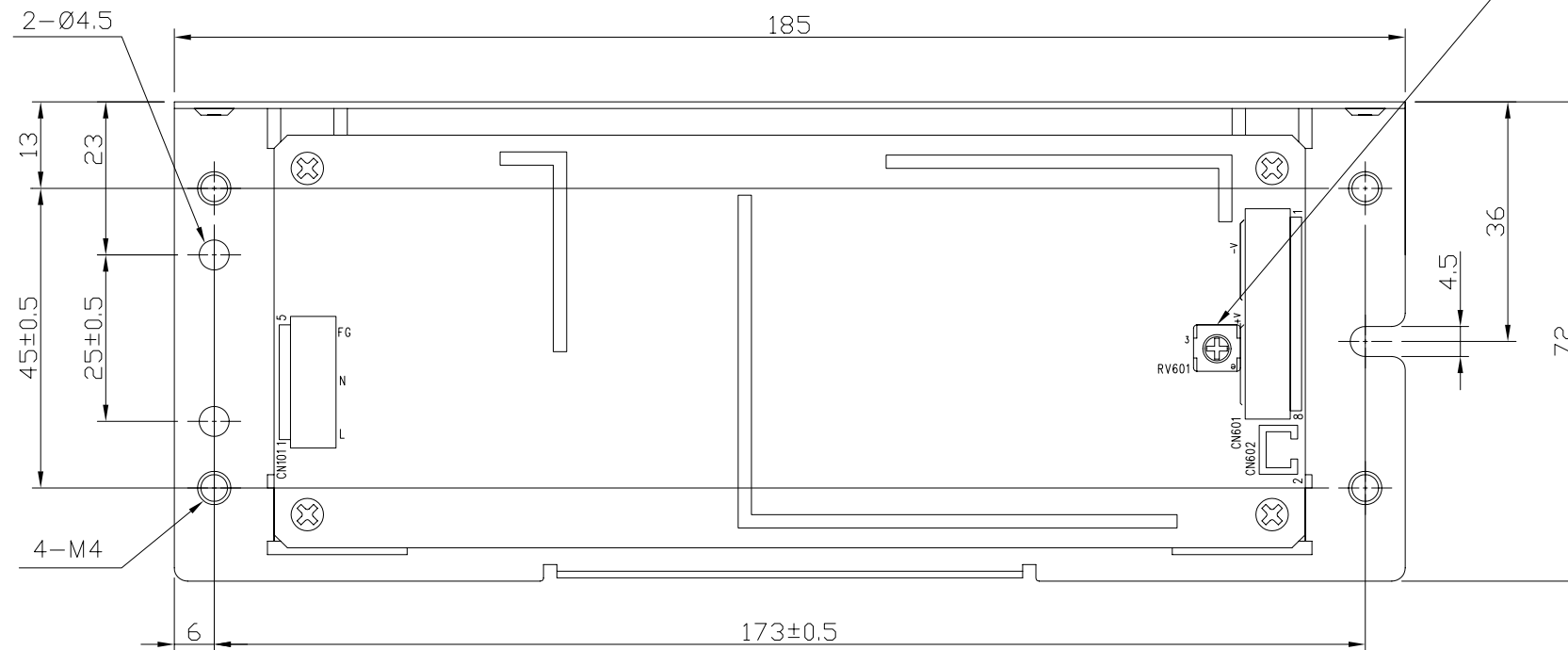
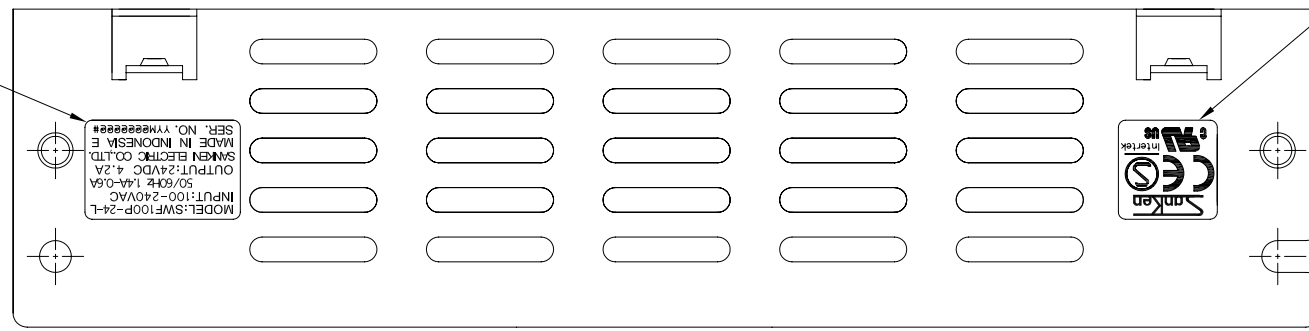


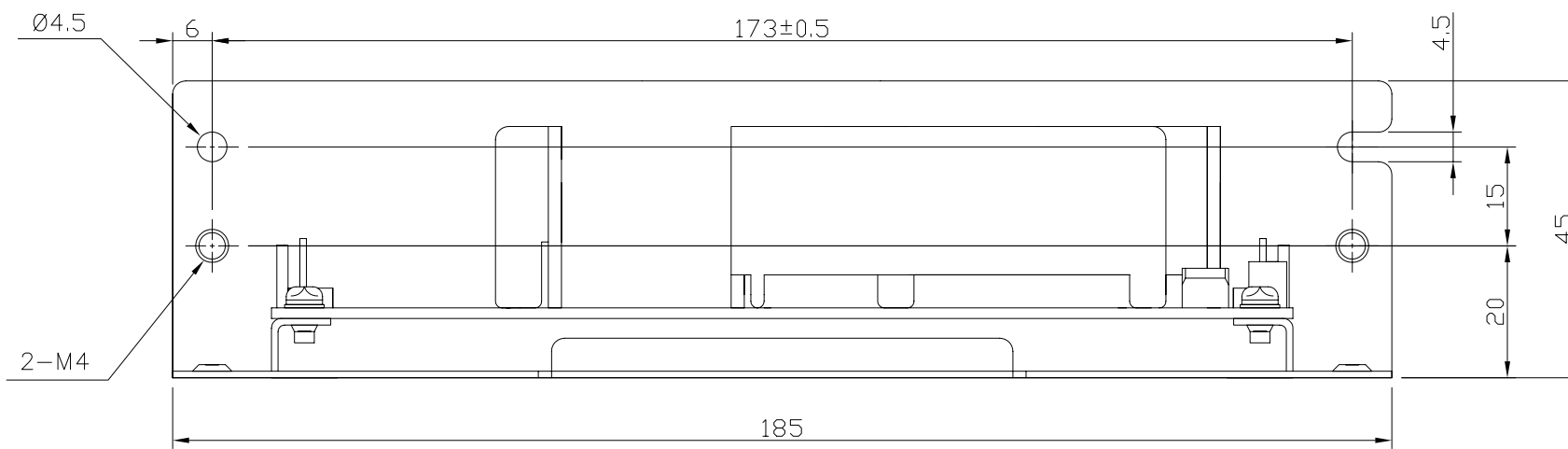
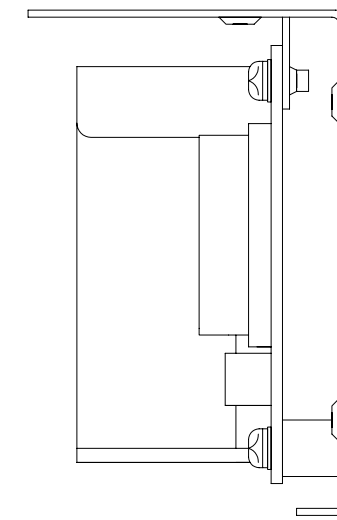
(for example)

Label

Safety Mark Label



出力電圧可変ボリューム



指定なき公差は±1.0

1

2

3

4

5

6

7

8

A

C

D

E

F