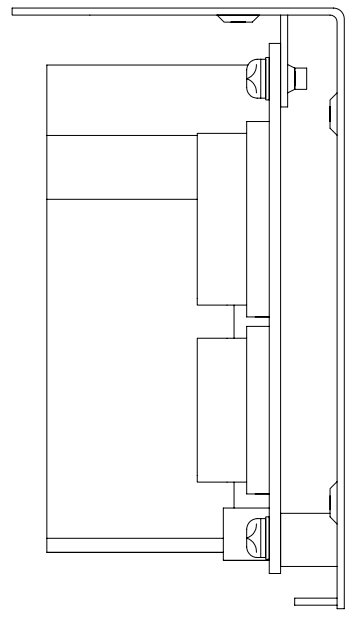
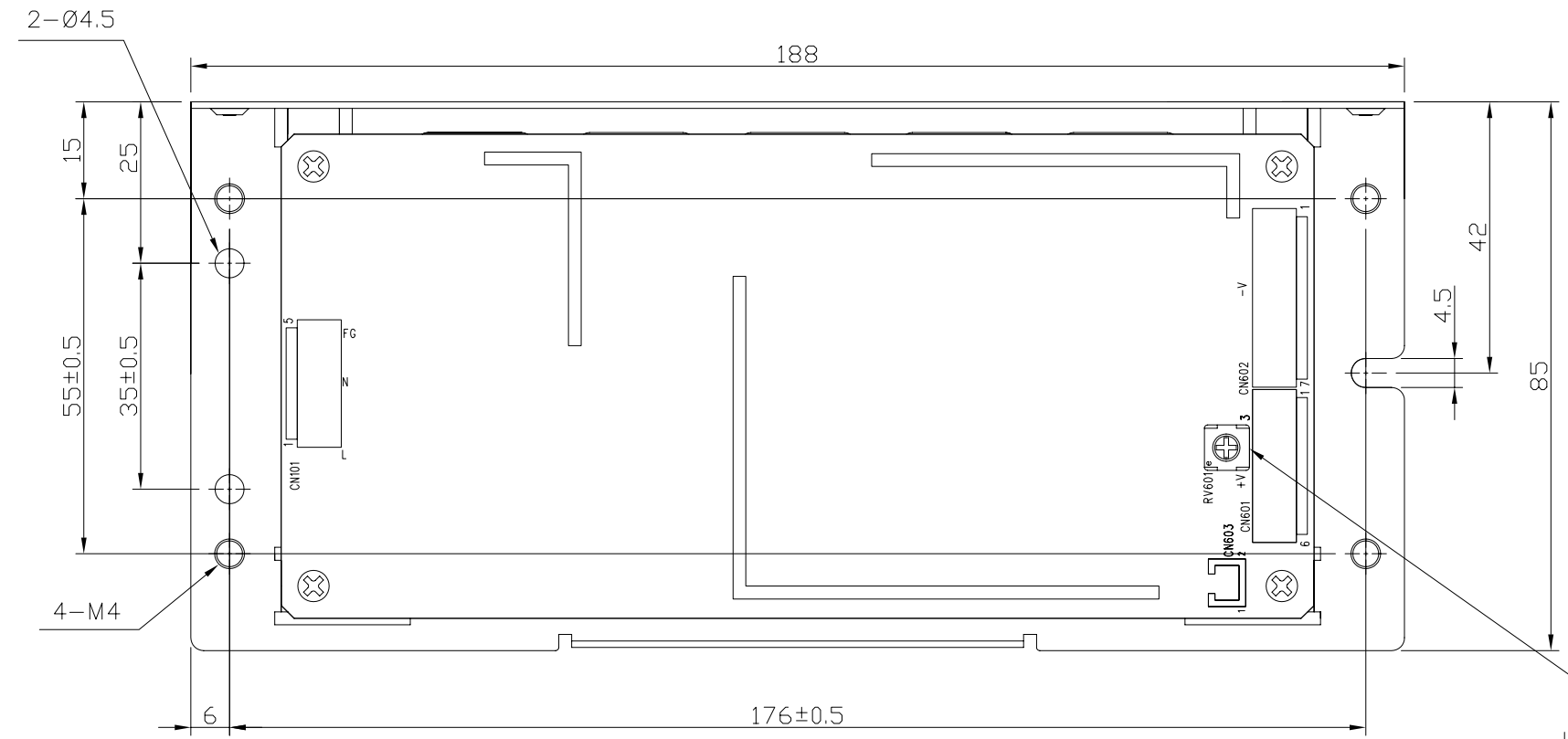
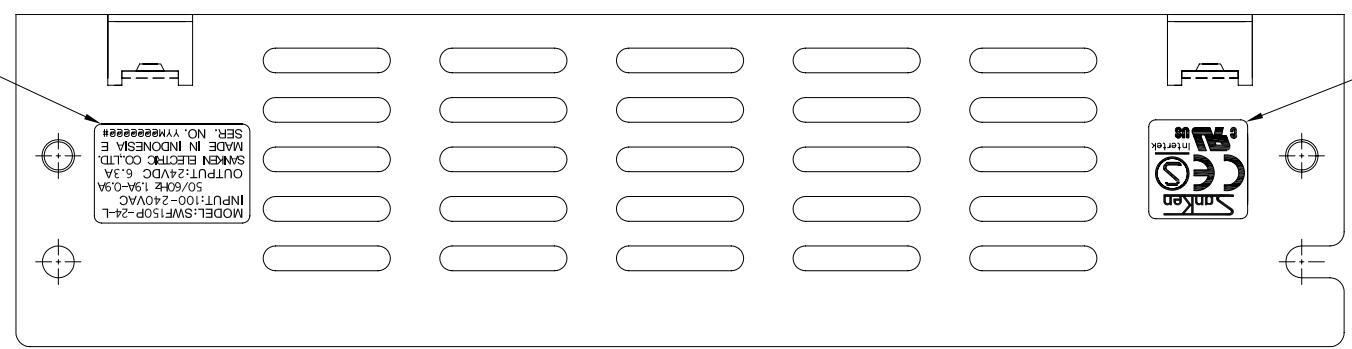
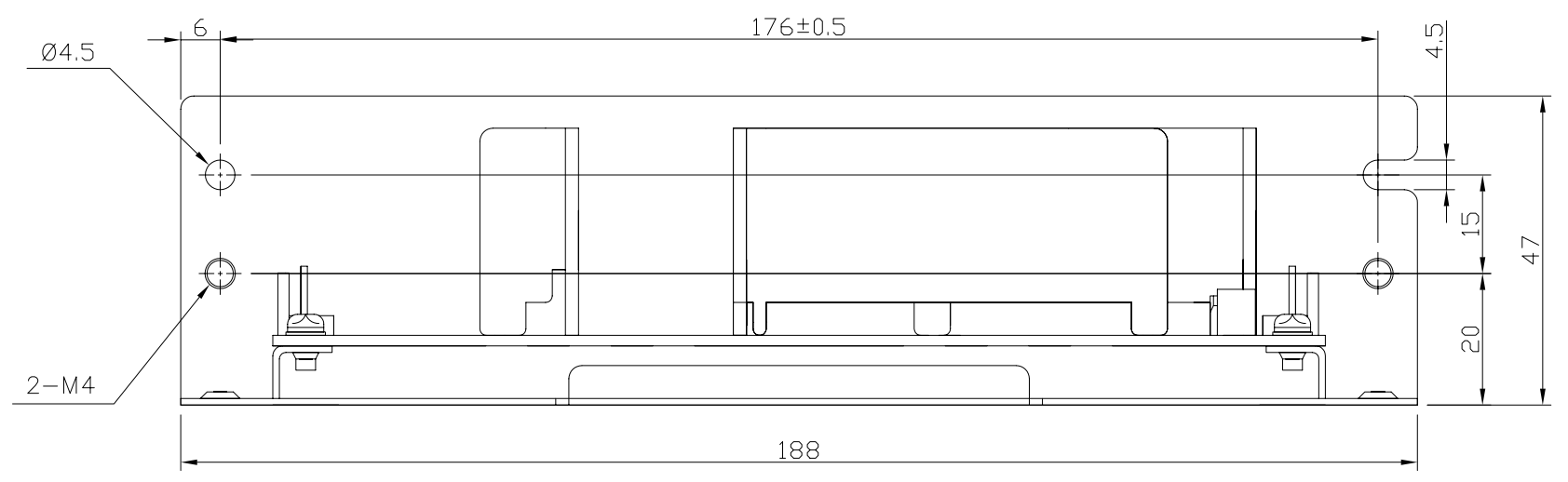


(for example)  
Label

Safety Mark Label



出力電圧可変ボリューム



指定なき公差は±1.0